

## Easy & Comfortable

# Real Monitoring System



## RMSU

정전기 제거장치의 동작 상태를 실시간으로 감시하여 이상 발생 상황을 조기에 검출, 즉시 대응이 가능하고 완전 자동화 공장을 실현하는 선진화된 정전기 제거 장치 관리 Tool입니다. RMSU는 Real Monitoring System 구현을 위한 Ionizer 전용 Network Controller 입니다.  
(다양한 제품군과 다수의 정전기 제거장치 사용자를 위한 관리 해결책)

### Key Features

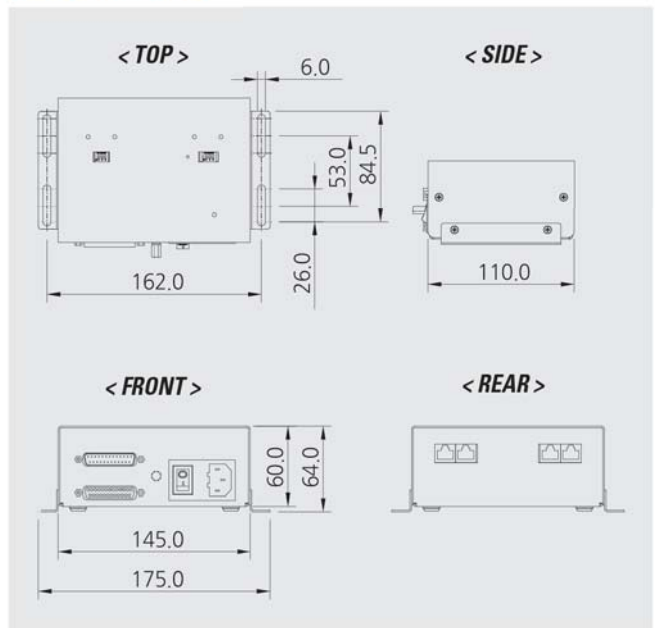
- Ionizer와 PC 간의 통신 상태 확인
- Ionizer의 실시간 상태 확인 (1분 이내)
- Ionizer 상태 정보 조회 (Alarm 등)
- 기간별 / Ionizer 별 Report 생성 가능
- 개별 상세 정보 입력 및 조회 (ID, 사용시간, 길이, S/N 등)
- Server 1개, Client 3개 접속 가능

### Specifications

Input Power	AC 100V ~ 240V, 50/60Hz
Power Consumption	Max. 5.5W
Current Consumption	Max. 25mA (AC 220V)
Communication Mode	RS-485
Operation Circumstance	0°C ~ +50°C (32°F ~ 122°F), 35% ~ 85% RH
Main Body Material	EGI
Mounting Method	Bolt Mounting with Bracket
Weight	1kg
Interface	Remote On/Off, Alarm State, Interlock
Warranty	1 year

※ 디자인 및 제품 사양은 품질향상을 위해 예고없이 변경될 수 있습니다.

### Dimensions



### Real Monitoring System Diagram Example

