

차세대 Soft X-Ray Ionizer

Slim Bar Soft X-ray Ionizer



SXN-05 / 10BT, BL Series

Bar 형태의 정전기 제거장치로 조사부를 2~9개까지 적용 가능해 **넓은 면적 제전에 유리**합니다. Slim한 사이즈로 다양한 환경에 활용 가능하며 분리·결합이 간편한 **모듈화 구조**(Tube 교체형)로 되어있어 쉬운 교체가 가능합니다.

Key Features

▶ 차세대 Ionizer

- CDA 필요 無
- Particle 비산 문제 無
- 자체 Particle Source 발생 無
- 배면제전, 대면적 제전 가능

▶ 2년에 1회 유지 보수

- 보증 수명 기준 최대(최장) 2년에 1회만 유지 보수
- Module화 된 Tube 교체로 유지 보수가 쉬움

▶ 100V 이하 공정 관리

- ±0V Ion Balance
- 100V 이하 정전압관리

▶ Slim Size

- 동종 모델 중 초소형 Slim Size (상부 및 배면 제전 가능)



Modularized

모듈화 구조 적용



▶ 차별화

- 바 중간부분의 처짐 현상 無
- 진동에 의한 갈림현상이 없어 Particle Source 발생 無
- 내부 부식으로 인한 성능 저하 無

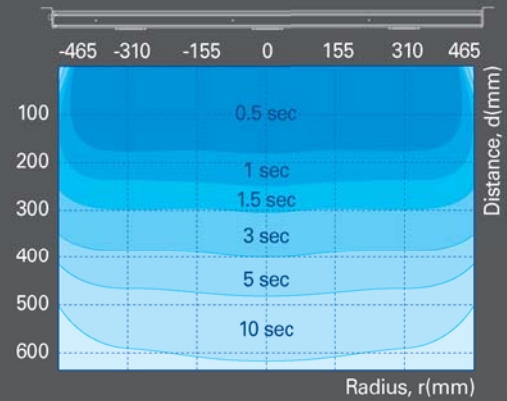
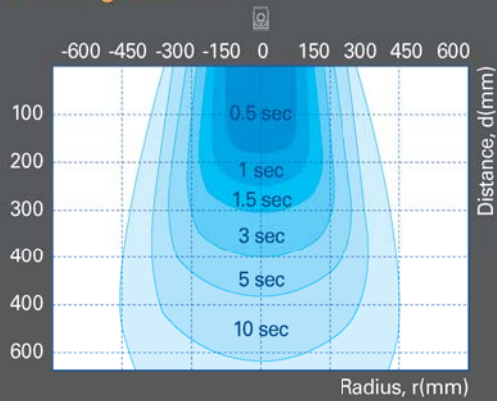
Specifications

Parameter		Description / Value
Ion Generation Method		Soft X-ray
Source		Soft X-ray Tube
Beam Angle		150°
Input Power		AC100~240V, 50/60Hz
Power Consumption (with Bar)		Max. 130W
Operation Circumstance		0°C ~ +50°C(32°F ~ 122°F), 35% ~ 85% RH
Dimensions		Please Refer to Dimension Drawing
Alarm Function		H/V Abnormal, Communication error
Interface		(Run, Alarm, Power, Over Time, Remote, Interlock) Remote On/Off, Interlock On/Off, Output State
Controller Fuse		250V, 2A, 5X20 Glass Type Fuse
Weight	Controller (SXC-10BT/BL)	1.05kg
	SXB-05 Series	1 year
Warranty	SXB-10 Series	1 year
	Controller (SXC-10BT/BL)	1 year

Performance

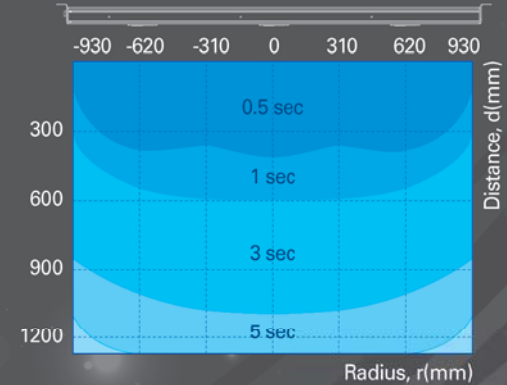
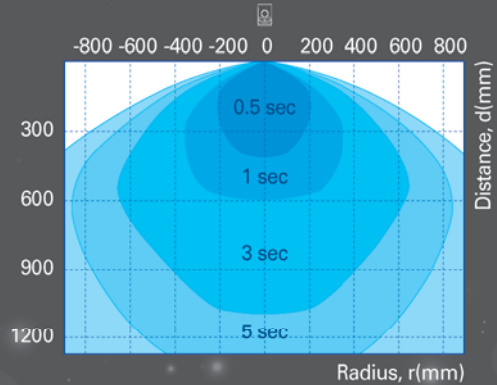
► SXB-05 Series

Radiation Angle ≙ 150°

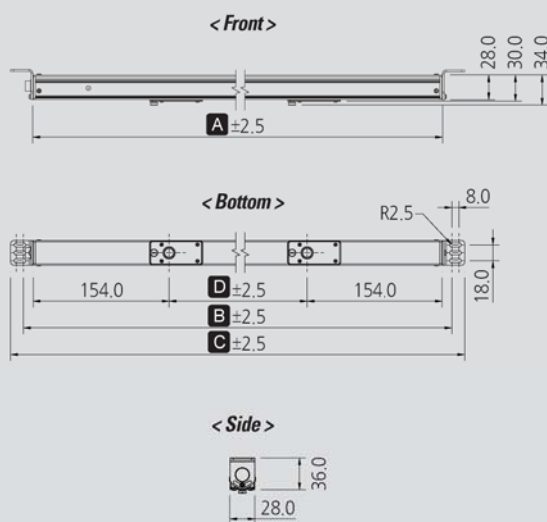


► SXB-10 Series

Radiation Angle ≙ 150°



Dimensions



MODEL	No.	MODEL No.	A	B	C	D	TUBE QTY	Weight
SXB-05 Series	1	SXB-05-600-2	619	640	669	311	2	0.65kg
	2	SXB-05-900-3	930	951	980		3	0.95kg
	3	SXB-05-1200-4	1241	1262	1291		4	1.25kg
	4	SXB-05-1500-5	1552	1573	1602		5	1.55kg
	5	SXB-05-1800-6	1863	1884	1913		6	1.85kg
	6	SXB-05-2200-7	2174	2195	2224		7	2.15kg
	7	SXB-05-2500-8	2485	2506	2535		8	2.45kg
	8	SXB-05-2800-9	2796	2817	2846		9	2.75kg
SXB-10 Series	1	SXB-10-900-2	930	951	980	622	2	0.80kg
	2	SXB-10-1500-3	1552	1573	1602		3	1.20kg
	3	SXB-10-2200-4	2174	2195	2224		4	1.65kg
	4	SXB-10-2800-5	2796	2817	2846		5	2.05kg
	5	SXB-10-3400-6	3418	3439	3468		6	2.45kg

※ Soft X-Ray Ionizer란?

연X선의 공기전리작용을 사용한 정전기 제거장치로서 먼지, 전자파, 오존발생이 없고 압축공기 등이 불필요하며, 별도의 유지보수가 필요 없는 차세대 정전기 제거장치입니다.