

Instruction Manual

SUNJE Electrostatics

SXN-10L

Kor

안전을 위한 주의사항은 사용자의 안전을 지키고, 재산상의 손해 등을 막기 위한 내용입니다. 제품을 사용하기 전에 제품 매뉴얼을 정독한 후 올바르게 사용하여 주십시오.

1 안전을 위한 주의 사항

경고

- 제품을 인력으로 열거나 개조, 수리하지 마십시오. 고장, 감전, 화재의 위험이 있습니다. 수리가 필요한 경우 당사로 연락하여 주십시오.
- 제품에 물이 닿지 않도록 주의하십시오. 이상 작동에 의한 고장, 감전, 화재의 위험이 있습니다.
- 제품의 점검 및 고체를 할 경우에는 반드시 주 전원을 차단하여 주십시오. 고장, 감전, 화재의 위험이 있습니다.
- 제품은 확실하게 고정해 주십시오. 제품의 진동, 낙하 등으로 인한 사고의 위험이 있습니다.
- 본 제품은 연X선이 발생하므로 반드시 차폐 후 사용하십시오. 인체에 직접 조사될 경우 피폭의 위험이 있습니다.
- Soft X-Ray Ionizer의 연X선 조사장은 베릴륨을 사용하고 있습니다. 베릴륨은 가루나, 연기를 흡입하면 호흡기 장애를 불러올 수 있지만, 본 제품에 사용되는 조사장의 베릴륨은 연기 상태가 되지 않습니다. 파손 시 발생할 수 있는 가루는 유해하므로 흡입하지 않도록 주의해 주시고, 조사 창을 만졌을 때에는 재빨리 흐르는 물에 비누 등으로 씻어주십시오. 만일 조사 창이 더러워지거나 손상되었을 경우에는 당사로 연락하여 주십시오.
- 발화물, 인화물 등의 위험물이 존재하는 장소에서는 사용하지 마십시오. 본 제품은 방폭형 제품이 아닙니다.
- 본 제품은 산업용으로 제조된 제품입니다. 사용 전 검사를 주십시오. 고장, 감전, 화재의 위험이 있습니다.

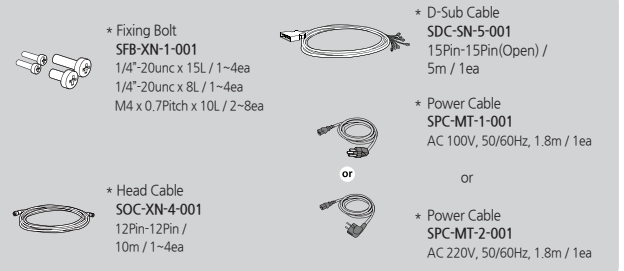
주의

- 전원이 인가된 상태에서 Head Cable을 분리하지 마십시오. 오작동에 의한 사고의 위험이 있습니다.
- 전원 연결 전에 제품의 전원 사양을 확인해 주십시오.
- 지정된 범위를 벗어나는 전원을 입력할 경우 제품 고장 및 사고의 위험이 있습니다.
- Cable 연결은 매뉴얼의 '설치 및 연결' 항목을 확인하고 연결해 주십시오.
- 연결이 잘못되면 고장 및 이상 동작의 가능성이 있습니다.
- 제품의 각종 Cable은 단선의 우려가 있으니 주의하십시오.
- 전원선 및 통신선이 손상되었을 경우 즉시 교체하여 주십시오. 고장, 화재의 위험이 있습니다.
- 진동이 있는 장소에 설치하지 마십시오. 충격이나 진동에 의한 제품 고장 및 사고의 위험이 있습니다.
- 사용 범위(경전기 제거) 외의 용도로 사용하지 마십시오. 제품 고장 및 사고의 위험이 있습니다.
- 헤드 본체를 폐기할 경우 폐기신고를 하여 주십시오. 방사선 발생장치의 폐기는 별도의 신고 절차를 거쳐야 합니다.
- 한국원자력안전연구원(KINS) 또는 안전 관리자에게 문의하거나 당사로 연락하여 주십시오.

2 패키지 내용 확인

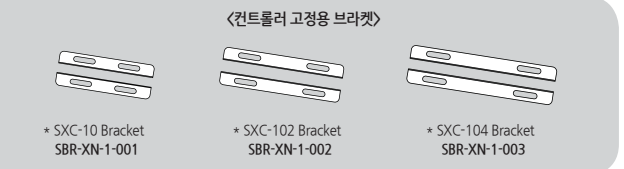
제품 구성

제품의 패키지에는 아래와 같은 제품 구성물이 포함되어 있습니다.



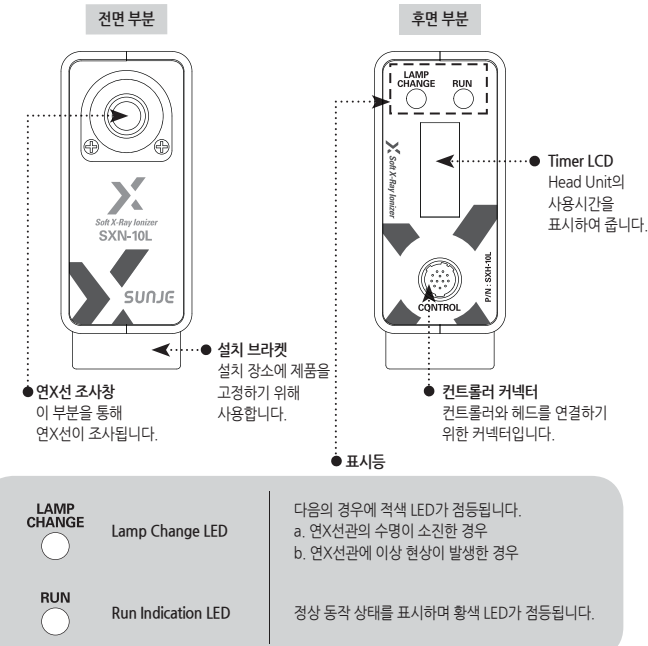
추가 제품 구성 (Option)

기본 제품 구성 이외의 추가적인 기능을 위해 아래의 항목을 별도로 구매하실 수 있습니다.



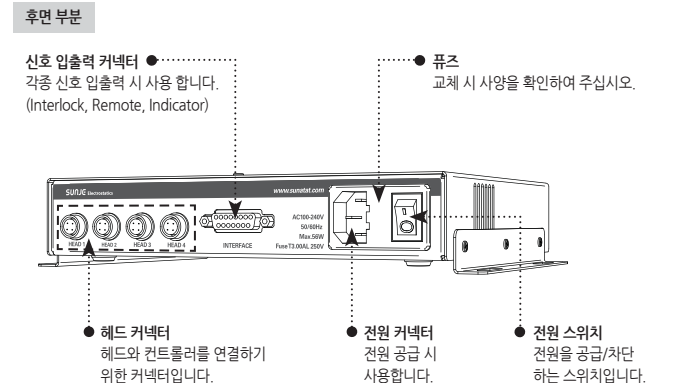
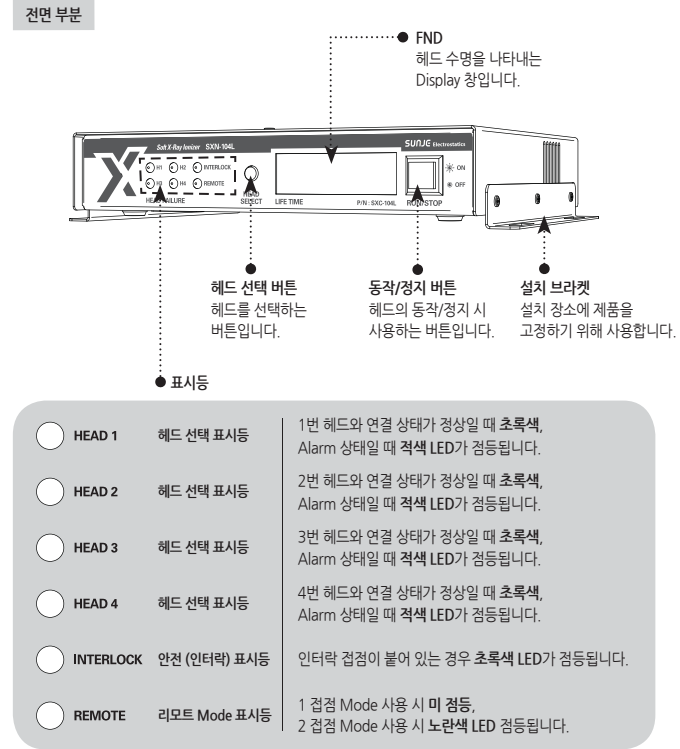
3 각 부분의 명칭

▶ 헤드 부분 (SXH-10L)



▶ 컨트롤러 부분 (SXC-10L / 102L / 104L)

※ 제품 이미지는 SXC-104L 기준입니다. 모델별로 이미지는 다를 수 있습니다.



4 설치 및 연결

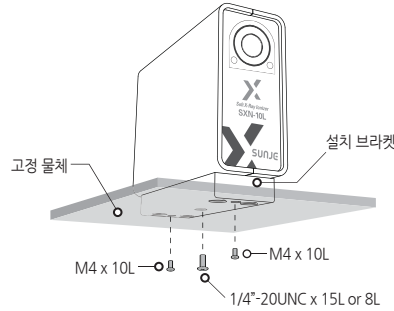
▶ 헤드 설치 조건 확인

다음의 설치 조건을 만족하는지 확인하여 주십시오.

- 차폐 공간
- 조사창과 대전체 사이에 장애물이 없는 곳
- 고정 물체에 진동이 없는 곳
- 주위에 발화물 및 인화물 없는 곳
- 유지 보수가 가능하도록 작업 공간이 확보된 곳

▶ 헤드 고정

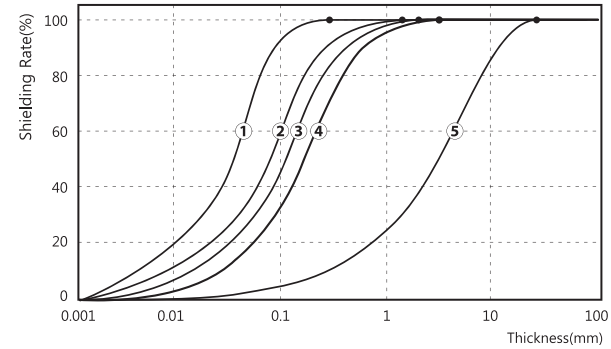
함께 제공된 고정용 볼트를 이용하여 고정 물체에 확실히 고정하십시오.



▶ 차폐 방법

차폐 재질 선정

다음 그래프와 표를 참고하여 차폐체의 재질과 두께를 선정하십시오.



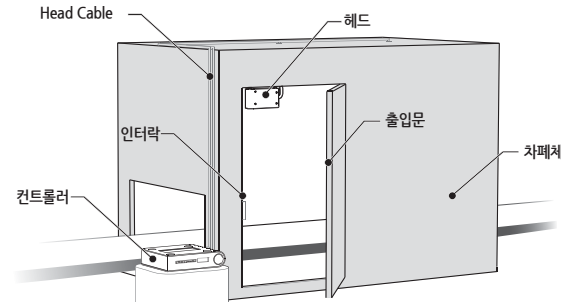
No.	차폐 재질	두께 [mm]
①	Copper	Over 0.4
②	Aluminium	Over 2.0
③	Glass	Over 3.0
④	PVC	Over 5.0
⑤	Acrylic	Over 40.0

경고

- 사용자의 안전을 위해 연X선이 발생하는 조사 공간은 반드시 차폐한 후 사용하십시오.
- 차폐 후에는 인터락 접점을 출입문에 연결하여 출입문이 열리면 연X선 발생이 멈추도록 연동하십시오.

▶ 차폐 설치 구성도

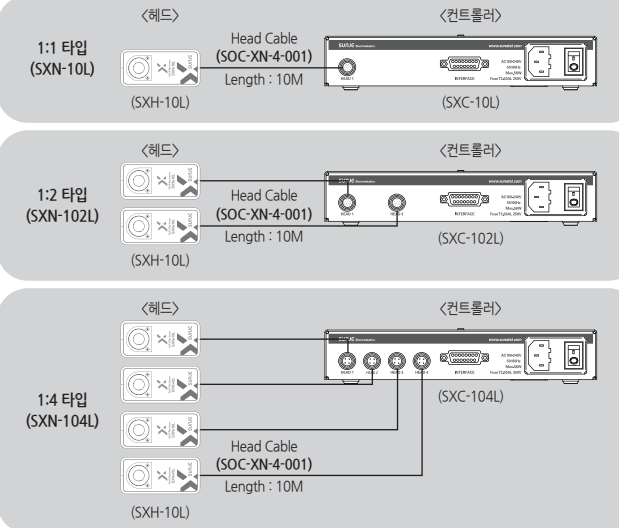
다음 설치 구성도를 참고하여 주십시오. 차폐 후 누설 방사선량은 10 μ Sv/hr 이하로 유지하여 주십시오.



▶ 연결 방법

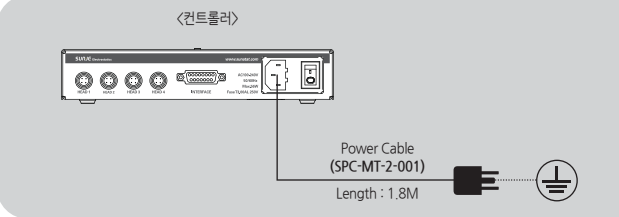
헤드 연결하기

함께 제공된 Head Cable을 이용하여 헤드와 컨트롤러를 서로 연결합니다.



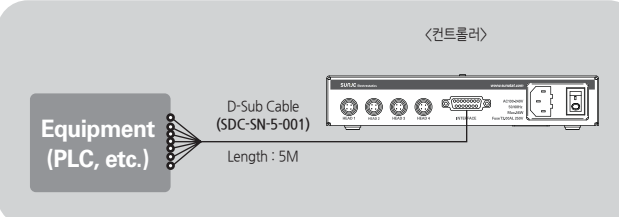
접지와 전원 연결하기

접지가 된 전원선을 컨트롤러에 연결합니다.



입출력 신호선 연결하기

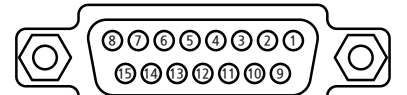
함께 제공된 D-Sub Cable을 이용하여 컨트롤러와 외부설비를 연결합니다.



입출력 신호선 NO.

15Pin D-Sub

INTERFACE



<1-8: Output / 9-15: Input>


입출력 신호선 사양

구분	No.	핀 명칭	Descriptions	기능	
Output	1	GND	GND	-	
	2	Power State	Indicator Power State	전원 상태 출력	
	3	Interlock State	Indicator Interlock State	인터락 상태 출력	
	4	Run State	Indicator Run State	Run 상태 출력	
	5	Alarm State	Alarm Output	Alarm 상태 출력	
	6	N.C	No Connected	No Connected	
	7	N.C	No Connected	No Connected	
	8	N.C	No Connected	No Connected	
Input	9	Remote-Mode	Remote Mode Select	1점점 / 2점점 Mode 선택(점점)	
	10	Mode-COM	GND		
	11	Remote-ON	Remote ON	1점점 사용 시 11-13: Close → On	2점점 사용 시 11-13: Close → On
	12	Remote-OFF	Remote OFF	11-13: Open → Off	11-13: Open → On(유지)
	13	Remote-COM	GND		12-13: Close → Off
	14	Interlock-COM	GND		
	15	Interlock-ON	Interlock ON/OFF		인터락 On / Off(점점)


5 설정 방법

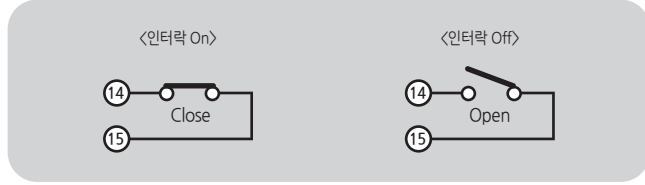
▶ 인터락 설정

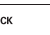
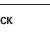
인터락 On

D-Sub Cable의 14번, 15번 접점이 붙어 있을 경우 인터락 On됩니다.
인터락 On 상태는 헤드에 설치되어 있는 차폐체의 출입문이 닫혀있다는 것을 의미합니다.
컨트롤러 전면부의 "인터락 표시등()"이 초록색으로 점등됩니다.

인터락 Off

D-Sub Cable의 14번, 15번 접점이 떨어져 있을 경우 인터락 Off됩니다.
인터락 Off 상태는 헤드에 설치되어 있는 차폐체의 출입문이 열려있다는 것을 의미합니다.
컨트롤러 전면부의 "인터락 표시등()"이 소등됩니다.

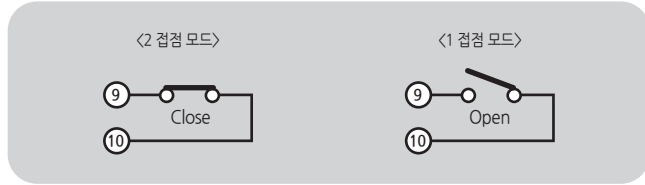




항목	인터락 On	인터락 Off
D-sub Cable No.	14 - 15 Close	14 - 15 Open
상태	차폐체의 출입문이 닫혀있음	차폐체의 출입문이 열려있음
의미	제전 준비 완료	제전 준비 미완료
컨트롤러 표시등		

▶ 리모트 모드 설정

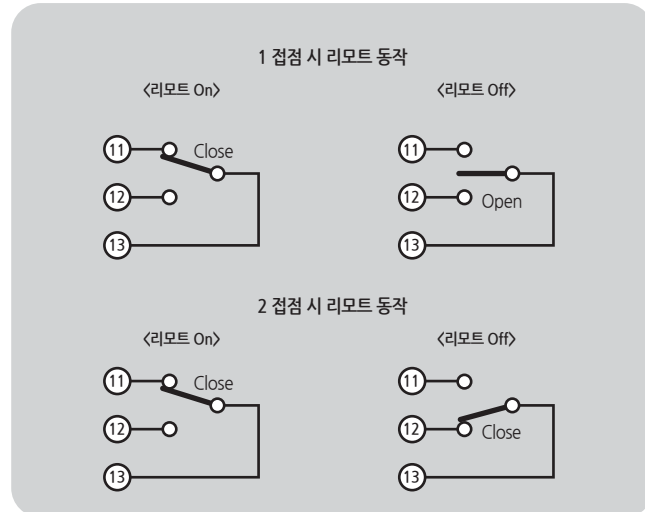
리모트 모드는 2 점점 모드와 1 점점 모드 두 가지가 있습니다.
Interface에서 Remote Mode On / Off(9)가 com(10)과 연결되면 2 점점 모드,
9와 10이 Open 된 상태면 1 점점 모드로 동작합니다. 리모트 LED는 2 점점 모드 시 점등됩니다.
리모트는 인터락 On 상태에서 설정되며 인터락 Off 상태에서는 리모트 On 되어도 헤드 동작하지 않습니다.

2 점점 모드: Remote On / Remote Off 두 개의 점점을 가짐
1 점점 모드: Remote On 한 개의 점점을 가짐



항목	2점점 모드	1점점 모드
D-Sub Cable No.	9 - 10 Close	9 - 10 Open
컨트롤러 표시등		

▶ 1 점점 / 2 점점 시 리모트 동작











주의 • 1점점 / 2점점 모드와 관계없이 12Pin과 13Pin이 Close되면 무조건 리모트 Off 우선 동작합니다.

▶ LED 상태 출력 신호

항목	LED 컬러	LED 상태	출력 상태
Run / Stop	녹색	On	Run 상태 (Head의 유무와는 관계없음)
	-	Off	Stop 상태
	녹색	Blinking	Emergency 상태(Run 중 Interlock Open)
Interlock	녹색	On	후면부의 Interface의 Interlock (15번) Close
	-	Off	후면부의 Interface의 Interlock Open / Emergency 상태
Remote	황색	On	2 점점 모드 후면부의 R-Mode(9번) Close
	-	Off	1 점점 모드 후면부의 R-Mode Open / Emergency 상태
Head 1	적색	On	Head 1에 연결된 Head로부터의 Alarm 신호 High(5V)가 입력될 때
	-	Blinking	Run중에 Head 1의 전류센싱회로로 부터 저전류/과전류 검출 시
	녹색	On	Stop 또는 Run시 Alarm 신호가 없고 Head 1이 연결되었을 때
Head 2	적색 / 녹색	Off	Head 1 연결이 안 되었을 때 / Emergency / Interlock Open
	적색	On	Head 2에 연결된 Head로부터의 Alarm 신호 High(5V)가 입력될 때
	녹색	Blinking	Run 중에 Head 2의 전류센싱회로로 부터 저전류/과전류 검출 시
Head 3	적색 / 녹색	Off	Head 2 연결이 안 되었을 때 / Emergency / Interlock Open
	적색	On	Head 3에 연결된 Head로부터의 Alarm 신호 High(5V)가 입력될 때
	녹색	Blinking	Run중에 Head 3의 전류센싱회로로 부터 저전류/과전류 검출 시
Head 4	적색 / 녹색	Off	Head 3 연결이 안 되었을 때 / Emergency / Interlock Open
	적색	On	Head 4에 연결된 Head로부터의 Alarm 신호 High(5V)가 입력될 때
	녹색	Blinking	Run중에 Head 4의 전류센싱회로로 부터 저전류/과전류 검출 시
H1/H2/H3/H4	적색 / 녹색	Off	Stop 또는 Run시 Alarm 신호가 없고 Head 4가 연결 되었을 때
	적색 / 녹색	On	Head 4 연결이 안 되었을 때 / Emergency / Interlock Open
H1/H2/H3/H4	적색	On	Head가 현대도 연결이 되어 있지 않은 경우 전부

▶ FND Display

항목	Firmware Version	Stop 상태
Display		
설명	Power Off → On 될 때 Controller의 Firmware Version이 3초간 표시 됩니다.	Power On 후 Stop 상태에서 "----"가 표시됩니다.
항목	Run 상태	
Display		
설명	Run Key를 누르면 Ionizer의 Run동작 중임을 표시하기 위해 "----"가 연속적으로 회전 됩니다.	
항목	Stop 상태에서 Interlock Open된 경우	Run 상태에서 Interlock Open된 경우
Display		
설명	"Lock"이 표시 됩니다. ※ 모든 LED : Off	"Lock"이 200msec 주기로 Blinking 됩니다. ※ Run LED : Blinking / 나머지 LED : Off
항목	Alarm 상태	
Display		
설명	Alarm 표시 Head 번호 Alarm 종류 (0: H/V Alarm, 1: 소비전류 Alarm)	
설명	Alarm이 2개 이상 발생 시 약 2sec 주기로 Head 번호가 바뀝니다.	
항목	Head 사용시간 표시	
설명	<ul style="list-style-type: none"> Controller의 "Head Select" 버튼으로 Head 선택이 가능하며 선택된 Head는 LED가 점등 됩니다. 초기 상태에서 "Head Select" 버튼을 누르면 Head1의 Lifetime이 표시되며 약 3초간 유지 됩니다. Lifetime 이 표시된 상태에서 "Head Select" 버튼을 누르면 다음 Head로 넘어가며 3초 유지 후 초기 상태로 돌아 갑니다. (H1 → H2 → H3 → H4 → H1 → ...) Head가 연결 되어 있지 않은 경우 "noH" (no-H)로 표시 됩니다. (Head 없음) Controller와 통신을 하지 않는 Head(ex: 구 버전 Head)는 "no-L" (no-L)로 표시 됩니다. (Life Time 없음) Emergency/Run중에 Interlock Open)중에는 표시하지 않습니다. 	

6 문제 해결

▶ Emergency

Run 시 Interlock이 Open된 경우

- 증상 : 다른 LED는 Off 되며 Run/stop LED가 깜박입니다. (0.5sec 주기)
Controller Display에 "Lock"이 주기적으로 Blinking 됩니다.
- 해결 : 전원(AC)을 Off 합니다. AC 전원을 Off하지 않는 한 절대 해제가 안 됩니다.

▶ Run / Stop Key가 작동하지 않는 경우

항목	원인
Interlock Open	후면부의 Interface 중 14번 15번이 Open
Remote-Off Close	후면부의 Interface 중 12번이 Close
Emergency	Run 중 Interlock이 Open된 경우

▶ LED 점검

전원이 들어오면 LED의 불량 점검을 위해 차례대로 (500msec 간격) 모든 LED가 켜지며 LED가 On 상태로 1.5sec 유지되면 정상입니다. 점검 순서는 다음과 같습니다.

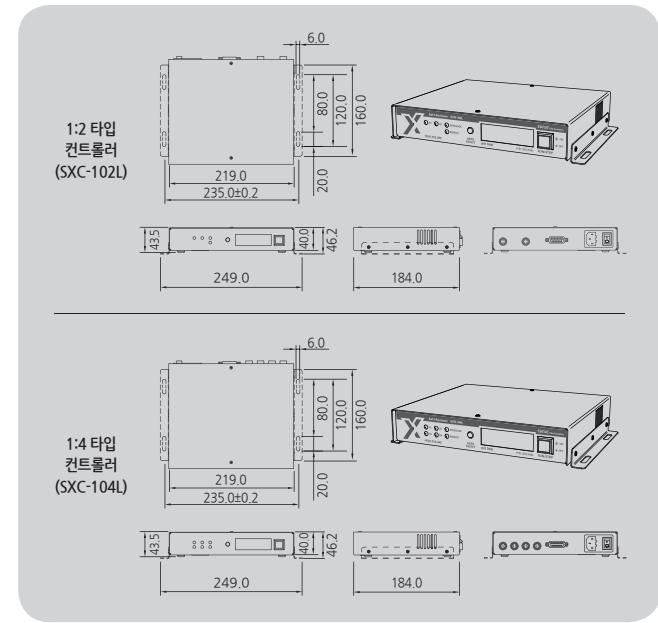
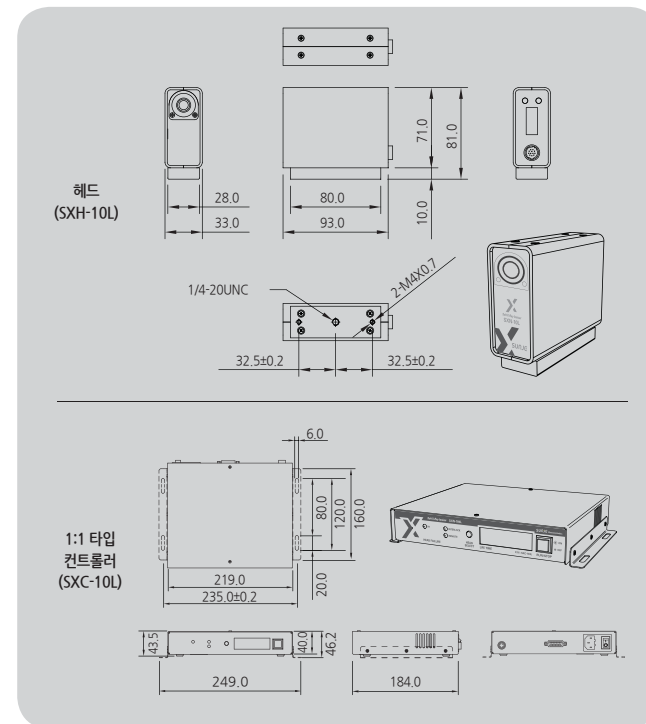
점검 순서	Run / Stop → Interlock → Remote → H1 → H2 → H3 → H4
-------	---

※ 전원을 켤 때 1회만 실행됩니다.

▶ 고장신고 전 확인사항

증상	확인사항	조치사항
제품이 동작하지 않습니다.	전원 플러그가 빠져 있습니까?	전원 플러그를 꽂은 후 다시 작동시켜 보십시오.
	사양범위를 벗어난 전원이 입력되어 있습니까?	사양범위의 전원을 입력합니다. (AC 100~240V, 50/60Hz)
	컨트롤러 후면의 전원 스위치가 꺼져 있습니까?	전원 스위치를 켭니다.
	퓨즈가 단선되었습니까?	사양에 맞는 퓨즈로 교체합니다.
	리모트 Off 상태입니까?	「리모트 설정」 항목에 따라 리모트 Off를 해제합니다.
	인터락 Off 상태입니까?	「인터락 설정」 항목에 따라 인터락 On 합니다.
신호가 정상적으로 출력되지 않습니다.	입출력 신호선의 결선순서가 잘못 연결되어 있지 않습니까?	오결선이 없는지 확인합니다.
제전 성능이 저하되었습니다.	검지되지 않았습니까?	「검지와 전원 연결하기」 항목에 따라 바르게 검지합니다.
	각종 Cable이 단선되거나 손상된 것은 아닙니까?	단선되거나 손상된 Cable을 동일 사양으로 교체합니다.
컨트롤러의 동작 버튼을 눌러도 헤드가 동작하지 않습니다.	설비에서 리모트 Off 제어 중입니까?	설비에서 리모트 Off를 해제하여 주십시오.

7 외형도



8 사양

▶ Head Unit (SXH-10L)

Parameter	Description / Value	Remarks
Ion Generation Method	Soft X-ray	
Dimensions	Please Refer to Dimension Drawing	
Source	Soft X-ray Tube	
Cooling Method	Natural Air Cooling	
Mounting Method	Bolt Mounting with Bracket	
Weight	0.36kg	
Alarm	Head Fail	
Warning	Life Time Over	
Warranty	1 Year	

※ 디자인 및 제품 사양은 품질향상을 위해 예고 없이 변경될 수 있습니다.

▶ Controller (SXC-10L / 102L / 104L)

Parameter	Description / Value	Remarks
Input Power	AC 100~240V, 50/60Hz	
Power Consumption	56W	with Head
Current Consumption	254mA	AC 220V
Fuse	250V, 3A, 5X20 Glass Type Fuse	
Operation Circumstance	0℃ ~ +50℃(32°F ~ 122°F), 35% ~ 85% RH	
Weight	1.52kg	
Dimensions	Please Refer to Dimension Drawing	
Alarm	Head Fail	
Warning	Life Time Over	
Interlock	Interlock On/Off Control	
Remote	Remote On/Off Control	
Interface Output	Power State, Interface State,	
	Run State, Alarm State	
Warranty	1 Year	

※ 디자인 및 제품 사양은 품질향상을 위해 예고 없이 변경될 수 있습니다.

SUNJE Electrostatics www.sunstat.com

- (주) 선재하이테크 본사: 부산광역시 기장군 일광면 청곡길 8 | T) 051-720-7500 F) 051-720-7501
- Sunje Japan Co., Ltd.: 3-11-16-321 Higashimikuni, Yodogawa-ku, Osaka, Japan | T) +81-6-4866-5202 F) +81-6-6399-9290
- 중부 영업부: 경기도 화성시 남여울 2길 4 일신빌딩 3층 | T) 031-203-9034 F) 031-202-9034
- Sunje (SHANGHAI) Trading Co., Ltd.: Room 312, Jiurun Business Building 3rd Floor, No. 298, Yindu Road, Xuhui District, Shanghai, China 200000 | T) +86-21-5433-9761 F) +86-21-5433-9762
- 남부 영업부: 경상북도 칠곡군 석적읍 서송리 3길 35-2 | T) 054-476-9033 F) 054-476-9034
- 고객센터: 070-7714-9033
- Sunje Technology Co., Ltd.: 2F, No.6, Lane.102, Sirhe Rd., Sinfong Township, Hsinchu County, Taiwan 30472 | T) +886-3-568-7891 F) +886-3-568-7950
- 영업상담: 031-203-9034