

All about electrostatics, our know-how is yours!

NEW
ARRIVAL

The Next Generation

New Soft X-ray Ionizer



SXN-15N

먼지, 전자파, 오존 발생이 전무해 고 청정지역 공정에 적합한 차세대 정전기 제거장치입니다.
15kV의 높은 제전 성능으로 넓은 면적 제전에 효과적이며 면발광 LED를 적용해 원거리 및 다양한 각도에서 제품의 동작 상태를 확인 할 수 있습니다.

Key Features

- 면발광 LED를 적용해 다양한 각도에서 동작 상태 확인 가능
- 15kV 적용, 높은 제전성능으로 넓은 면적, 장거리 제전에 효과적
- Head의 Serial Number를 Controller에서 확인 가능
- Head 위치 확인 가능
(Controller에서 Head를 선택하면 해당 Head LED가 6초간 점멸)
- Head와 Controller의 통신 상태가 비 정상일 경우 자동 정지
- RS-485 통신 프로토콜을 이용해 Head 4대의 개별 On/Off 제어 가능
- 기본값(9600 bps) 외 3가지 통신 속도 설정 지원
(9600, 19200, 38400, 56000 bps)

Specifications

Parameter	Description / Value	
Ion Generation Method	Soft X-ray	
Dimensions	Please Refer to Dimension Drawing	
Source	Soft X-ray Tube	
Beam Angle	150°	
Input Power	AC100~240V, 50/60Hz	
Power Consumption (with Head)	Max. 90W	
Controller Fuse	250V, 3A, 5X20 Glass Type Fuse	
Operation Circumstance	0°C ~ +50°C(32 F ~ 122 F), 35% ~ 85% RH	
Weight	Head	0.31kg (SXH-15N)
	Controller	0.65kg (SXC-154N)
Alarm Function	Head Fail, Head Communication Error	
Interface	(Run, Alarm, Power, Over Time, Remote, Interlock) Remote On/Off, Interlock On/Off, Output State	
Warranty	1 year	

※ 디자인 및 제품 사양은 품질향상을 위해 예고 없이 변경될 수 있습니다.

LED 컬러별 동작 상태



< 정상 동작 >

● Blue : Run



< 헤드 교체 알림 >

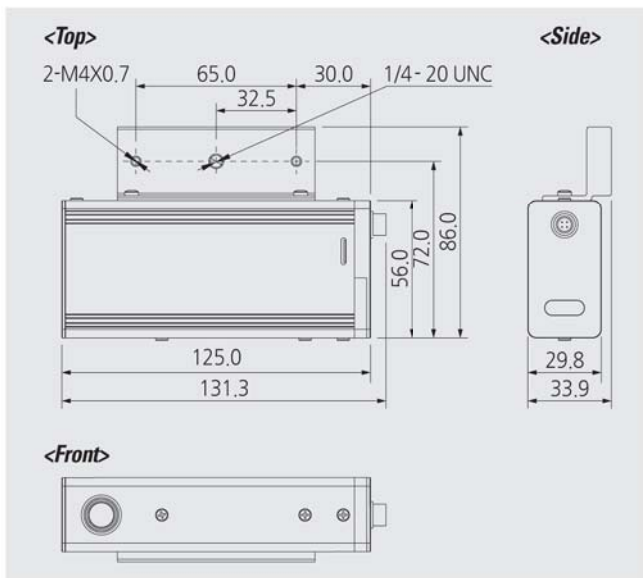
● Yellow : Overtime



< 이상 동작 >

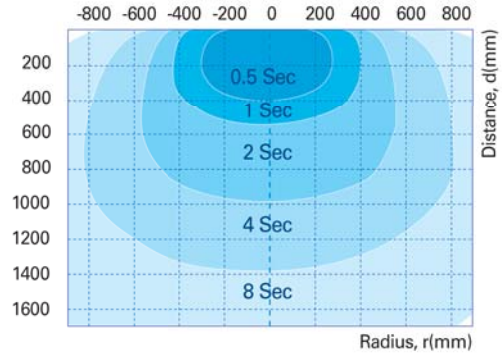
● Red : Alarm

Dimensions



Performance

- Radiation Angle ≒ 150°
- ▶ Model : SXN-15N



Applications

