

Instruction Manual

SUNJE Electrostatics

SXN-05B/10B Series (L Type) (Chi)

为了安全的注意项目应保障使用者的安全、防止财产上的损失。
为了正确的使用请使用前阅读手册。

1 为了安全请遵守下列事项

WARNING

- * 产品不要随意拆开、修理。会有发生故障、触电、火灾的可能性。需要维修时请联系本公司。
- * 产品请不要碰到水。可能引起异常动作而发生故障、触电、火灾。
- * 检查产品或者需要维修时必须关掉电源。有故障、触电、火灾的隐患。
- * 产品必须要固定。产品翻到、落下等而回发生事故的隐患。
- * 此产品会产生软 X 线。必须在屏蔽的空间使用。对人体照射会引起危险。
- * 软射线静电消除器离子产生管照射的窗在使用被金属、铍的粉末、吸入会导致呼吸器官障碍、此产品不会产生铍的烟气。破坏时会发生的粉末是有害身体的、请注意不要吸收、碰到照射的窗、尽快用水跟肥皂洗。如果照射窗脏或被损时请联系本公司。
- * 请不要在易燃易爆的地方使用。此产品不是防爆型的产品。
- * 此产品是为了产业化而制造的。使用前必须接地。有故障、触电、火灾的可能性。

CAUTION

- * 电源有连接的时候请不要 Output Cable 分离。会导致误动作而发生危险。
- * 连接电源之前请确认电源事项。连接超过制定电源范围时会发生产品故障还有发生事故危险。
- * 连接 Cable 请确认手册的「安装方法」事项而连接。连接有错误时会发生异常动作的可能性。
- * 产品的各种 Cable 有断线的可能性。请注意。电源线和通讯线有破损时及时替换。有故障、火灾的可能性。
- * 请不要有震动的场所。有冲击或震动而会发生产品故障和事故的危险。
- * 请不要使用范围(消除静电)之外而使用。产品故障和有事故的危险。
- * 报废 Bar Soft X-Ray Ionizer 时一定要申请报废。有放射线发生装置的报废需要另外的申请程序。请向韩国原子能安全研究员(KINS)或者安全管理者询问或者联系本公司。

2 确认 Package 内容

产品部件
产品的 Package 包括如下的配件。

Bar Soft X-Ray Ionizer
SXN-05-***** or SXN-10-*****
1ea

Controller
SXC-10BL
1ea

※ 表示型号方法
SXN - 05 - ***** - *
Bar 管电压 Bar 长度 Tube 数量
表示名字 数据 长度 数量

例示: SXN - 05 - 2200 - 7

※ SXN-05-***** or SXN-10-***** 公用的 Controller.

- * Output Cable SOC-XN-6-001 10m / 1ea
- * Power Cable SPC-MT-1-001 AC 100V, 50/60Hz, 1.8m / 1ea or Power Cable SPC-MT-2-001 AC 220V, 50/60Hz, 1.8m / 1ea
- * D-Sub Cable SDC-SN-5-001 15Pin-15Pin(Open)/ 5m / 1ea

增加的产品 Option
基本的产品构成之外为了强化或增加其他功能可以购买如下的项目。

可替换型部件构成

- * Tube SXB-05/10-T
- * Middle Bracket SBR-XB-1-001
- * 控制器固定 Bracket SXC-10BL Bracket SBR-XN-4-001
- * 控制器接地 Cable SGC-MT-5-001 2.5m / Banana Plug-Ø3[mm]

3 各部位的名称

▶ Bar Soft X-Ray Ionizer (SXB-05/10 Series)

Side Bracket
在设置场所固定的 Bracket.

Controller Connector
与产品之控制器组成 (Controller Unit) 连续的连接之接口。

Indicator Light
产品正常的动作消除静电时会亮绿色 LED。
产品有问题的时候会亮红色 LED。
Tube 的使用时间到了、亮橘黄色灯意味着需要替换。
到交换周期之后做消除静电的话、橘黄色和绿色循环亮灯。

Soft X-Ray放射部
透过放射窗放射的软性 X 线。使分子及原子变成离子化生成 (+)Ion 和 (-)Ion; 进一步消除静电。

RUN / ALARM / OVERTIME

※ 表示状态亮灯在后面部适用。(Dual LED)

▶ Controller (SXC-10BL)

前面部

Run/Stop Button
执行放射头组成(Bar Soft X-Ray Ionizer) 动作及停止的按钮。

Select Button
改变 Menu 或者各个数值的时候用的开关。

Enter Button
进入 Menu 和各个数值的保存的时候用的开关。

LCD Display
表示 Bar Soft X-Ray Ionizer 的使用时间及动作状态。

Indicator Light

- POWER Power LED 控制器有电源的时候会亮蓝色 LED。
- INTERLOCK Interlock LED Interlock 接点的时候会亮绿色 LED。
- OVERTIME Over Time LED Tube 的使用时间到了、亮橘黄色灯意味着需要替换。
- ALARM Alarm LED 产品有问题的时候会亮红色 LED。

后面部

接地端子
用于产品接地。

Power Switch
控制器产品的电源开关 / 关的接口。

Fuse
250V, 3A, Glass type fuse.

Power Input
提供电源的时候使用。

Bar Soft X-Ray Ionizer Connector
是连接 Bar Soft X-Ray Ionizer 和控制器的 Connector.

SIGNAL OUTPUT
如使用 Interlock, Remote, Indicator, Power 功能的时候连接的端子。

4 安装以及连接

▶ 确认安装 Bar Soft X-Ray Ionizer 条件

请确认是否满足如下的安装条件。

- 屏蔽的空间
- 照射窗和带电体之间没有障碍物
- 固定物体是否没有震动
- 周围是否有易燃易爆物
- 能保障维修的作业空间

▶ Bar Soft X-Ray Ionizer 安装方法

基本安装方法

请确实使用 M4 Bolt 来固定两侧固定架和中间固定架于墙壁或者物体。
产品的转动、掉落、震动会造成异常动作。

使用 Middle Bracket 设置时 (Option)
利用 Side Bracket 之后不能安装 Bar Soft X-Ray Ionizer 的地方、请利用 Middle Bracket 来安装。设置 Middle Bracket 时、使用 M4 Bolt 固定。

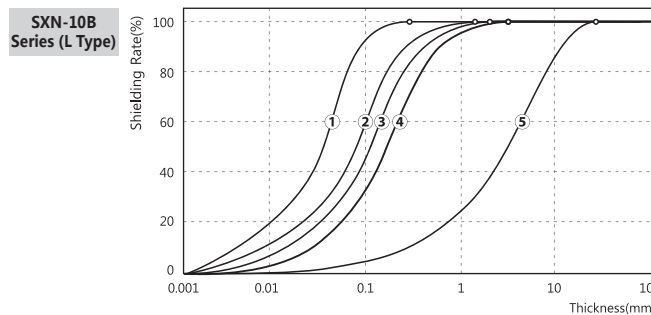
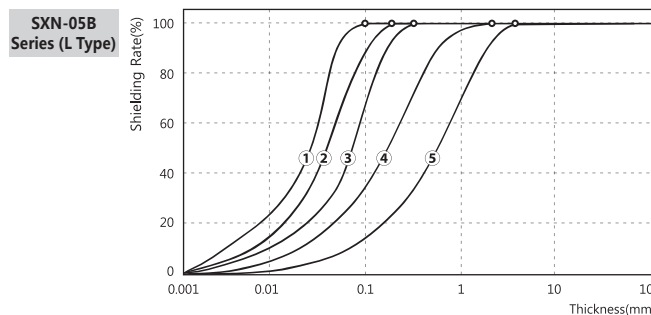
※ 各 Bar Soft X-Ray Ionizer 型号使用 Middle Bracket 推荐数量

Model	Middle Bracket QTY
SXB-05/10-600 ~ 1800	2ea
SXB-05/10-2200 ~ 3400	3ea

▶ 屏蔽方法

屏蔽选择选定

请参考如下图标选定屏蔽体的材质和厚度。



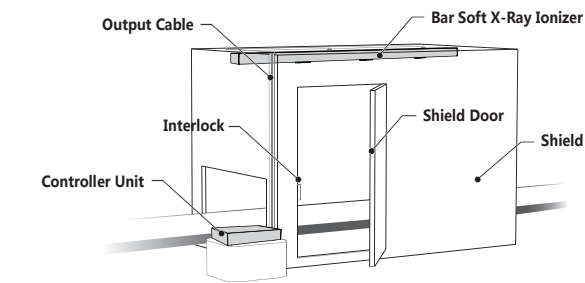
No.	材料	厚度 [mm]	
		SXN-05B Series (L Type)	SXN-10B Series (L Type)
①	铜板	大于 0.1	大于 0.4
②	铝板	大于 0.25	大于 2.0
③	Glass	大于 0.5	大于 3.0
④	PVC板	大于 3.0	大于 5.0
⑤	亚克力板	大于 5.0	大于 40.0

WARNING

- * 为了使用者的安全照射软 X 线的空间一定屏蔽之后使用。
- * 屏蔽之后 Interlock 接电在出入口门连接、把门打开自动停止软 X 线。

▶ 安装屏蔽构成图

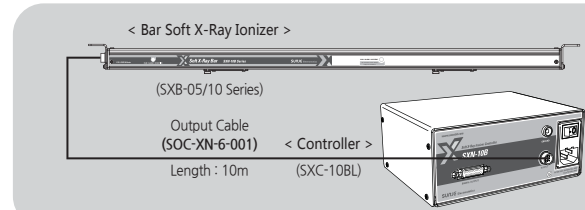
请参考如下安装构成图。
请将泄漏放射线量维持 10μSv/hr 以下。(请依各国的标准调整、如韩国: 10μSv/hr)



▶ 连接方法

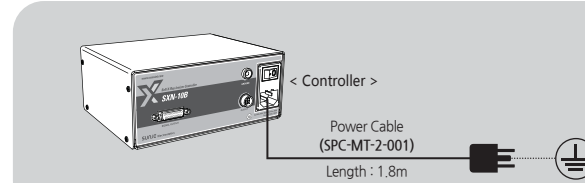
连接 Bar Soft X-Ray Ionizer

请用提供的 Output Cable 把 Bar Soft X-Ray Ionizer 和控制器连接。



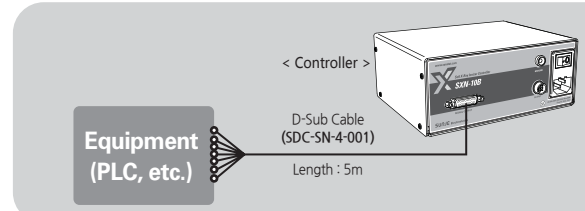
连接接地和电源

接地的电源线和控制器连接。



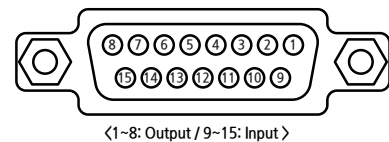
连接入输出信号线

请用一起提供的 D-Sub Cable 控制器和外部设备连接。



入输出信号线 NO.

15Pin D-Sub



入输出信号线配置

区分	No.	Pin 名称	说明	功能
Output	1	GND	GND	-
	2	Power State	Indicator Power State	输出电源状态
	3	Interlock State	Indicator Interlock State	Interlock 状态输出
	4	Run State	Indicator Run State	Run 状态输出
	5	Alarm State	Alarm Output	Alarm 状态输出
	6	N.C	No Connected	No Connected
	7	N.C	No Connected	No Connected
	8	N.C	No Connected	No Connected
Input	9	Remote-Mode	Remote Mode Select	1 接点 / 2 接点 Mode 选择 (节电)
	10	Mode-COM	GND	
	11	Remote-ON	Remote ON	1 接点使用时 11-13: Close→On
	12	Remote-OFF	Remote OFF	11-13: Close→Off
	13	Remote-COM	GND	11-13: Open→Off
	14	Interlock-COM	GND	11-13: Open→On(维持)
	15	Interlock-ON	Interlock ON/OFF	12-13: Close→Off

5 设置方法

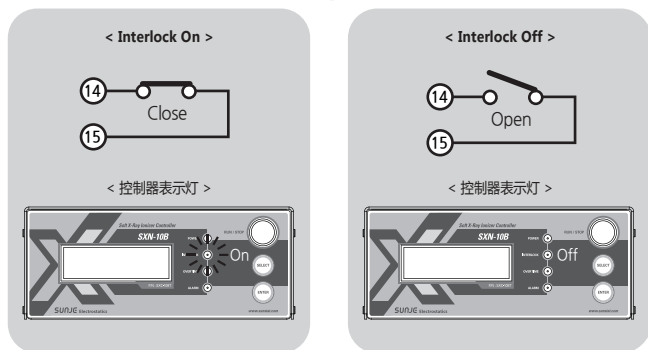
▶ 设置 Interlock方法

Interlock On

D-Sub Cable的 14号和 15号节点有连接的时候 Interlock On, Interlock On意味着有 X-ray Head在的地方屏蔽有所关门, 控制器前面部 "Interlock 表示灯" (INTERLOCK) 绿色灯亮。

Interlock Off

D-Sub Cable的 14号和 15号节点有连接的时候 Interlock Off, Interlock Off意味着有 X-ray Head在的地方还没有屏蔽所关门, 控制器前面部 "Interlock 表示灯" (INTERLOCK) 会关灯。



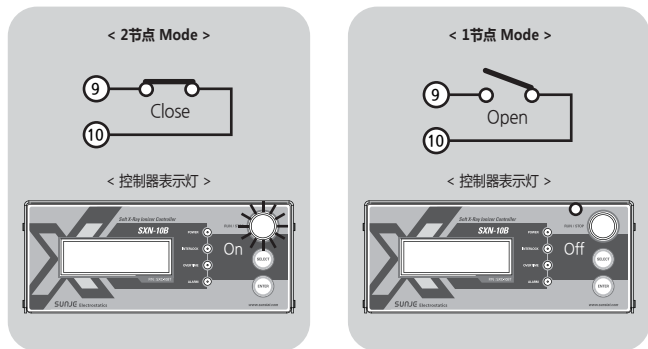
项目	Interlock On	Interlock Off
D-sub Cable No.	14 - 15 Close	14 - 15 Open
状态	屏蔽的出入口门有所关好	屏蔽的出入口门在开
意味	准备好静电	未准备静电

▶ Remote Mode

Remote Mode有两个 Mode 2节点 Mode和 Mode 1节点 Mode, 在 Interface Remote Mode On / Off (9) 跟 com (10) 连接 2节点 Mode, 9和 10 OPEN状态下 1节点 Mode 为动作, Remote LED是 2节点 Mode时会点亮, Remote是在 Interlock On的状态下能设定, Interlock Off的状态下 Remote改为 On也 Soft X-Ray Bar不会动作。

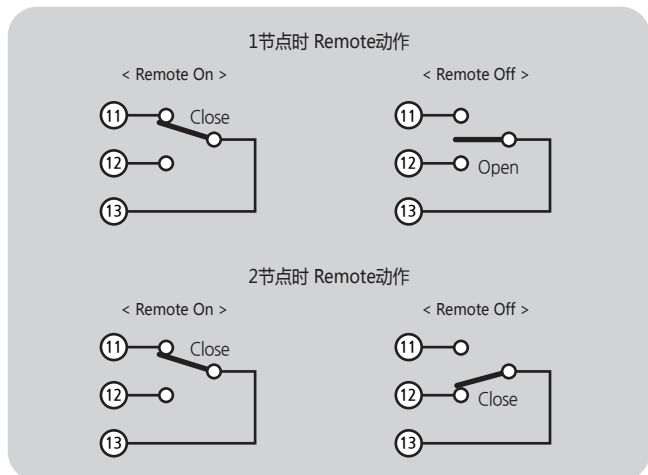
2节点 Mode : Remote On / Remote Off有两个节点,

1节点 Mode : Remote On有一个节点,



项目	2节点 Mode	1节点 Mode
D-sub Cable No.	9 - 10 Close	9 - 10 Open

▶ 1节点 / 2节点时 Remote动作



CAUTION * 1节点 / 2节点跟 Mode没有关系, 12pin和 13pin Close就会 Remote Off动作。

6 维修保养

WARNING * 本产品使用高电压, 维护期间关闭电源以及分离电线, 有故障、触电、火灾的危险。

▶ 维护

超过使用寿命时间的 Bar Soft X-Ray Ionizer的 Tube请交替。

更换 Tube

Tube达到了到了使用寿命, 应马上更换 Tube。

CAUTION

- * Tube工业时会产生热量, 工作时不要触碰 Tube会导致烫伤危险。
- * Tube高压 Connector有突出部分, 插入时为了防止破坏, 维持垂直方向来插入, 如果用大的力气插电会破坏高压的 Connector,
- * 更换后请查看 Tube和 Bar Soft X-Ray Ionizer头是不是正确的连接, 不是正确的连接会导致接地出现问题。
- * 固定 Tube的螺栓之外绝不允许解螺丝, 会有故障、触电、火灾的可能性。

① 解开固定 Tube螺丝

用螺丝刀或者手把固定的 Tube螺丝逆时针方向旋转。

② 分离 Tube

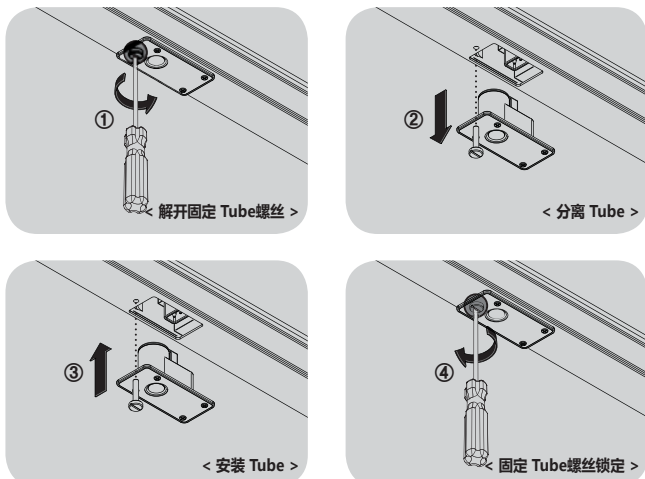
解开固定 Tube之后, 把 Tube螺丝垂直方向去分离, 分离后的 Tube可以自己废除或者跟我司联系。

③ 更换新的 Tube

确认新 Tube的高压 Connector的方向之后以垂直方向推进去。

④ 固定 Tube螺丝锁定

新的 Tube结合之后用螺丝刀或者手把固定 Tube的螺丝顺时针方向旋转。



※ Tube交替之后在 Controller实行 Tube Reset, (参考 SXC-10BT/BL动作手册)

※ Tube的固定螺丝不要从 Tube分离。

7 解决问题

▶ 申告故障前确认的项目

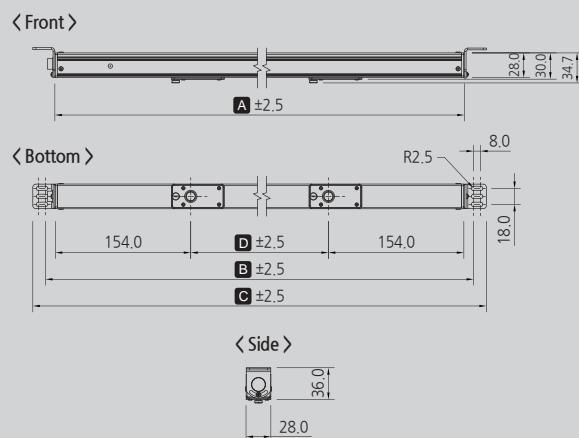
状态	确认的项目	确认的项目
产品不动作	电源线插头有没有拔?	插好电源线插头之后再启动。
	是否插使用范围以外的电源?	插头使用范围以内的电源, (AC 100~240V, 50/60Hz)
	控制器后面的电源开关是否有关?	开电源按钮。
	Fuse是否有断线?	请替换符合配置的 Fuse。
	Bar Soft X-Ray Ionizer的 Tube交替是否亮灯 LED或者动作 LED是否亮灯?	购买替换的 Tube来交换。
产品有异常动作	是否 Remote Off状态?	根据「Remote 设定」项目来解开 Remote Off。
	是否 Interlock Off状态?	根据「Interlock 设定」项目来解开 Interlock On。
产品在异常动作	Controller连接的型号是否正确设定?	根据 SXC-10BT/BL动作手册 「Menu - 4, Ctrl Set」的项目来设定 Tube数量。
信号没有正常输出	入出信号线的结合线顺序是否有错误?	请确认有没有连接错误的线。
除静电功能减低	没有接地?	根据「连接接地和电源」项目以正确的方法接地。
	请确认各种 Cable是否有断线或者破坏?	断线或者破坏的 Cable要换同样的模型来交替。
按控制器的 Run/Stop按钮 Bar Soft X-Ray Ionizer 也不会动作	从设备是否控制 Remote Off?	从设备解开 Remote Off。
在控制器 LCD Display 会表示 Error Code	请参考「确认 Error Code」目录。	

▶ 确认在控制器表示的 Error Code

Error Code	状态	对应 (操作) 事项
Err 2	Bar Soft X-Ray Ionizer内部 System有问题	把电源 Off/On之后还是有同样的现象在品质保证时间内请联系我司。
Err 4	Bar Soft X-Ray Ionizer输出电流低于安全值导致无法除电的错误。	交替 Bar Soft X-Ray Ionizer Tube, 如果是在保障时间内的情况请联系我司。

8 外观图

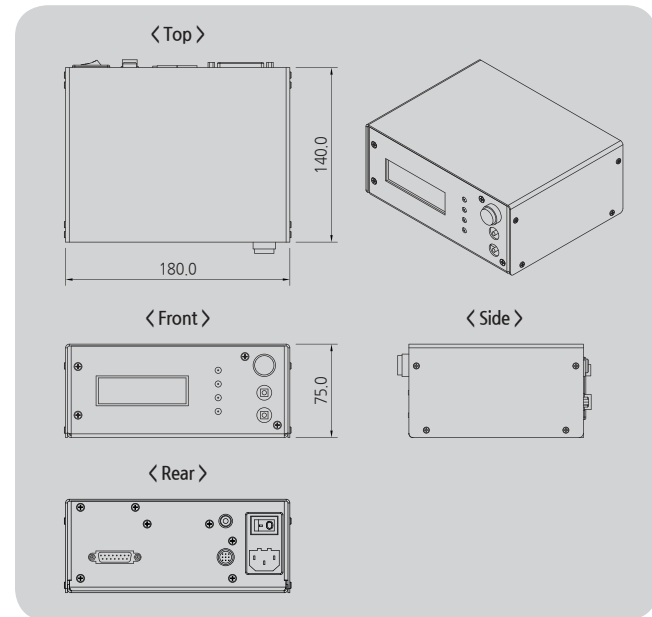
▶ Bar Soft X-Ray Ionizer (SXB-05/10 Series)



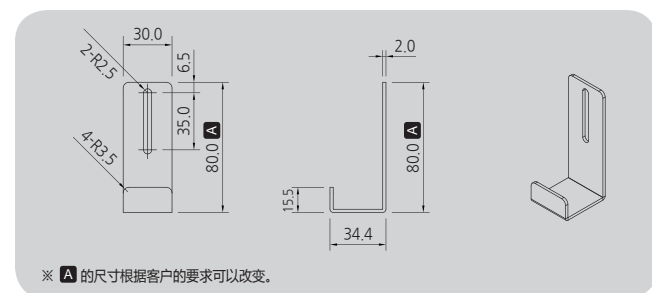
No.	MODEL No.	A	B	C	D	TUBE QTY	Weight
1	SXB-05-300-1	SXB-10-300-1	308	329	385	1	0.35kg
2	SXB-05-600-2	SXB-10-600-2	619	640	669	2	0.65kg
3	SXB-05-900-3	SXB-10-900-3	930	951	980	3	0.95kg
4	SXB-05-1200-4	SXB-10-1200-4	1241	1262	1291	4	1.25kg
5	SXB-05-1500-5	SXB-10-1500-5	1552	1573	1602	5	1.55kg
6	SXB-05-1800-6	SXB-10-1800-6	1863	1884	1913	6	1.85kg
7	SXB-05-2200-7	SXB-10-2200-7	2174	2195	2224	7	2.15kg
8	SXB-05-2500-8	SXB-10-2500-8	2485	2506	2535	8	2.45kg
9	SXB-05-2800-9	SXB-10-2800-9	2796	2817	2846	9	2.75kg
1	SXB-10-900-2		930	951	980	2	0.80kg
2	SXB-10-1500-3		1552	1573	1602	3	1.20kg
3	SXB-10-2200-4		2174	2195	2224	4	1.65kg
4	SXB-10-2800-5		2796	2817	2846	5	2.05kg
5	SXB-10-3400-6		3418	3439	3468	6	2.45kg

※ Model Line Up是上述正规的 Line Up之外 Tube Pitch (D)和 Tube Qty来可以变更, - Tube Pitch是 311~622mm以内可以变更 - Tube Qty Max. 9ea

▶ Controller (SXC-10BL)



▶ Middle Bracket (Option)



※ A 的尺寸根据客户的要求可以改变。

9 规格

Parameter	Description / Value
Ion Generation Method	Soft X-ray
Source	Soft X-ray Tube
Beam Angle	150°
Input Power	AC 100~240V, 50/60Hz
Power Consumption (with Bar)	Max. 130W
Operation Circumstance	0°C ~ +50°C(32°F ~ 122°F), 35% ~ 85% RH
Dimensions	Please Refer to Dimension Drawing
Alarm Function	H/V Abnormal, Communication Error
Interface	(Run, Alarm, Power, Over Time, Remote, Interlock) Remote On/Off, Interlock On/Off, Output State
Controller Fuse	250V, 3A, 5X20 Glass Type Fuse
Weight	Controller (SXC-10BL) 1.05kg
Warranty	SXB-05 Series 1 year
	SXB-10 Series 1 year
	Controller (SXC-10BL) 1 year

※ 为了产品改良的便利, 可能不事前告知, 而改变产品的外观和规格。

SUNJE Electrostatics

www.sunstat.com

Head Office & Factory (Busan)
8, Cheonggiwang-gil, Ilgwang-Myeon, Gijang-Gun, Busan, Korea
T) +82-51-720-7500 F) +82-51-720-7501

Sunje Japan Co., Ltd.
3-11-16-321 Higashimikuni, Yodogawa-ku, Osaka, Japan
T) +81-6-4866-5202 F) +81-6-6399-9290

Central Sales Office (Hwaseong)
3F, Ilshin B/D, 4, Nammyeoul 2-gil, Hwaseong-si, Gyeonggi-do, Korea
T) +82-31-203-9034 F) +82-31-202-9034

Sunje (SHANGHAI) Trading Co., Ltd.
Room 312, Jurun Business Building 3rd Floor, No. 298, Yindu Road, Xuhui District, Shanghai, China 200000
T) +86-21-5433-9761 F) +86-21-5433-9762

Southern Sales Office (Chilgok)
35-2, Seojungri 3-gil, Seokjeok-eup, Chilgok-gun, Gyeongsangbuk-do, Korea
T) +82-54-476-9033 F) +82-54-476-9034

Sunje Technology Co., Ltd.
2F, No.6, Lane.102, Sinhe Rd, Sinfong Township, Hsinchu County, Taiwan 30472
T) +886-3-568-7891 F) +886-3-568-7950

Customer Center +82-70-7714-9033
Sales Contact +82-31-203-9034