

# Instruction Manual

SUNJE Electrostatics

## SXN-05B/10B Series (T Type)

Chi

为了安全的注意项目应保障使用者的安全、防止财产上的损失。  
为了正确的使用请使用前阅读手册。

### 1 为了安全请遵守下列事项

**WARNING**

- \* 产品不要随意拆开、修理。会有发生故障、触电、火灾的可能性。需要维修时请联系本公司。
- \* 产品请不要碰到水。可能引起异常动作而发生故障。触电、火灾。
- \* 检查产品或者需要维修时必须关掉电源。有故障、触电、火灾的隐患。
- \* 产品必须要固定。产品翻到、落下等而回发生事故的隐患。
- \* 此产品会产生软 X线。必须在屏蔽的空间使用。对人体照射会引起危险。
- \* 软射线静电消除器离子产生管照射的窗在使用被金属、铍的粉末、吸入会导致呼吸器官障碍、此产品不会产生铍的烟气。破坏时会发生的粉末是有害身体的、请注意不要吸收、碰到照射的窗、尽快用水跟肥皂洗。如果照射窗脏或被损坏时请联系本公司。
- \* 请不要在易燃易爆的地方使用。此产品不是防爆型的产品。
- \* 此产品是为了产业化而制造的。使用前必须接地。有故障、触电、火灾的可能性。

**CAUTION**

- \* 电源有连接的时候请不要 Output Cable分离。会导致误动作而发生事故危险。
- \* 连接电源之前请确认电源事项。连接超越制定电源范围时会发生产品故障还有发生事故危险。
- \* 连接 Cable请确认手册的「安装方法」事项而连接。连接有错误时会发生故障而异常动作的可能性。
- \* 产品的各种 Cable有断线的可能性。请注意。电源线和通讯线有破损时及时替换。有故障、火灾的可能性。
- \* 请不要有震动的场所。有冲击或震动而会发生产品故障和事故的危险。
- \* 请不要使用范围(消除静电)之外而使用。产品故障和有事故的危险。
- \* 报废 Bar Soft X-Ray Ionizer时一定要申请报废。有放射线发生装置的报废需要另外的申请程序。请向韩国原子能安全研究员(KINS)或者安全管理者询问或者联系本公司。

### 2 确认 Package 内容

**产品部件**  
产品的 Package包括如下的配件。

Bar Soft X-Ray Ionizer  
SXN-05-\*\*\*\*\* or SXN-10-\*\*\*\*\*  
1ea

Controller  
SXC-10BT  
1ea

※ 表示型号方法  
SXN-05-\*\*\*\*-\*

Bar 表示名字 | 管电压 数据 | Bar 长度 | Tube 数量

例示: SXN-05-2200-7

※ SXN-05-\*\*\*\*-\* or SXN-10-\*\*\*\*-\* 公用的 Controller.

- \* Output Cable SOC-XN-6-001 10m / 1ea
- \* Power Cable SPC-MT-1-001 AC 100V, 50/60Hz, 1.8m / 1ea
- \* Power Cable SPC-MT-2-001 AC 220V, 50/60Hz, 1.8m / 1ea
- \* D-Sub Cable SDC-SN-4-001 25Pin / 5m / 1ea

### 增加的产品 Option

基本的产品构成之外为了强化或增加其他功能可以购买如下的项目。

**可替换型部件构成**

- \* Tube SXB-05/10-T
- \* Middle Bracket SBR-XB-1-001
- \* SXC-10BT Bracket SBR-XN-4-001

**RMS用部件构成**

- \* RMS Controller RMSU
- \* Ground Cable SGC-MT-5-001 2.5m / Banana Plug-03[mm]
- \* UTP Cable SUC-B3-1-001 10m

### 3 各部位的名称

**Bar Soft X-Ray Ionizer (SXB-05/10 Series)**

- Side Bracket: 在设置场所固定的 Bracket.
- Controller Connector: 与产品之控制器组成 (Controller Unit) 连续的连接之接口。
- Indicator Light: 产品正常的动作消除静电时会亮绿色 LED。产品有问题的时候会亮红色 LED。Tube的使用时间到了、亮橘黄色灯意味着需要替换。到交换周期之后做消除静电的话、橘黄色和绿色循环亮灯。
- Soft X-Ray放射部: 透过放射窗放射的软性 X线。使分子及原子变成离子化生成 (+)Ion和 (-)Ion; 进一步消除静电。

**Controller (SXC-10BT)**

前面部

- Run/Stop Button: 执行放射头组成(Bar Soft X-Ray Ionizer) 动作及停止的按键。
- Select Button: 改变 Menu或者各个数值的时候用的开关。
- Enter Button: 进入 Menu和各个数值的保存的时候用的开关。
- Indicator Light: 表示 Bar Soft X-Ray Ionizer 的使用时间及动作状态。
- LCD Display: 表示 Bar Soft X-Ray Ionizer 的使用时间及动作状态。
- Power LED: 控制器有电源的时候会亮蓝色 LED。
- Interlock LED: Interlock接点的时候会亮绿色 LED。
- Over Time LED: Tube的使用时间到了、亮橘黄色灯意味着需要替换。
- Alarm LED: 产品有问题的时候会亮红色 LED。

后面部

- RMS(Real Monitoring System) 通讯用 Terminal: 使用 RMS功能的时以数据通讯使用。
- 接地端子: 用于产品接地。
- Power Switch: 控制器产品的电源开/关的接口。
- Fuse: 250V, 3A, Glass type fuse.
- Power Input: 提供电源的时候使用。
- Bar Soft X-Ray Ionizer Connector: 是连接 Bar Soft X-Ray Ionizer 和控制器的 Connector.
- SIGNAL OUTPUT: 如使用 Interlock, Remote, Indicator, Power功能的时候连接的端子。

### 4 安装以及连接

**确认安装 Bar Soft X-Ray Ionizer 条件**  
请确认是否满足如下的安装条件。

- 屏蔽的空间
- 照射窗和带电体之间没有障碍物
- 固定物体是否没有震动
- 周围是否有易燃易爆物
- 能保障维修的作业空间

**Bar Soft X-Ray Ionizer 安装方法**

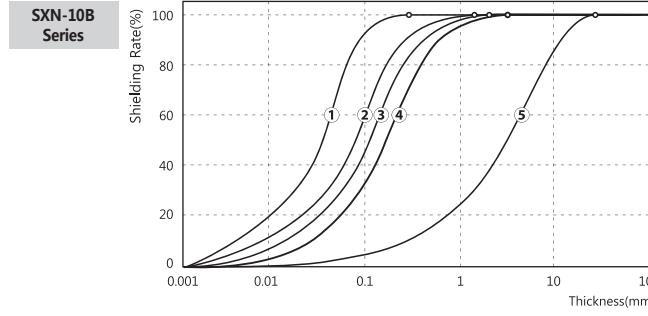
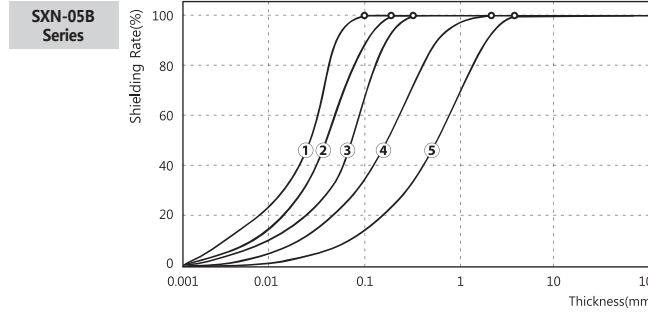
**基本安装方法**  
请确实使用 M4 Bolt来固定两侧固定架和中间固定架于墙壁或者物体。产品的转动、掉落、震动会造成异常动作。

**使用 Middle Bracket设置时 (Option)**  
利用 Side Bracket之后不能安装 Bar Soft X-Ray Ionizer的地方、请利用 Middle Bracket来安装。设置 Middle Bracket时、使用 M4 Bolt固定。

※ 各 Bar Soft X-Ray Ionizer型号使用 Middle Bracket推荐数量

Model	Middle Bracket QTY
SXB-05/10-600 ~ 1800	2ea
SXB-05/10-2200 ~ 3400	3ea

**屏蔽方法**  
**屏蔽选择选定**  
请参考如下图标选定屏蔽体的材质和厚度。



No.	材料	厚度 [mm]	
		SXN-05B Series	SXN-10B Series
①	铜板	大于 0.1	大于 0.4
②	铝板	大于 0.25	大于 2.0
③	Glass	大于 0.5	大于 3.0
④	PVC板	大于 3.0	大于 5.0
⑤	亚克力板	大于 5.0	大于 40.0

**WARNING**

- \* 为了使用者的安全照射软 X线的空间一定屏蔽之后使用。
- \* 屏蔽之后 Interlock接电在出入口连接、把门打开自动停止软 X线。

**安装屏蔽构成图**  
请参考如下安装构成图。  
请将泄漏放射线量维持 10μSv/hr以下。(请依各国的标准调整、如韩国: 10μSv/hr)

**连接方法**  
**连接 Bar Soft X-Ray Ionizer**  
请用提供的 Output Cable把 Bar Soft X-Ray Ionizer和控制器连接。

**连接地和电源**  
接地的电源线和控制器连接。

**连接输入输出信号电缆和通讯电缆**  
请用一起提供的 D-Sub Cable控制器和外部设备连接。

**入输出信号线配置 (D-Sub Cable)**

区分	No.	Pin 名称	标签标识	色彩	功能	
INPUT	1	REMOTE ON	RMT-ON	Black	Remote On/Off(接电)	
	2	REMOTE OFF	RMT-OFF	White on Black		
	3	COMMON	RMT-COM	Brown		
	4	INTERLOCK	INT-ON	White on Brown		
	5	INTERLOCK	INT-OFF	Red		
OUTPUT	6	REMOTE(N.O)	RE-N.O	White on Red	Remote On/Off 状态输出	
	7	REMOTE(COM)	RE-COM	Orange		
	8	REMOTE(N.C)	RE-N.C	Black on Orange		
	9	INTERLOCK(N.O)	IN-N.O	Yellow	Interlock On/Off 状态输出	
	10	INTERLOCK(COM)	IN-COM	Black on Yellow		
	11	INTERLOCK(N.C)	IN-N.C	Green		
	12	NOT USED	-	-	-	-
	13	GROUND	-	Black	-	-
	OUTPUT	14	POWER (N.O)	POW-N.O	White on Green	Power On/Off 状态输出
		15	POWER (COM)	POW-COM	Blue	
		16	POWER (N.C)	POW-N.C	White on Blue	
		17	HEAD (N.O)	HEAD-N.O	Violet	
18		HEAD (COM)	HEAD-COM	White on Violet		
19	HEAD (N.C)	HEAD-N.C	Gray			
OUTPUT	20	ALARM (N.O)	AL-N.O	Black on Gray	Alarm(Head Fail) 状态输出	
	21	ALARM (COM)	AL-COM	White		
	22	ALARM (N.C)	AL-N.C	Black on White		
	23	NOT USED	-	-		-
	24	RS-485(+)	RS-485+	Pink		RS 485通讯用
25	RS-485(-)	RS-485-	Sky Blue			

## 5 设置方法

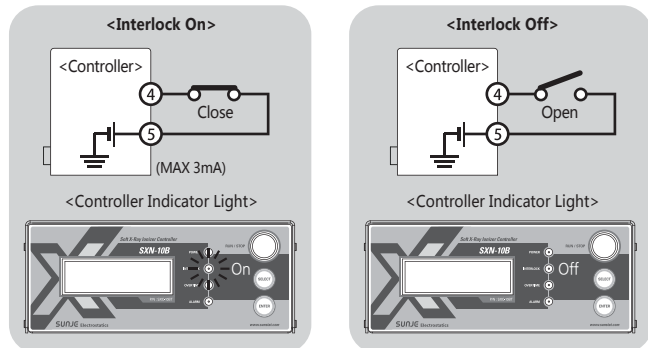
### Interlock 设定

#### Interlock On

D-Sub Cable 的 4号、5号接电连接时 Interlock会 On, Interlock On状态意味着安装的 Bar Soft X-Ray Ionizer空间的屏蔽出入口门已有关闭, 控制器前面部的 "Interlock 表示灯(INTERLOCK)" 会有绿色亮灯。

#### Interlock Off

D-Sub Cable 的 4号、5号接电连接时 Interlock会 Off, Interlock Off状态意味着安装的 Bar Soft X-Ray Ionizer空间的屏蔽出入口门已有所开, 控制器前面部的 "Interlock 表示灯(INTERLOCK)" 会灭灯。



项目	Interlock On	Interlock Off
D-Sub Cable No.	4-5 Close	4-5 Open
状态	屏蔽体的出入口门已关闭	屏蔽体的出入口门已有所开
显示	Bar Soft X-Ray Ionizer动作准备完成状态	Bar Soft X-Ray Ionizer动作未准备状态

### Remote 设定

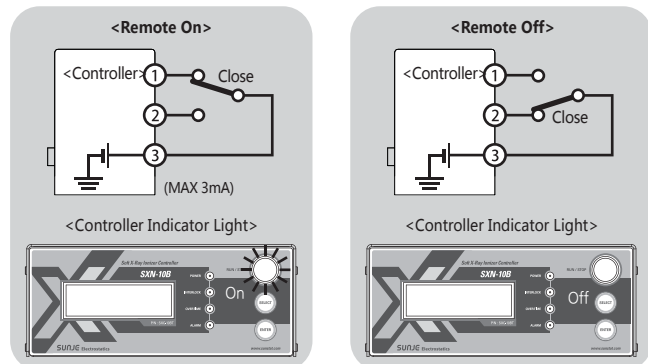
#### Remote On

Remote在 Interlock On的状态下设定, Remote On状态意味着 Bar Soft X-Ray Ionizer已有动作生产离子, D-Sub Cable 的 1号、3号接电连接时 Remote会 On.

#### Remote Off

Remote在 Interlock On的状态下设定, Remote Off状态意味着 Bar Soft X-Ray Ionizer已有停止动作, D-Sub Cable 的 2号、3号接电连接时 Remote会 Off.

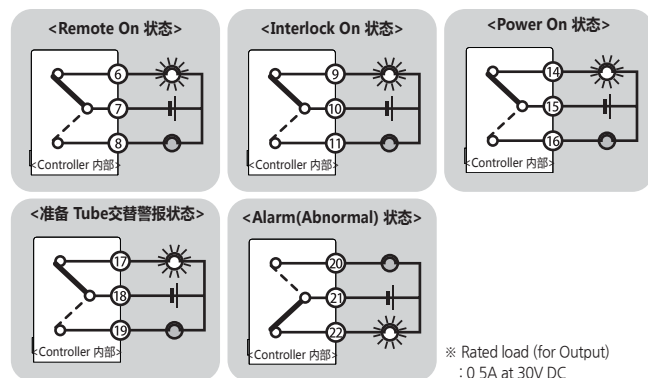
※ 没有使用 Remote的时候才可以使用 Run/Stop开关以及通信的 Run命令  
 ※ Interlock Off状态下 Remote On也 Bar Soft X-Ray Ionizer不会动作。



项目	Remote On	Remote Off
D-sub Cable No.	1-3 Close	2-3 Close
状态	Bar Soft X-Ray Ionizer动作开始	Bar Soft X-Ray Ionizer动作停止
显示	离子生产开始	离子生产 停止

### 状态输出信号

项目	Remote状态输出	Interlock状态输出	Power状态输出	准备 Tube交替警告状态输出	Alarm(Abnormal)状态输出
D-Sub Cable No.	6-7 Close	9-10 Close	14-15 Close	17-18 Close	21-22 Close
状态	Remote On	Interlock On	Power On	超过能使用 Tube的时间	Alarm(Abnormal)发生
显示	离子生产中	正常动作状态	电源入出状态	准备 Tube交替	Bar Soft X-Ray Ionizer异常动作
Controller Indicator Light	Run / Stop LED On	Interlock LED On	Power LED On	Over Time LED On	Alarm LED On



※ Rated load (for Output) : 0.5A at 30V DC

## 6 维修保养

**WARNING** \* 本产品使用高压电, 维护期间关闭电源以及分离电线, 有故障、触电、火灾的危险。

### 维护

超过使用寿命时间的 Bar Soft X-Ray Ionizer的 Tube请交替。

### 更换 Tube

Tube达到了到了使用寿命, 应马上更换 Tube。

**CAUTION**  
 \* Tube工业时会产生热量, 工作时不要触碰 Tube会导致烫伤危险。  
 \* Tube高压 Connector 有突出部分, 插入时为了防止破坏, 维持垂直方向来插入, 如果用大的力气插电会破坏高压的 Connector, 更换后请查看 Tube和 Bar Soft X-Ray Ionizer头是不是正确的连接, 不是正确的连接会导致接地出现问题。  
 \* 固定 Tube的螺栓之外不允许解罗丝, 会有故障、触电、火灾的可能性。

- ① 解开固定 Tube螺丝**  
用螺丝刀或者手把固定的 Tube螺丝逆时针方向旋转。
  - ② 分离 Tube**  
解开固定 Tube之后, 把 Tube螺丝垂直方向去分离, 分离后的 Tube可以自己废除或者跟我司联系。
  - ③ 更换新的 Tube**  
确认新 Tube的高压 Connector的方向之后以垂直方向推进去。
  - ④ 固定 Tube螺丝锁定**  
新的 Tube结合之后用螺丝刀或者手把固定 Tube的螺丝顺时针方向旋转。
- 

※ Tube交替之后在 Controller实行 Tube Reset. (参考 SXC-10BT/BL动作手册)  
 ※ Tube的固定螺丝不要从 Tube分离。

## 7 解决问题

### 申告故障前确认的项目

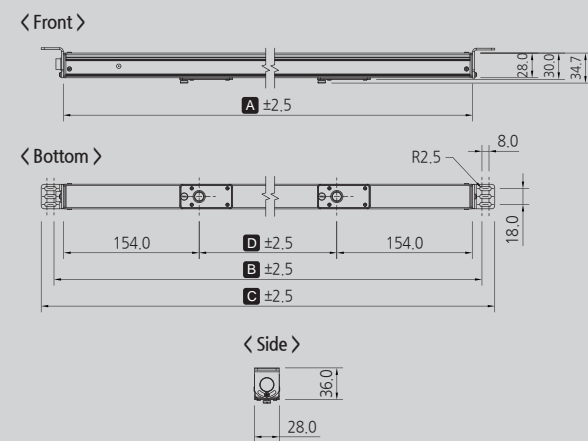
状态	确认的项目	确认的项目
产品不动作	电源线插头有没有拔?	插好电源线插头之后再启动。
	是否插使用范围以外的电源?	插头使用范围以内的电源。(AC 100~240V, 50/60Hz)
	控制器后面的电源开关是否有关?	开电源按钮。
	Fuse 是否有断线?	请替换符合配置的 Fuse。
	Bar Soft X-Ray Ionizer 的 Tube交替是否亮灯 LED或者动作 LED是否亮灯?	购买替换的 Tube来交换。
	是否 Remote Off状态?	根据「Remote 设定」项目来解开 Remote Off。
产品有异常动作	Controller连接的型号是否正确设定?	根据 SXC-10BT/BL动作手册「Menu - 4, Ctrl Set」的项目来设定 Tube数量。
	信号没有正常输出	入出信号线的结合线顺序是否有错误? 请确认有没有连接错误的线。
除静电功能减低	没有接地?	根据「连接接地和电源」项目以正确的方法接地。
	请确认各种 Cable 是否有断线或者破坏?	断线或者破坏的 Cable 要换同样的模型来交替。
按控制器的 Run/Stop 按钮 Bar Soft X-Ray Ionizer 也不会动作	从设备是否控制 Remote Off?	从设备解开 Remote Off。
在控制器 LCD Display 会表示 Error Code	请参考「确认 Error Code」目录。	

### 确认在控制器表示的 Error Code

Error Code	状态	对应 (操作) 事项
Err 2	Bar Soft X-Ray Ionizer内部 System有问题	把电源 Off/On之后还是有同样的现象在品质保证时间内请联系我司。
Err 4	Bar Soft X-Ray Ionizer输出电流低于安全值导致无法除地的错误。	交替 Bar Soft X-Ray Ionizer Tube, 如果是在保障时间内的情况请联系我司。

## 8 外观图

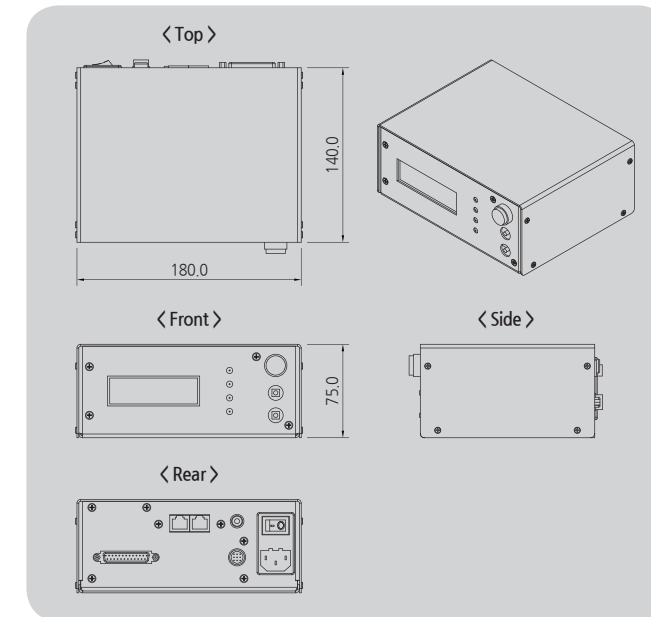
### Bar Soft X-Ray Ionizer (SXB-05/10 Series)



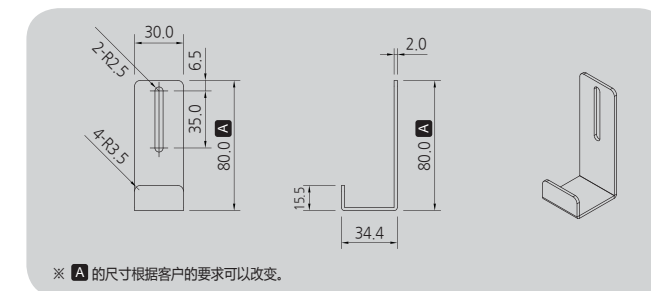
No.	MODEL No.	A	B	C	D	TUBE QTY	Weight
1	SXB-05-300-1	308	329	385	-	1	0.35kg
2	SXB-05-600-2	619	640	669	-	2	0.65kg
3	SXB-05-900-3	930	951	980	-	3	0.95kg
4	SXB-05-1200-4	1241	1262	1291	-	4	1.25kg
5	SXB-05-1500-5	1552	1573	1602	-	5	1.55kg
6	SXB-05-1800-6	1863	1884	1913	-	6	1.85kg
7	SXB-05-2200-7	2174	2195	2224	-	7	2.15kg
8	SXB-05-2500-8	2485	2506	2535	-	8	2.45kg
9	SXB-05-2800-9	2796	2817	2846	-	9	2.75kg
1	SXB-10-900-2	930	951	980	311	2	0.80kg
2	SXB-10-1500-3	1552	1573	1602	311	3	1.20kg
3	SXB-10-2200-4	2174	2195	2224	622	4	1.65kg
4	SXB-10-2800-5	2796	2817	2846	622	5	2.05kg
5	SXB-10-3400-6	3418	3439	3468	622	6	2.45kg

※ Model Line Up是上述正规的 Line Up之外 Tube Pitch(D)和 Tube Q'ty来可以变更。  
 - Tube Pitch是 311~622mm以内可以变更  
 - Tube Q'ty Max. 9ea

### Controller (SXC-10BT)



### Middle Bracket (Option)



※ A 的尺寸根据客户的要求可以改变。

## 9 规格

Parameter	Description / Value
Ion Generation Method	Soft X-ray
Source	Soft X-ray Tube
Beam Angle	150°
Input Power	AC 100~240V, 50/60Hz
Power Consumption (with Bar)	Max. 130W
Operation Circumstance	0°C ~ +50°C(32°F ~ 122°F), 35% ~ 85% RH
Dimensions	Please Refer to Dimension Drawing
Alarm Function	H/V Abnormal, Communication Error
Interface	(Run, Alarm, Power, Over Time, Remote, Interlock) Remote On/Off, Interlock On/Off, Output State
Controller Fuse	250V, 3A, 5X20 Glass Type Fuse
Weight	Controller (SXC-10BT) 1.05kg
Warranty	1 year

※ 为了产品改良的便利, 可能不事前告知, 而改变产品的外观和规格。

## SUNJE Electrostatics

www.sunstat.com

**Head Office & Factory (Busan)**  
 8, Cheonggiwang-gil, Ilgwang-Myeon, Gijang-Gun, Busan, Korea  
 T) +82-51-720-7500 F) +82-51-720-7501

**Central Sales Office (Hwaseong)**  
 3F, Ilshin B/D, 4, Nammyeoul 2-gil, Hwaseong-si, Gyeonggi-do, Korea  
 T) +82-31-203-9034 F) +82-31-202-9034

**Sunje (SHANGHAI) Trading Co., Ltd.**  
 Room 312, Jurun Business Building 3rd Floor, No. 298, Yindu Road, Xuhui District, Shanghai, China 200000  
 T) +86-21-5433-9761 F) +86-21-5433-9762

**Southern Sales Office (Chilgok)**  
 35-2, Seojungrui 3-gil, Seokjeok-eup, Chilgok-gun, Gyeongsangbuk-do, Korea  
 T) +82-54-476-9033 F) +82-54-476-9034

**Customer Center** +82-70-7714-9033  
**Sales Contact** +82-31-203-9034

**Sunje Japan Co., Ltd.**  
 3-11-16-321 Higashimikuni, Yodogawa-ku, Osaka, Japan  
 T) +81-6-4866-5202 F) +81-6-6399-9250

**Sunje Technology Co., Ltd.**  
 2F, No.6, Lane.102, Sinhe Rd, Sinfong Township, Hsinchu County, Taiwan 30472  
 T) +886-3-568-7891 F) +886-3-568-7950