

Instruction Manual

SUNJE Electrostatics

SXB-05B/10B Series (T Type) (Kor)

안전을 위한 주의사항은 사용자의 안전을 지키고, 재산상의 손해 등을 막기 위한 내용입니다. 제품을 사용하기 전에 제품 매뉴얼을 정독한 후 올바르게 사용하여 주십시오.

1 안전을 위한 주의 사항

▲ 경고

- 제품을 임의로 개조, 수리하지 마십시오. 고장, 감전, 화재의 위험이 있습니다. 수리가 필요한 경우 당사로 연락하여 주십시오.
- 제품에 물이 닿지 않도록 주의하십시오. 이상 작동에 의한 고장, 감전, 화재의 위험이 있습니다.
- 제품의 점검 및 보수를 할 경우에는 반드시 주 전원을 차단하여 주십시오. 고장, 감전, 화재의 위험이 있습니다.
- 제품은 확실하게 고정해 주십시오. 제품의 진동, 낙하 등으로 인한 사고의 위험이 있습니다.
- 본 제품은 연X선이 발생하므로 반드시 차폐 후 사용하십시오. 인체에 직접 조사될 경우 피폭의 위험이 있습니다.
- 본 제품의 연X선 조사창은 베릴륨을 사용하고 있습니다. 베릴륨은 가루나, 연기를 흡입하면 호흡기 장애를 불러올 수 있지만, 본 제품에 사용되는 조사창의 베릴륨은 연기 상태가 되지 않습니다.
- 파손 시 발생시킬 수 있는 가루는 유해하므로 흡입하지 않도록 주의해 주시고, 조사 창을 만졌을 때에는 제빨리 흐르는 물에 비누 등으로 씻어주십시오. 만일 조사창이 더러워지거나 손상되었을 경우에는 당사로 연락하여 주십시오.
- 발화물, 인화물 등의 위험물이 존재하는 장소에서는 사용하지 마십시오. 본 제품은 방폭형 제품이 아닙니다.
- 본 제품은 산업용으로 제조된 제품입니다. 사용 전 접지하여 주십시오. 고장, 감전, 화재의 위험이 있습니다.

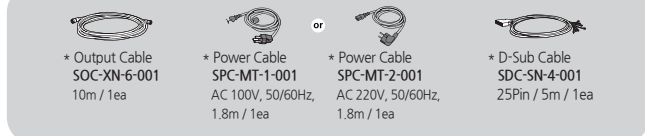
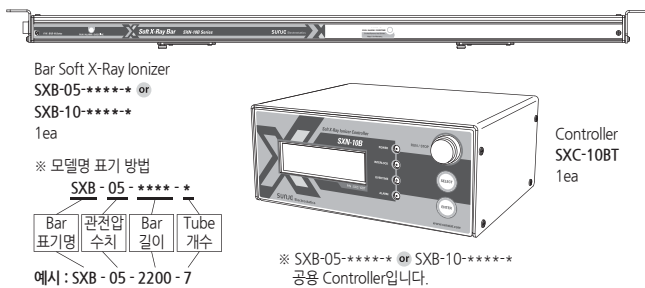
● 주의

- 전원이 인가된 상태에서 Output Cable을 분리하지 마십시오. 오작동으로 인한 사고의 위험이 있습니다.
- 전원 연결 전에 제품의 전원 사양을 확인해 주십시오.
- 지정된 범위를 벗어나는 전원을 입력할 경우 제품 고장 및 사고의 위험이 있습니다.
- Cable 연결은 매뉴얼의 4 설치 및 연결, 항목을 확인하고 연결해 주십시오. 연결이 잘못되면 고장 및 이상 동작의 가능성이 있습니다.
- 제품의 각종 Cable은 단선의 우려가 있으니 주의하십시오.
- 전원선 및 통신선이 손상되었을 경우 즉시 교체하여 주십시오. 고장, 화재의 위험이 있습니다.
- 진동이 있는 장소에 설치하지 마십시오. 충격이나 진동으로 인한 제품 고장 및 사고의 위험이 있습니다.
- 사용 범위(정전기 제거) 외의 용도로 사용하지 마십시오. 제품 고장 및 사고의 위험이 있습니다.
- 본 제품을 폐기할 경우 폐기신고를 하여 주십시오. 방사선 발생장치의 폐기는 별도의 신고 절차를 거쳐야 합니다. 한국원자력안전기술원(KINS) 또는 안전 관리자에게 문의하거나 당사로 연락하여 주십시오.

2 패키지 내용 확인

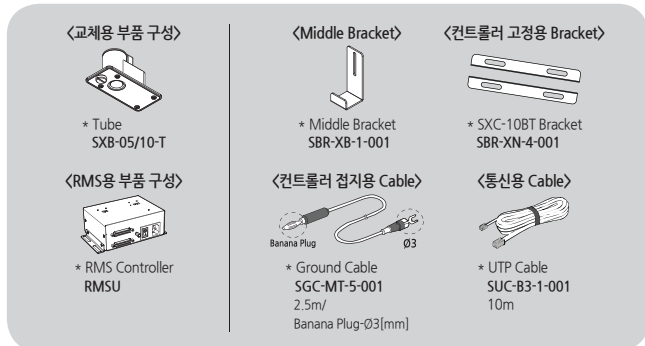
▶ 제품 구성

제품의 패키지에는 아래와 같은 제품 구성물이 포함되어 있습니다.



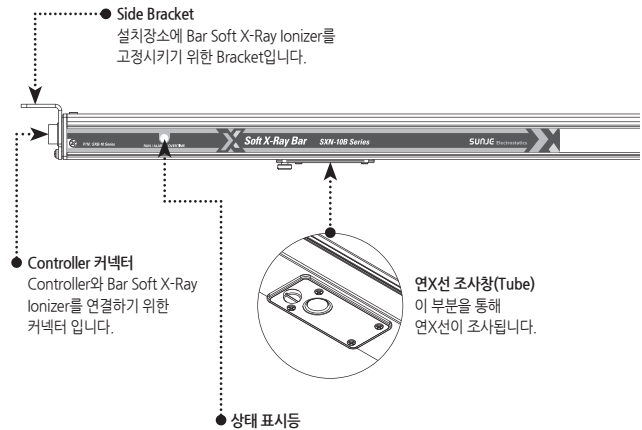
▶ 추가 제품 구성(Optional)

기본 제품 구성 이외의 추가적인 기능을 위해 아래의 항목을 별도로 구매하실 수 있습니다.



3 각 부분의 명칭

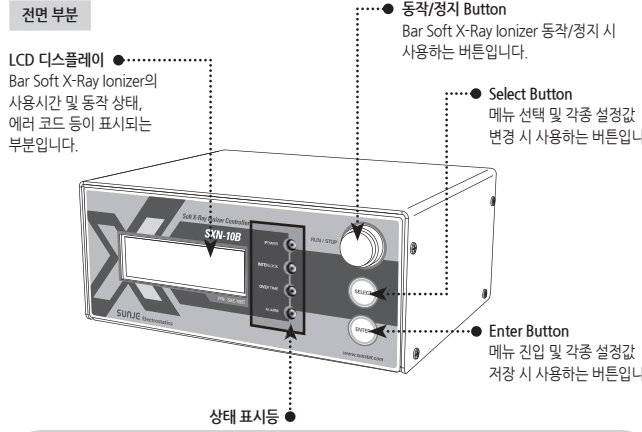
▶ Bar Soft X-Ray Ionizer (SXB-05/10 Series)



제품이 정상적으로 정전기 제거 동작을 하고 있는 경우 초록색이 점등됩니다.
제품에 이상이 있는 경우 빨간색이 점등됩니다.
Tube의 교체 주기가 도래하였음을 알려주는 주황색이 점등됩니다.
Tube 교체 주기 도래 후 계속해서 정전기 제거 동작을 하면 주황색과 초록색이 교차로 점등됩니다.

● RUN / ALARM / OVERTIME

▶ Controller (SXC-10BT)

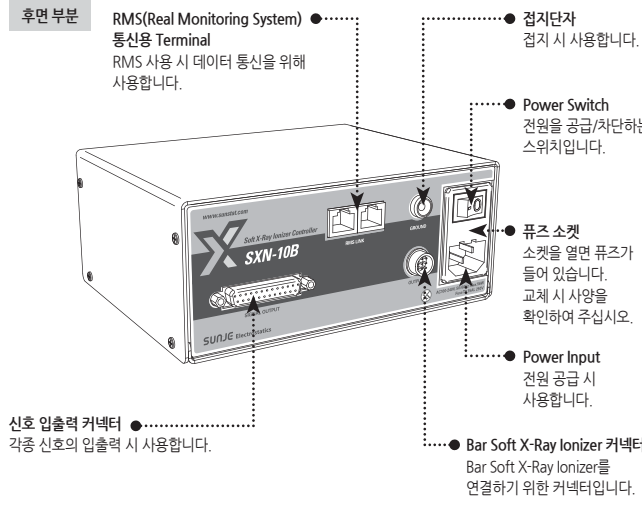


● POWER: 전원 표시등
Controller에 전원이 들어온 경우 파란색 LED가 점등됩니다.

● INTERLOCK: 안전(인터락) 표시등
인터락 접점이 붙어 있는 경우 초록색 LED가 점등됩니다.

● OVERTIME: Tube 교체 알림 표시등
Tube의 교체 주기가 도래하였음을 알려주는 주황색 LED가 점등됩니다.

● ALARM: 이상 동작 표시등
제품에 이상이 있는 경우 빨간색 LED가 점등됩니다.



신호 입출력 커넥터: 각종 신호의 입출력 시 사용합니다.

4 설치 및 연결

▶ SXN-05B/10B Series 설치 조건 확인

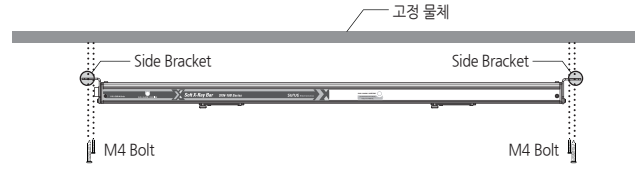
다음의 설치 조건을 만족하는지 확인하여 주십시오.

- 차폐된 공간
- 조사창과 대전체 사이에 장애물이 없는 곳
- 고정 물체에 진동이 없는 곳
- 주위에 발화물 및 인화물 없는 곳
- 유지 보수가 가능하도록 작업 공간이 확보된 곳

▶ SXN-05B/10B Series 설치 방법

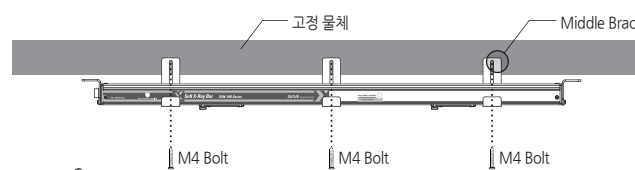
기본 설치

Side Bracket에 M4 볼트를 사용하여 고정 물체에 확실하게 고정하십시오. 제품의 전도, 낙하, 진동에 의해 이상동작을 할 수 있습니다.



Middle Bracket을 이용하여 설치하는 경우 (Option)

Side Bracket을 이용하여 Bar Soft X-Ray Ionizer를 설치할 수 없는 곳에서는 Middle Bracket을 이용하여 설치하십시오. 설치 시에는 M4 Bolt를 사용하여 고정하십시오.



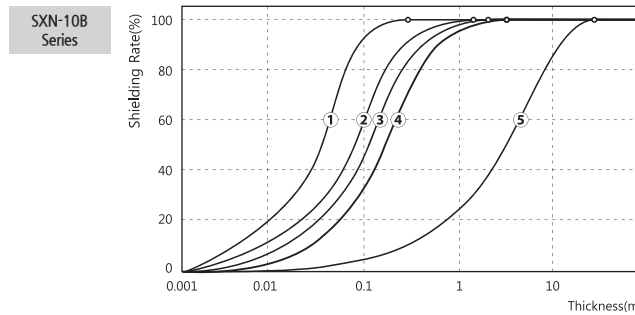
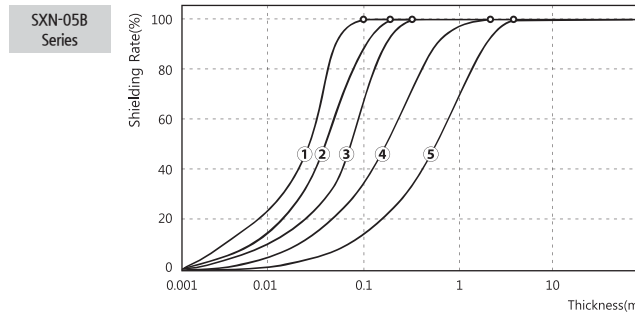
※ Bar Soft X-Ray Ionizer 모델 별 Middle Bracket 권장수량

Model	Middle Bracket QTY
SXB-05/10-600 ~ 1800	2ea
SXB-05/10-2200 ~ 3400	3ea

▶ 차폐 방법

차폐 재질 선정

다음 그래프와 표를 참고하여 차폐체의 재질과 두께를 선정하십시오.



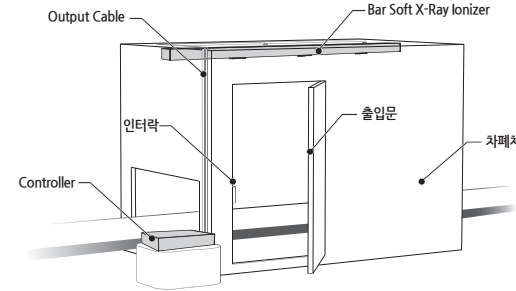
No.	차폐 재질	두께 [mm]	
		SXN-05B Series	SXN-10B Series
①	Copper	Over 0.1	Over 0.4
②	Aluminium	Over 0.25	Over 2.0
③	Glass	Over 0.5	Over 3.0
④	PVC	Over 3.0	Over 5.0
⑤	Acrylic	Over 5.0	Over 40.0

▲ 경고

- 사용자의 안전을 위해 연X선이 발생하는 조사 공간은 반드시 차폐한 후 사용하십시오.
- 차폐 후에는 인터락 접점을 출입문에 연결하여 출입문이 열리면 연X선 발생이 멈추도록 연동하십시오.

▶ 차폐 설치 구성도

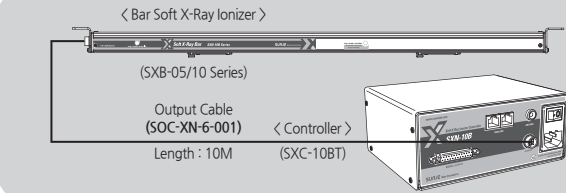
다음 설치 구성도를 참고하여 주십시오. 차폐 후 누설 방사선량은 10μSv/hr 이하로 유지하여 주십시오.



▶ 연결 방법

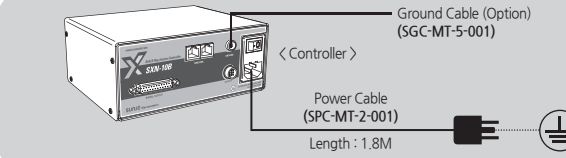
Bar Soft X-Ray Ionizer 연결하기

함께 제공된 Output Cable을 이용하여 Bar Soft X-Ray Ionizer와 Controller를 서로 연결합니다.



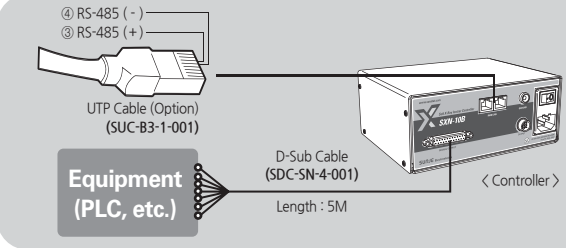
접지와 전원 연결하기

접지가 된 전원선을 Controller에 연결합니다.



입출력 신호선 및 통신선 연결하기

함께 제공된 D-Sub Cable을 이용하여 Controller와 외부설비를 연결합니다.



입출력 신호선 사양 (D-Sub Cable)

구분	No.	핀 명칭	라벨 표기	색상	기능
INPUT	1	REMOTE ON	RMT-ON	Black	리모트 On/Off(검정)
	2	REMOTE OFF	RMT-OFF	White on Black	
	3	COMMON	RMT-COM	Brown	인터락 On/Off(검정)
	4	INTERLOCK	INT-ON	White on Brown	
	5	INTERLOCK	INT-OFF	Red	
OUTPUT	6	REMOTE(N.O)	RE-N.O	White on Red	리모트 On/Off 상태 출력
	7	REMOTE(COM)	RE-COM	Orange	
	8	REMOTE(N.C)	RE-N.C	Black on Orange	인터락 On/Off 상태 출력
	9	INTERLOCK(N.O)	IN-N.O	Yellow	
	10	INTERLOCK(COM)	IN-COM	Black on Yellow	
	11	INTERLOCK(N.C)	IN-N.C	Green	-
	12	NOT USED	-	-	
	13	GROUND	-	Black	-
	14	POWER (N.O)	POW-N.O	White on Green	
	15	POWER (COM)	POW-COM	Blue	전원 On/Off 상태 출력
	16	POWER (N.C)	POW-N.C	White on Blue	
	17	Over Time (N.O)	HEAD-N.O	Violet	Over Time 상태 출력
18	Over Time (COM)	HEAD-COM	White on Violet		
19	Over Time (N.C)	HEAD-N.C	Gray	-	
20	ALARM (N.O)	AL-N.O	Black on Gray		
21	ALARM (COM)	AL-COM	White	알림(Abnormal) 상태 출력	
22	ALARM (N.C)	AL-N.C	Black on White		
RS 485	23	NOT USED	-	-	-
	24	RS-485(+)	RS-485+	Pink	
	25	RS-485(-)	RS-485-	Sky Blue	

5 설정 방법

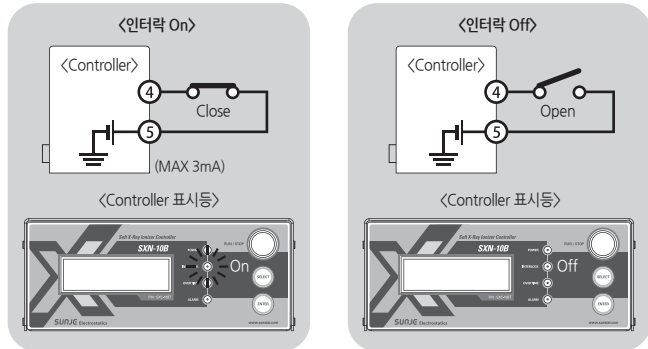
▶ 인터락 설정

인터락 On

D-Sub Cable의 4번, 5번 접점이 붙어 있을 경우 인터락 On됩니다.
인터락 On 상태는 Bar Soft X-Ray Ionizer가 설치되어 있는 차폐체의 출입문이 닫혀있다는 것을 의미합니다.
Controller 전면부의 "인터락 표시등 (INTERLOCK)"이 초록색으로 점등됩니다.

인터락 Off

D-Sub Cable의 4번, 5번 접점이 떨어져 있을 경우 인터락 Off 됩니다.
인터락 Off 상태는 Bar Soft X-Ray Ionizer가 설치되어 있는 차폐체의 출입문이 열려있다는 것을 의미합니다.
Controller 전면부의 "인터락 표시등 (INTERLOCK)"이 소등됩니다.



항목	인터락 On	인터락 Off
D-Sub Cable No.	4-5 Close	4-5 Open
상태	차폐체의 출입문이 닫혀있음	차폐체의 출입문이 열려있음
의미	Bar Soft X-Ray Ionizer 동작 준비 완료 상태	Bar Soft X-Ray Ionizer 동작 미비 상태

▶ 리모트 설정

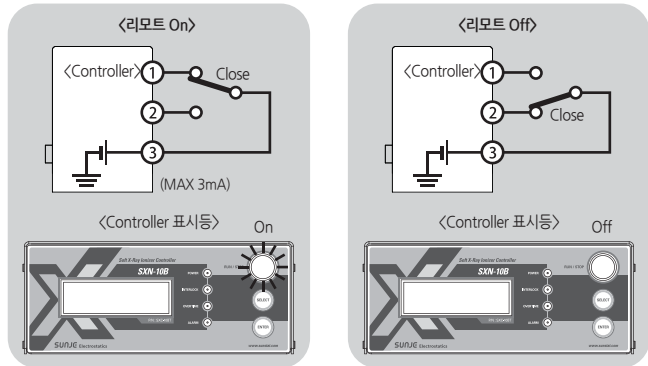
리모트 On

리모트는 인터락 On 상태에서 설정됩니다. 리모트 On 상태는 Bar Soft X-Ray Ionizer가 동작되어 이온을 생성함을 의미합니다. D-Sub Cable의 1번, 3번 접점이 붙어 있을 경우 리모트 On됩니다.

리모트 Off

리모트는 인터락 On 상태에서 설정됩니다. 리모트 Off 상태는 Bar Soft X-Ray Ionizer의 동작을 중지함을 의미합니다. D-Sub Cable의 2번, 3번 접점이 붙어 있을 경우 리모트 Off됩니다.

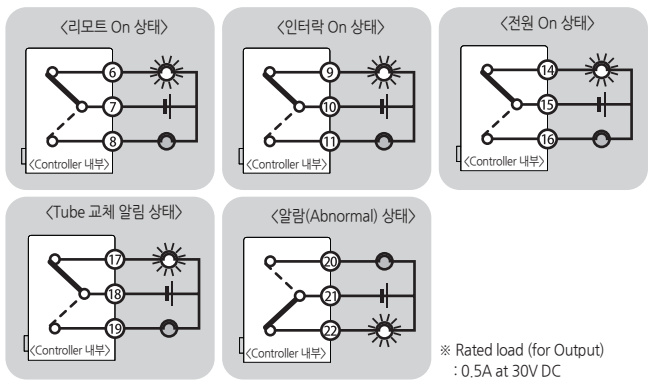
※ 리모트를 사용하지 않을 때에만 Run/Stop 버튼 사용 및 통신을 이용한 Run 명령 가능
※ 인터락 Off 상태에서는 리모트 On 되어도 Bar Soft X-Ray Ionizer가 동작되지 않습니다.



항목	리모트 On	리모트 Off
D-Sub Cable No.	1-3 Close	2-3 Close
상태	Bar Soft X-Ray Ionizer 동작 시작	Bar Soft X-Ray Ionizer 동작 중지
의미	이온 생성 시작	이온 생성 중지

▶ 상태 출력 신호

항목	리모트 상태 출력	인터락 상태 출력	전원 상태 출력	Tube 교체 준비 알림 상태 출력	알람(Abnormal) 상태 출력
D-Sub Cable No.	6-7 Close	9-10 Close	14-15 Close	17-18 Close	21-22 Close
상태	리모트 On	인터락 On	전원 On	Tube 교체 주기 도래	알람(Alarm) 발생
의미	이온 생성 중	정상 동작 상태	전원 입력 상태	Tube 교체 준비	Bar Soft X-Ray Ionizer 이상 동작
Controller 표시등	동작/경지 표시등 On	인터락 표시등 On	전원 표시등 On	Tube 교체 알림 표시등 On	이상 동작 표시등 On



6 유지 보수

⚠ 경고

• 본 제품은 고전압을 사용합니다. 유지 보수 시 먼저 주 전원을 차단하고 Output Cable을 분리하여 주십시오. 고장, 감전, 화재의 위험이 있습니다.

▶ 유지 보수

사용 수명이 경과된 Bar Soft X-Ray Ionizer의 Tube는 교체하여 주십시오.

Tube 교체하기

Tube에 이상이 있거나 사용 수명이 다한 경우에는 교체용 Tube를 구입하여 다음과 같이 교체하여 주십시오.

ⓘ 주의

- Tube는 동작 시 열이 발생합니다. 동작 직후에는 제품이 뜨거우므로 만지지 마십시오. 화상의 위험이 있습니다.
- Tube 고압 커넥터는 돌출되어 있습니다. 탈착 시 고압 커넥터가 손상되지 않도록 수직방향으로 탈착하여 주시기 바랍니다. Tube를 무리한 힘으로 비틀면 고압 커넥터의 파손 우려가 있습니다.
- 교체 후 Tube와 Bar Soft X-Ray Ionizer 본체가 바르게 연결되었는지 확인하십시오. 바르게 연결되지 않으면 검지가 불안정하게 될 수 있습니다.
- Tube 고정 볼트 외의 볼트는 절대 풀지 마십시오. 고장, 감전, 화재의 위험이 있습니다.

① Tube 고정 볼트 풀기

- 드라이버 또는 손으로 Tube 고정 볼트를 시계 반대 방향으로 돌려 풀어 주십시오.

② Tube 분리하기

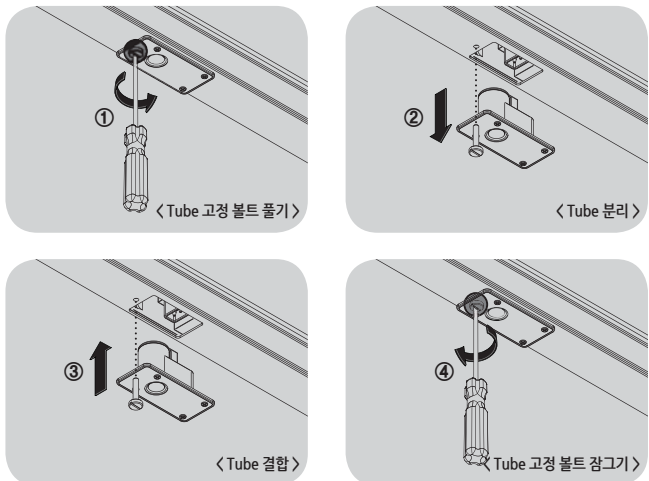
Tube 고정 볼트를 풀었으면 Tube를 수직방향으로 당겨 분리하십시오. 분리한 Tube는 자체 폐기하거나 당사로 연락하여 주십시오.

③ 새로운 Tube로 교체하기

새로운 Tube의 고압커넥터 방향을 확인한 뒤 수직방향으로 끝까지 밀어 넣어 주십시오.

④ Tube 고정 볼트 잠그기

새로운 Tube가 결합되었으면 - 드라이버 또는 손으로 Tube 고정 볼트를 시계 방향으로 돌려 고정시켜 주십시오.



※ Tube를 교체한 뒤 Controller에서 Tube Reset을 실행하여 주십시오. (SXC-10BT/BL 동작 매뉴얼 참조)
※ Tube 고정 볼트는 Tube에서 분리하지 마십시오.

7 문제 해결

▶ 고장신고 전 확인사항

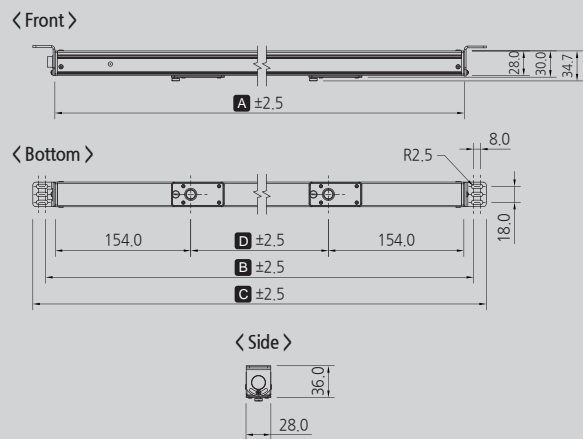
증상	확인사항	조치사항
제품이 동작하지 않습니다.	전원 플러그가 빠져 있습니까?	전원 플러그를 꽂은 후 다시 작동시켜 보십시오.
	사용범위를 벗어난 전원이 입력되어 있습니까?	사용범위의 전원을 입력합니다. (AC 100~240V, 50/60Hz)
	Controller 후면의 전원 스위치가 꺼져 있습니까?	전원 스위치를 켭니다.
	퓨즈가 단선 되었습니까?	사양에 맞는 퓨즈로 교체 합니다.
	Bar Soft X-Ray Ionizer의 Tube 교체 알림 LED 또는 이상 동작 LED가 점등 되어 있습니까?	교체용 Tube를 구입하여 교체합니다.
	리모트 Off 상태입니까?	「리모트 설정」 항목에 따라 리모트 Off를 해제합니다.
제품이 비정상적으로 동작합니다.	Controller가 연결된 모델에 맞게 바르게 설정되어 있습니까?	SXC-10BT/BL 동작 매뉴얼의 「Menu - 4. Ctr Set」 항목에 따라 Tube 개수를 바르게 설정합니다.
	신호가 정상적으로 출력되지 않습니다.	입출력 신호선의 결선순서가 잘못 연결되어 있지 있습니까?
제한 성능이 저하 되었습니다.	접지되지 않았습니까?	「접지와 전원 연결하기」 항목에 따라 바르게 접지합니다.
	각종 Cable이 단선되거나 손상된 것은 아닙니까?	단선되거나 손상된 Cable을 동일 사양으로 교체합니다.
Controller의 Run/Stop 버튼을 눌러도 Bar Soft X-Ray Ionizer가 동작하지 않습니다.	설비에서 리모트 Off 제어 중입니까?	설비에서 리모트 Off를 해제하여 주십시오.
Controller LCD Display에 에러코드가 표시됩니다.	「에러코드 확인하기」 항목을 참조합니다.	

▶ Controller에 표시되는 에러코드 확인하기

에러코드	상태	조치사항
AL-02	내부 System 오류	전원을 Off/On 하여도 동일한 현상이 발생한다면 당사로 연락하여 주십시오.
AL-04	Bar Soft X-Ray Ionizer의 제한가능 최소전류 이하 검출	Bar Soft X-Ray Ionizer의 Tube를 교체합니다. Reset 실행 후에도 동일한 현상이 발생한다면 당사로 연락하여 주십시오.

8 외형도

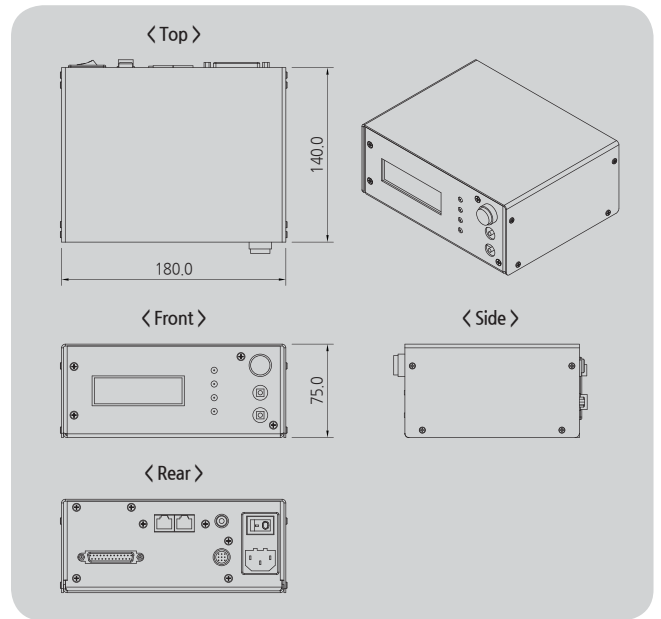
▶ Bar soft X-ray Ionizer (SXB-05/10 Series)



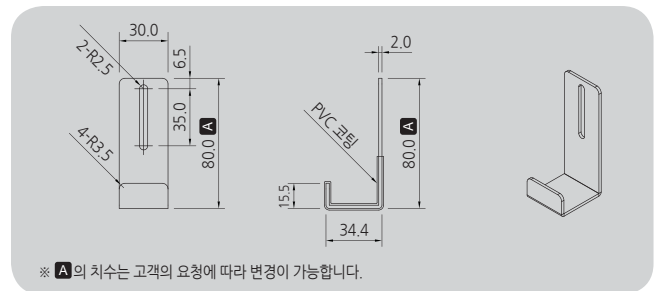
No.	MODEL No.	A	B	C	D	TUBE QTY	Weight
1	SXB-05-300-1	SXB-10-300-1	308	329	385	1	0.35kg
2	SXB-05-600-2	SXB-10-600-2	619	640	669	2	0.65kg
3	SXB-05-900-3	SXB-10-900-3	930	951	980	3	0.95kg
4	SXB-05-1200-4	SXB-10-1200-4	1241	1262	1291	4	1.25kg
5	SXB-05-1500-5	SXB-10-1500-5	1552	1573	1602	5	1.55kg
6	SXB-05-1800-6	SXB-10-1800-6	1863	1884	1913	6	1.85kg
7	SXB-05-2200-7	SXB-10-2200-7	2174	2195	2224	7	2.15kg
8	SXB-05-2500-8	SXB-10-2500-8	2485	2506	2535	8	2.45kg
9	SXB-05-2800-9	SXB-10-2800-9	2796	2817	2846	9	2.75kg
1	SXB-10-900-2	930	951	980	311	2	0.80kg
2	SXB-10-1500-3	1552	1573	1602		3	1.20kg
3	SXB-10-2200-4	2174	2195	2224	622	4	1.65kg
4	SXB-10-2800-5	2796	2817	2846		5	2.05kg
5	SXB-10-3400-6	3418	3439	3468		6	2.45kg

※ Model Line Up은 상기 정규 Line Up 외에 Tube Pitch (D) 및 Tube Q'ty에 따라 변경 가능합니다.
- Tube Pitch는 311~622mm 이내에서 변경 가능
- Tube Q'ty Max. 9ea

▶ Controller (SXC-10BT)



▶ Middle Bracket (Option)



※ A의 치수는 고객의 요청에 따라 변경이 가능합니다.

9 사양

Parameter	Description / Value
Ion Generation Method	Soft X-ray
Source	Soft X-ray Tube
Beam Angle	150°
Input Power	AC 100~240V, 50/60Hz
Power Consumption (with Bar)	Max. 130W
Operation Circumstance	0°C ~ +50°C(32°F ~ 122°F), 35% ~ 85% RH
Dimensions	Please Refer to Dimension Drawing
Alarm Function	H/V Abnormal, Communication Error
Interface	(Run, Alarm, Power, Over Time, Remote, Interlock) Remote On/Off, Interlock On/Off, Output State
Controller Fuse	250V, 3A, 5X20 Glass Type Fuse
Weight	Controller (SXC-10BT)
Warranty	1 year

※ 디자인 및 제품 사양은 품질향상을 위해 예고 없이 변경될 수 있습니다.

SUNJE Electrostatics www.sunstat.com

┃ (주) 선재하이테크 본사
 부산광역시 기장군 일광면 청광길 8
 T) 051-720-7500 F) 051-720-7501

┃ Sunje Japan Co., Ltd.
 3-11-16-321 Higashimikuni, Yodogawa-ku, Osaka, Japan
 T) +81-6-4866-5202 F) +81-6-6399-9290

┃ 중부 영업부
 경기도 화성시 남여울 2길 4 일신빌딩 3층
 T) 031-203-9034 F) 031-202-9034

┃ 남부 영업부
 경상북도 칠곡군 석적읍 서촌리 3길 35-2
 T) 054-476-9033 F) 054-476-9034

┃ Sunje (SHANGHAI) Trading Co., Ltd.
 Room 312, Jurun Business Building 3rd Floor, No. 298, Yindu Road, Xuhui District, Shanghai, China 200000
 T) +86-21-5433-9761 F) +86-21-5433-9762

┃ Sunje Technology Co., Ltd.
 2F, No. 6, Lane. 102, Simhe Rd., Simfong Township, Hsinchu County, Taiwan 30472
 T) +886-3-568-7891 F) +886-3-568-7950

고객센터 070-7714-9033
영업상담 031-203-9034