

为了安全的注意项目应保障使用者的安全、防止财产上的损失。
 为了正确的使用请使用前阅读手册。

1 为了安全请遵守下列事项

WARNING

- * 产品不要随意拆开、修理。会有发生故障、触电、火灾的可能性。需要维修时请联系本公司。
- * 产品请不要碰到水。可能引起异常动作而发生故障、触电、火灾。
- * 检查产品或者需要维修时必须关掉电源。有故障、触电、火灾的隐患。
- * 产品必须要固定。产品翻到、落下等而回发生事故的隐患。
- * 此产品会产生软 X线。必须在屏蔽的空间使用。对人体照射会引起危险。
- * 软射线静电消除器离子产生管照射的窗在使用被金属。被的粉末、吸入会导致呼吸器官障碍、此产品不会产生被的烟气。破坏时会发生的粉末是有害身体的、请注意不要吸收、碰到照射的窗、尽快用水跟肥皂洗。如果照射窗边脏或破损时请联系本公司。
- * 请不要在易燃易爆的地方使用。此产品不是防爆型的产品。
- * 此产品是为了产业化而制造的。使用前必须接地。有故障、触电、火灾的可能性。

CAUTION

- * 电源有连接的时候请不要 Head Cable分离。会导致误动作而发生危险。
- * 连接电源之前请确认电源事项。连接超越制定电源范围时会发生产品故障还有发生事故危险。
- * 连接 Cable请确认手册的「安装方法」事项而连接。连接有错误时会发生故障而异常动作的可能性。
- * 产品的各种 Cable有断线的可能性、请注意。电源线和通讯线有破损时及时替换。有故障、火灾的可能性。
- * 请不要有震动的场所。有冲击或震动而会发生产品故障和事故的危险。
- * 请不要使用范围（消除静电）之外而使用。产品故障和有事故的危险。
- * 报废 Head时一定要申请报废。有放射线发生装置的报废需要另外的申请程序。请向韩国原子能安全研究员(KINS)或者安全管理者询问或者联系本公司。

2 确认 Package 内容

产品部件
 产品的 Package包括如下的配件。

Head SXH-05N/10N 1~4ea
 Controller SXC-104N 1ea

- * Fixing Bolt SFB-XN-1-001 1/4"-20unc x 15L / 1-4ea 1/4"-20unc x 8L / 1-4ea M4 x 0.7Pitch x 10L / 2~8ea
- * Head Cable SOC-XN-1-001 15m / 1-4ea
- * D-Sub Cable SDC-SN-4-001 25Pin / 5m / 1ea
- * Power Cable SPC-MT-1-001 AC 100V, 50/60Hz, 1.8m / 1ea or Power Cable SPC-MT-2-001 AC 220V, 50/60Hz, 1.8m / 1ea

增加的产品 Option
 基本的产品构成之外为了强化或增加其他功能可以购买如下的项目。

RMS用部件构成
 * RMS Controller RMSU

控制器固定架&螺栓
 * SXC-104N Bracket SBR-XN-5-001
 * SXC-104N Fixing Bolt SFB-XN-3-001

3 各部位的名称

Head Unit (SXH-05N/10N)

Mounting Bracket
 在设置场所固定的 Bracket.

Controller Connector
 与产品之控制器组成 (Controller) 连接之接口。

Indicator Light

- RUN - 蓝色 LED** Head是正常动作的时候会亮蓝色 LED灯。
- TIMER - 黄色 LED** Head寿命时间到了、到替换时间到的时候会亮黄色 LED灯。
- ALARM - 红色 LED** Head有异常的时候会亮红色 LED灯。

Controller (SXC-104N)

前面部

Select Button
 改变 Menu或者各个数值的时候用的开关。

Enter Button
 进入 Menu和各个数值的保存的时候用的开关。

Run Button
 执行放射头组成(Head Unit) 动作及停止的按键。(Head动作时白色 LED亮灯)

Indicator Light
 表示 Head Unit的使用时间及动作状态。

- INTERLOCK - 绿色 LED** Interlock接点连接的时候会亮绿色 LED。
- OVERTIME - 橙色 LED** Head寿命时间到了、到替换时间到的时候会亮橙色 LED灯。
- ALARM - 红色 LED** Head有异常的时候会亮红色 LED灯。

后面部

Power Input
 提供电源的时候使用。

Fuse
 250V, 3A, Glass type fuse.

Power Switch
 控制器产品的电源开 / 关的接口。

Head Connector
 与放射头组成连接接口。

SIGNAL OUTPUT
 如使用 Interlock, Remote, Indicator, Power功能的时候连接的端子。

4 安装以及连接

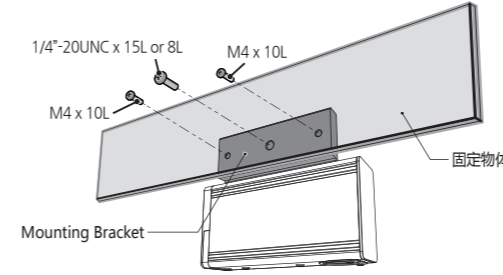
确认安装 Head条件

请确认是否满足如下的安装条件。

- 屏蔽的空间
- 周围是否有易燃易爆物体
- 照射窗和带电体之间没有障碍物
- 能保障维修的作业空间
- 固定物体是否有震动

固定 Head

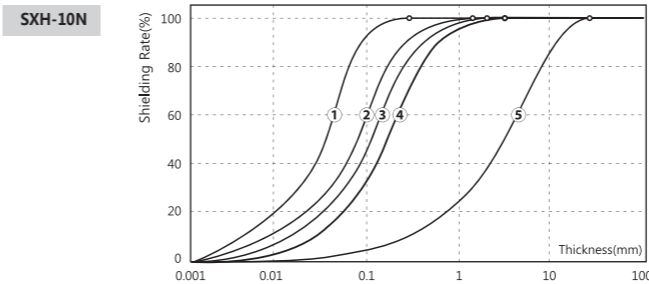
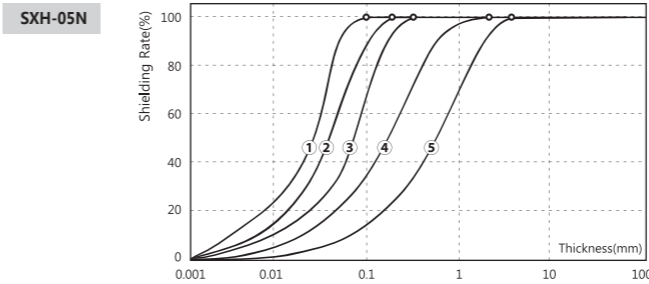
请用提供的固定螺栓把物体固定安装好。



屏蔽方法

屏蔽选择选定

请参考如下图标选定屏蔽体的材质和厚度。



No.	材料	厚度 [mm]	
		SXH-05N	SXH-10N
①	Copper	大于 0.1	大于 0.4
②	Aluminium	大于 0.25	大于 2.0
③	Glass	大于 0.5	大于 3.0
④	PVC	大于 3.0	大于 5.0
⑤	Acrylic	大于 5.0	大于 40.0

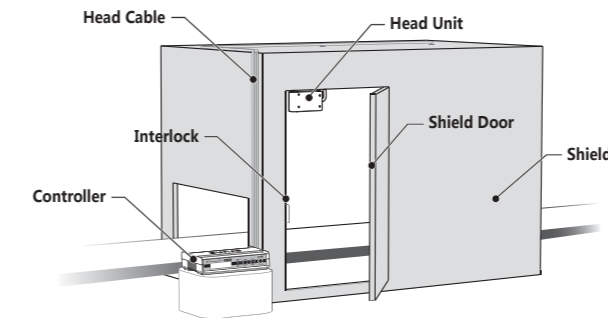
WARNING

* 为了使用者的安全照射软 X线的空间一定屏蔽之后使用。
 * 屏蔽之后 Interlock接电在出入口门连接、把门打开自动停止软 X线。

安装屏蔽构成图

请参考如下安装构成图。

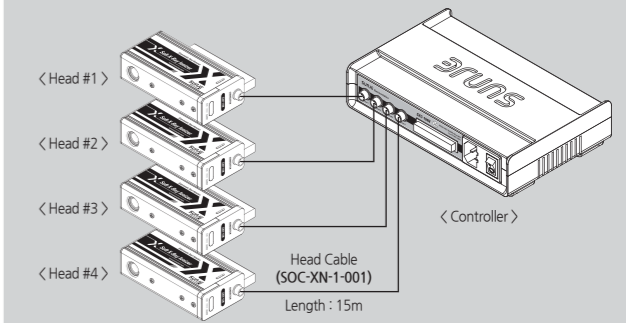
请将泄漏放射射线量维持 10μSv/hr以下。(请依各国的标准调整、如韩国: 10μSv/hr)



连接方法

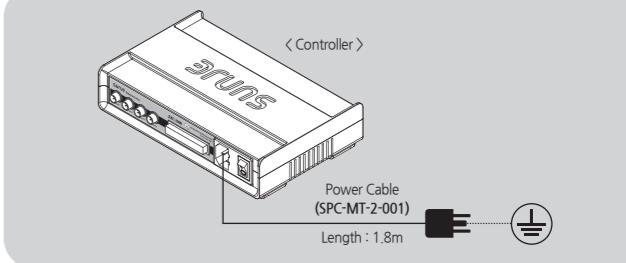
连接 Head

使用一起提供的 Head Cable一个控制器最多可以连接 4个 Head。



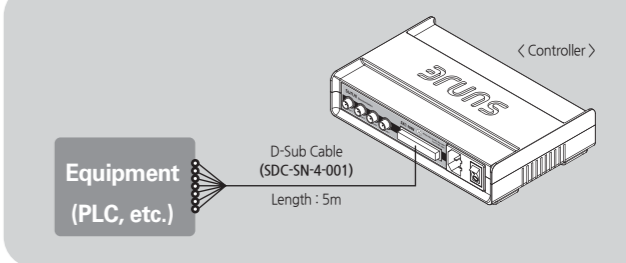
连接接地和电源

接地的电源线和控制器连接。



连接入输出信号线

请用一起提供的 D-Sub Cable控制器和外部设备连接。



入输出信号线配置

区分	No.	Pin名称	标签标识	色彩	功能
INPUT	1	REMOTE ON	RMT-ON	Black	Remote On/Off(接电)
	2	REMOTE OFF	RMT-OFF	White on Black	
	3	COMMON	RMT-COM	Brown	
	4	INTERLOCK	INT-ON	White on Brown	
	5	INTERLOCK	INT-OFF	Red	
OUTPUT	6	REMOTE(N.O)	RE-N.O	White on Red	Remote On/Off 状态输出
	7	REMOTE(COM)	RE-COM	Orange	
	8	REMOTE(N.C)	RE-N.C	Black on Orange	
	9	INTERLOCK(N.O)	IN-N.O	Yellow	Interlock On/Off 状态输出
	10	INTERLOCK(COM)	IN-COM	Black on Yellow	
	11	INTERLOCK(N.C)	IN-N.C	Green	
	12	NOT USED	-	-	-
	13	GROUND	-	Black	-
	14	POWER(N.O)	POW-N.O	White on Green	Power On/Off 状态输出
	15	POWER(COM)	POW-COM	Blue	
	16	POWER(N.C)	POW-N.C	White on Blue	
	17	Over Time(N.O)	HEAD-N.O	Violet	Over Time 状态输出
18	Over Time(COM)	HEAD-COM	White on Violet		
19	Over Time(N.C)	HEAD-N.C	Gray		
20	ALARM(N.O)	AL-N.O	Black on Gray	Alarm(Head Fail) 状态输出	
21	ALARM(COM)	AL-COM	White		
22	ALARM(N.C)	AL-N.C	Black on White		
23	NOT USED	-	-	-	
RS 485	24	RS-485(+)	RS-485+	Pink	RS-485通讯用
	25	RS-485(-)	RS-485-	Sky Blue	

5 设置方法

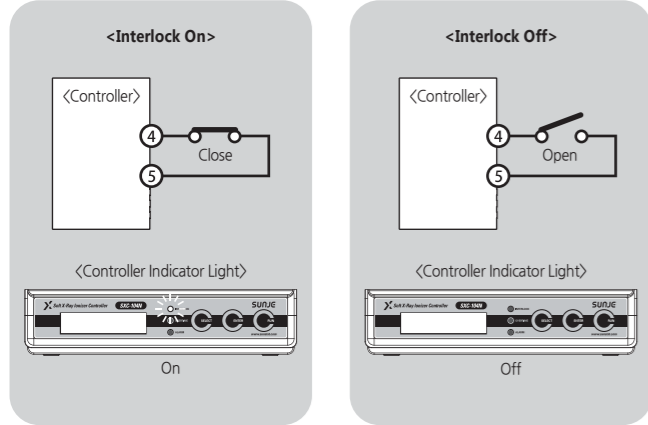
▶ Interlock 设定

Interlock On

D-Sub Cable的 4号、5号接电连接时 Interlock会 On, Interlock On状态意味着安装的 Head空间的屏蔽出入口门已有关闭, 控制器前部的“Interlock 表示灯(INTERLOCK)”会有绿色亮灯。

Interlock Off

D-Sub Cable的 4号、5号接电连接时 Interlock会 Off, Interlock Off状态意味着安装的 Head空间的屏蔽出入口门已有所开, 控制器前部的“Interlock 表示灯(INTERLOCK)”会灭灯。



项目	Interlock On	Interlock Off
D-Sub Cable No.	4-5 Close	4-5 Open
状态	屏蔽体的出入口门已关闭	屏蔽体的出入口门已有所开
显示	Head动作准备完成状态	Head动作未准备状态
Controller Indicator Light	● INTERLOCK On	● INTERLOCK Off

▶ Remote 设定

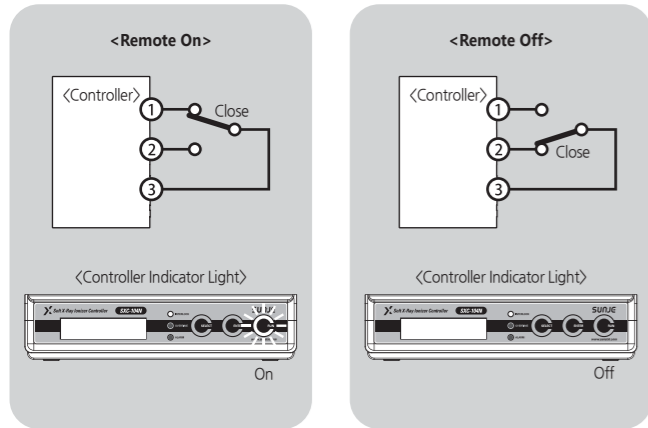
Remote On

Remote在 Interlock On的状态下设定, Remote On状态意味着 Head已有动作生产离子, D-Sub Cable的 1号、3号接电连接时 Remote会 On, Interlock Off状态下 Remote On也 Head不会动作。

Remote Off

Remote在 Interlock On的状态下设定, Remote Off状态意味着 Head已有停止动作, D-Sub Cable的 2号、3号接电连接时 Remote会 Off, Remote Off状态下控制器前部的 Run/Stop开关或者使用通讯启动 Run, 也不会 Head启动。

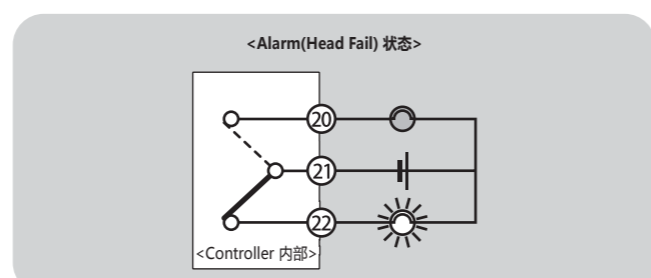
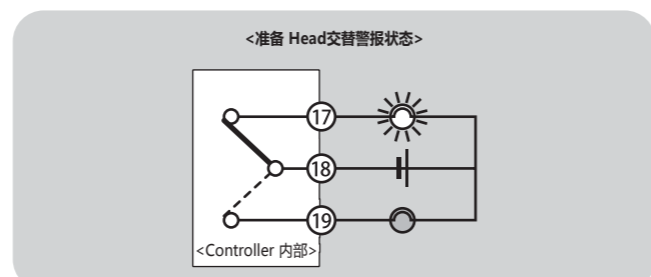
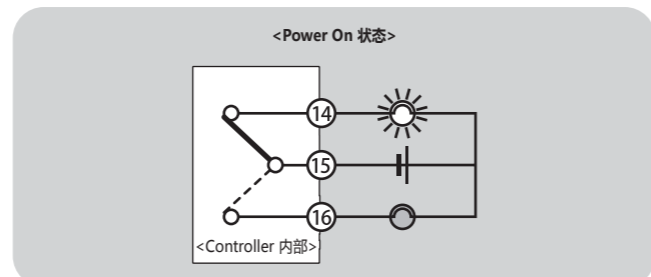
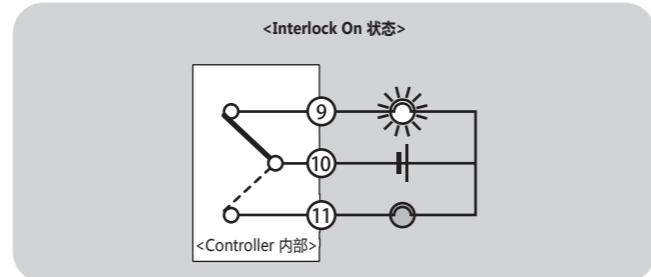
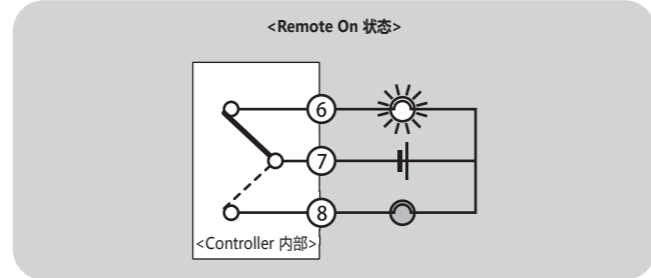
※ 没有使用 Remote的时候才可以使用 Run/Stop开关以及通信的 Run命令



项目	Remote On	Remote Off
D-Sub Cable No.	1-3 Close	2-3 Close
状态	Head动作开始	Head动作停止
显示	离子生产开始	离子生产 停止

▶ 状态输出信号

项目	Remote状态输出	Interlock状态输出	Power状态输出	准备 Head交替警报状态输出	Alarm(Head Fail)状态输出
D-Sub Cable No.	6-7 Close	9-10 Close	14-15 Close	17-18 Close	21-22 Close
状态	Remote On	Interlock On	Power On	超过 Head使用时间	Alarm(Head Fail)发生
显示	离子生产中	正常动作状态	电源入出状态	准备 Head交替	Head异常动作
Controller Indicator Light	Run/Stop LED On	Interlock LED On	-	Over Time LED On	Head Fail LED On
			-		



※ Rated load (for Output) : 0.5A at 30V DC

6 解决问题

▶ 申告故障前确认的项目

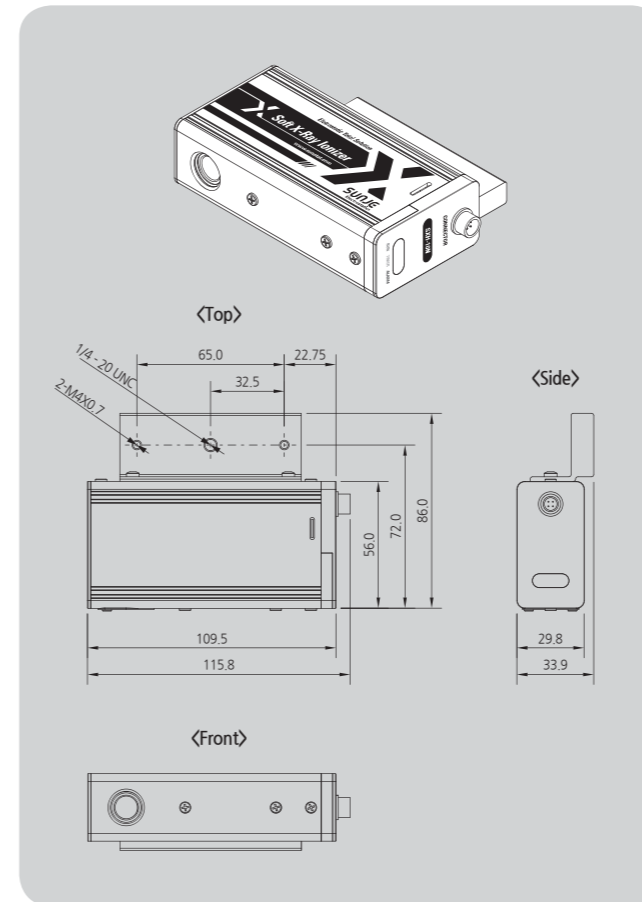
问题	识别问题	解决方案
产品不动作	电源线插头有没有拔?	插上电源线插头之后再启动。
	是否插使用范围以外的电源?	插头使用范围以内的电源。(AC 100~240V, 50/60Hz)
	控制器后面的电源开关是否有关?	开电源组。
	Fuse是否有断线?	请替换符合配置的 Fuse。
	Head的 Alarm LED是否有亮灯?	购买替换的 Head来交换。
	是否 Remote Off状态?	根据「Remote 设定」项目来解开 Remote Off。
是否 Interlock Off状态?	根据「Interlock 设定」项目来解开 Interlock On。	
信号没有正常输出	入出信号线的结合线顺序是否有错误?	请确认有没有连接错误的线。
除静电功能减低	没有接地?	根据「连接接地和电源」项目以正确的方法接地。
	请确认各种 Cable是否有断线或者破坏?	断线或者破坏的 Cable要换同样的模型来交替。
按控制器的 Run/Stop 按钮 Head也不会动作	从设备是否控制 Remote Off?	从设备解开 Remote Off。
在控制器 LCD Display 会表示 Error Code	请参考「确认 Error Code」目录。	

▶ 确认在控制器表示的 Error Code

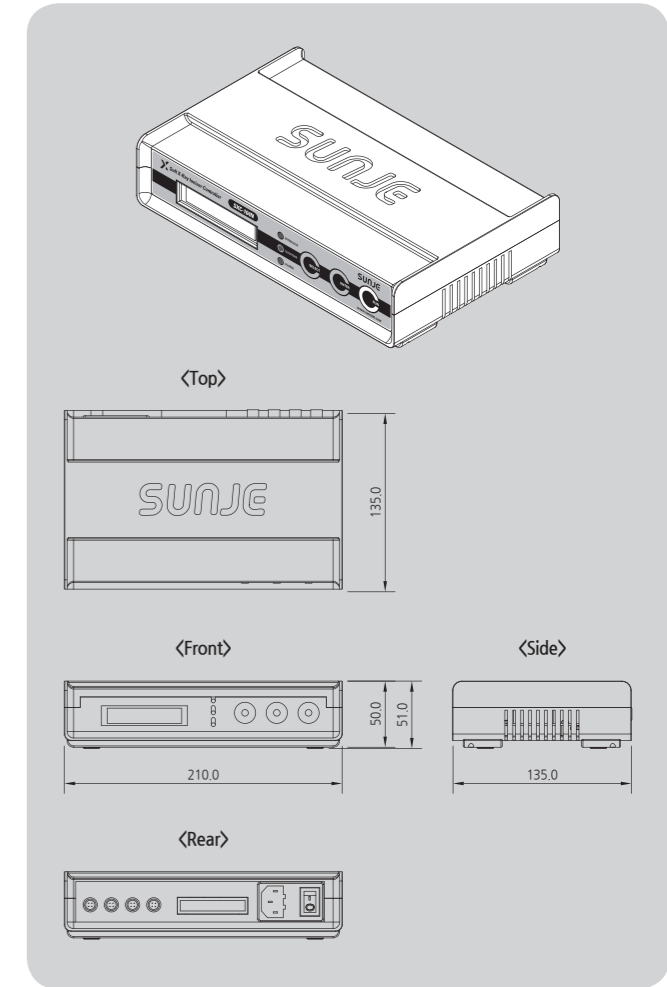
Error Code	状态	解决方案
AL-02	内部 System有问题	检查 Head Cable的连接状态, Head Cable有损坏时把交替 Cable。
AL-04	高压异常	交替 Head, 如果是在保障时间内的情况请联系本司。
AL-05	异常电流检测	交替 Head, 如果是在保障时间内的情况请联系本司。

7 外观图

▶ Head Unit (SXH-05N/10N)



▶ Controller (SXC-104N)



8 规格

Parameter	Description / Value
Ion Generation Method	Soft X-ray
Source	Soft X-ray Tube
Beam Angle	150°
Input Power	AC 100~240V, 50/60Hz
Power Consumption (with Head)	Max. 50W
Controller Fuse	250V, 3A, 5X20 Glass Type Fuse
Operation Circumstance	0°C ~ +50°C(32°F ~ 122°F), 35% ~ 85% RH
Weight	Head (SXH-05N/10N)
	Controller (SXC-104N)
Dimensions	Please Refer to Dimension Drawing
Alarm Function	Head Fail, Head Communication Error
Interface	(Run, Alarm, Power, Over Time, Remote, Interlock) Remote On/Off, Interlock On/Off, Output State
Warranty	1 year

※ 为了产品改良的便利, 可能不事前告知, 而改变产品的外观和规格。

SUNJE Electrostatics

www.sunstat.com

Head Office & Factory (Busan)
8 Cheonggwang-gil, Ilwang-Myeon,
Gijang-Gun, Busan, Korea
T) +82-51-720-7500 F) +82-51-720-7501

Sunje Japan Co., Ltd.
Dai 7 Matsuya Bldg. 10F 1005 2-23, Honmachi-bashi,
Chuo-ku, Osaka, Japan
T) +81-6-6949-5001 F) +81-6-6949-5011

Sales Headquarter (Osan)
795 Naesammi-dong, Osan-si, Gyeonggi-do,
Korea
T) +82-31-203-9034 F) +82-31-202-9034

Sunje (SHANGHAI) Trading Co., Ltd.
Block C, 4F, No. 482, Hongxu Road, Minhang District,
Shanghai, China
T) +86-21-5433-9761 F) +86-21-5433-9762

Customer Center +82-70-7714-9033
Sales Contact +82-31-203-9034

Sunje Technology Co., Ltd.
2F, No. 6, Lane. 102, Sinhe Rd., Simfong Township,
Hsinchu County, Taiwan 30472
T) +886-3-568-7891 F) +886-3-568-7950