

为了安全的注意项目应保障使用者的安全、防止财产上的损失。
 为了正确的使用请使用前阅读手册。

1 为了安全请遵守下列事项

WARNING

- * 产品不要随意拆开, 修理。会有发生故障, 触电, 火灾的可能性。需要维修时请联系本公司。
- * 产品请不要碰到水。可能引起异常动作而发生故障, 触电, 火灾。
- * 检查产品或者需要维修时必须关掉电源。有故障, 触电, 火灾的隐患。
- * 产品必须要固定, 产品翻到, 落下等而回发生事故的危。
- * 此产品会产生软X线, 必须在屏蔽的空间使用。对人体照射会引起危险。
- * 软射线静电消除器离子产生管照射的窗在使用破金属。破的粉末, 吸入会导致呼吸器官障碍, 此产品不会产生破的烟。破坏时会发生的粉末是有害身体的, 请注意不要吸收, 碰到照射的窗, 尽快用水跟肥皂洗。如果照射窗边脏或破损时请联系本公司。
- * 请不要在易燃易爆的地方使用。此产品不是防爆型的产品。
- * 此产品是为了产业化而制造的, 使用前必须接地。有故障, 触电, 火灾的可能性。

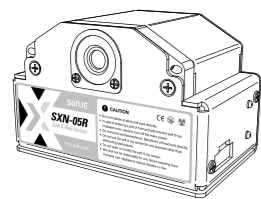
CAUTION

- * 电源有连接的时候请不要 Head Cable 分离, 会导致误动作而发生事故危险。
- * 连接电源之前请确认电源事项。连接超越制定电源范围时会发生产品故障还有发生事故危险。
- * 连接 Cable 请确认手册的「安装方法」事项而连接。连接有错误时会发生故障而异常动作的可能性。
- * 产品的各种 Cable 有断线的可能性, 请注意。电源线和通讯线有破时及时替换。有故障, 火灾的可能性。
- * 请不要有震动的场所。有冲击或震动而会发生产品故障和事故的危险。
- * 请不要使用范围 (消除静电) 之外而使用。产品故障和有事故的危险。
- * 报废 Head 时一定要申请报废。有放射线发生装置的报废需要另外的申请程序。请向韩国原子能安全研究员(KINS)或者安全管理者询问或者联系本公司。

2 确认 Package 内容

▶ 产品部件

产品的 Package 包括如下的配件。



Soft X-Ray Ionizer
 SXN-05R
 1ea



* IN / OUT Cable
 SOC-5R-1-001
 1m / 1ea

▶ 增加的产品 Option

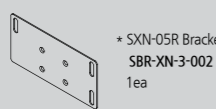
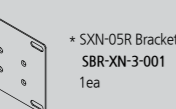
基本的产品构成之外为了强化或增加其他功能可以购买如下的项目。



* Time Reader (Option)
 SXN-S Time Reader
 1ea



* Time Reader Cable
 STR-5R-1-001
 10m / 1ea



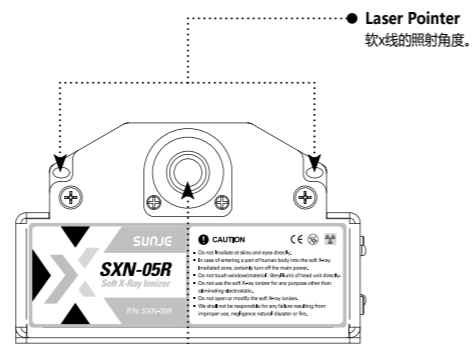
* SXN-05R Bracket
 SBR-XN-3-001
 1ea

* SXN-05R Bracket
 SBR-XN-3-002
 1ea

3 各部位的名称

▶ SXN-05R

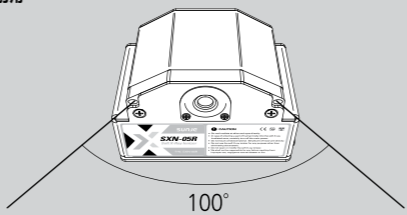
前面部



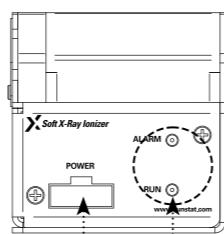
● Laser Pointer
 软线的照射角度。

● Soft X-Ray放射部 ●
 透过放射窗放射的软性X线。
 使分子及原子变成离子化生成
 (+)Ion和(-)Ion; 进一步消除静电。

SXN-05R照射角



右侧部



● In / Out Cable Connector ●
 跟设备连接的连接器。

● Indicator Light

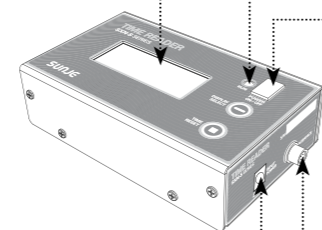
ALARM ● Alarm LED
 RUN ● Run LED

需要更换软X线管的时候显示红色LED。
 a. 软X线管的寿命达到的时候。
 b. 在软X线管发生异常的时候。

表示动作状态正常且蓝色LED会亮。

▶ SXN-S Time Reader (Option)

● Timer LCD ●
 表示 Head Unit的使用时间。
 在设备外面可确认
 SXN-05R的使用时间, 以便管理。



● 工作表示灯 ●
 产品工作/有异常现象的时
 候发出警示等的LED。

● Power Switch ●
 控制器产品的电源开
 / 关的接口。

● 电源 (DC IN) ●
 提供电源的时候使用。

● Interface Connector ●
 使用在RMS连接。
 确认使用时间以及重新设定。

4 安装以及连接

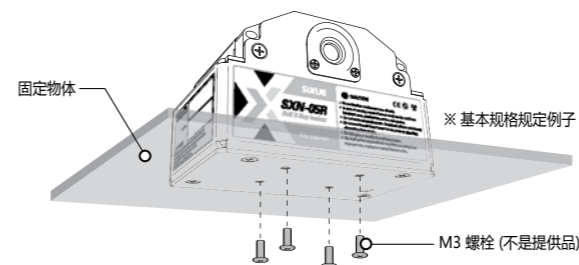
▶ 确认安装Head条件

请确认是否满足如下的安装条件。

- 屏蔽的空间
- 照射窗和带电体之间没有障碍物
- 固定物体是否有震动
- 周围是否有易燃易爆物体
- 能保障维修的作业空间

▶ 固定 Head

请用提供的固定螺栓把物体固定安装好。

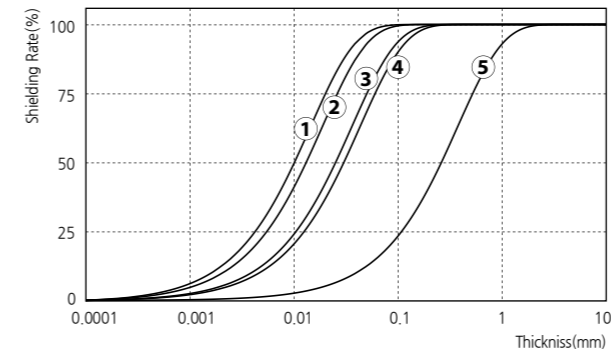


※ 不能再产品锁紧螺栓上超过4毫米。(螺栓长度 = 固定物体 + 4mm 以下)

▶ 屏蔽方法

屏蔽选择选定

请参考如下图选定屏蔽体的材质和厚度。



No.	材料	厚度 [mm]
①	SUS	Over 0.2
②	Aluminium	Over 0.25
③	Glass	Over 0.5
④	PVC	Over 0.6
⑤	Acrylic	Over 5.0

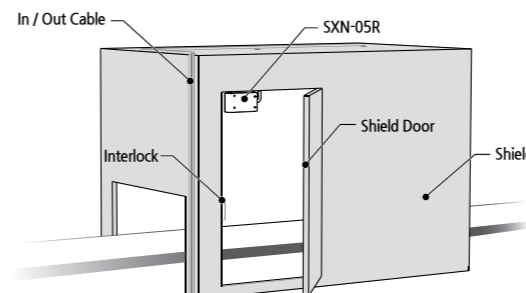
▲ WARNING

- * 为了使用者的安全照射软X线的空间一定屏蔽之后使用。
- * 屏蔽之后 Interlock 接电在出入口门连接, 把门打开自动停止X线。

▶ 安装屏蔽构成图

请参考如下安装构成图。

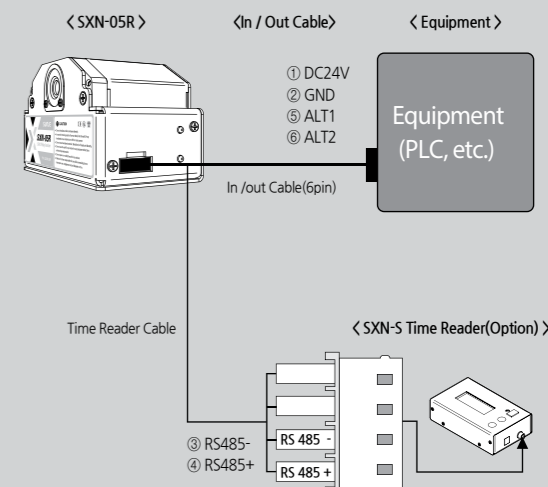
请将泄漏放射剂量维持1μSv/hr以下。(请依各国的标准调整, 如韩国: 1μSv/hr)



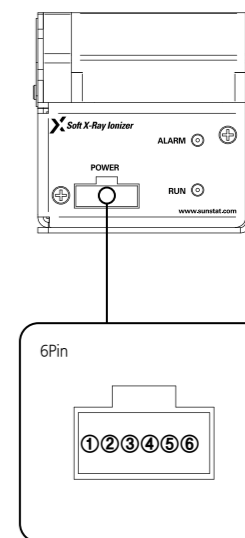
▶ In / Out Cable

连接 Soft X-Ray Ionizer

利用我们给的In/Out Cable 跟SXN-05R和设备以及连接到 Time Reader (Option)上。
 连接另外的 Time Reader, 在外部也可以确认使用时间。



In / Out Cable No.



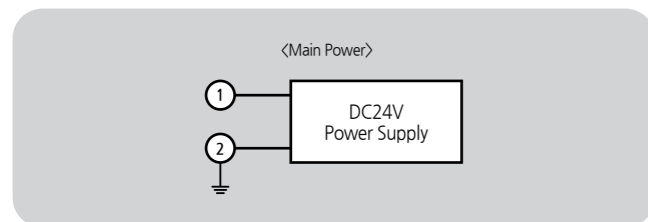
In / Out Cable 规格

No.	Pin名称	技能以及状态
1	DC 24V	是控制产品 On / Off 端子。 (Ionizer On : DC24V In, Ionizer Off : Open)
2	GRD	
3	RS485 -	Time Reader (Option) 连接 端子。
4	RS485 +	
5	ALT1	警报发生时5,6 的结点会自动关闭。
6	ALT2	

5 设置方法

▶ Main Power

开启Main Power时蓝色的LED灯会开。



项目	Run	Stop
In / Out Cable No.	1-2输入电源	1-2不输入电源
状态	产品工作状态	产品工作停止状态
LED	Blue(蓝色灯色)	Off
LED 行为	RUN	RUN

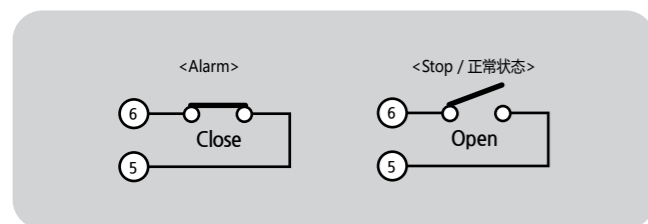
▶ Alarm State Signal Output

Alarm

警报发生时5,6的结点会自动关闭。
警报表示对产品的不良状态,红色的LED等会开启。

Stop / 正常状态

警报停止/是在正常的状态的时候5,6的结点会自动开启。
警报停止/是在正常工作使红色LED自动关掉。



项目	Alarm	Alarm Stop
In / Out Cable No.	5 - 6 Close	5 - 6 Open
状态	产品异常状态	产品正常状态。
LED	Red(红色灯色)	Off
LED 行为	ALARM	ALARM

6 解决问题

▶ 检查LED

为了检查LED的效能,有电源的情况下会亮LED,持续1.5秒时意味着正常。
※ 插上电源时实行1次。

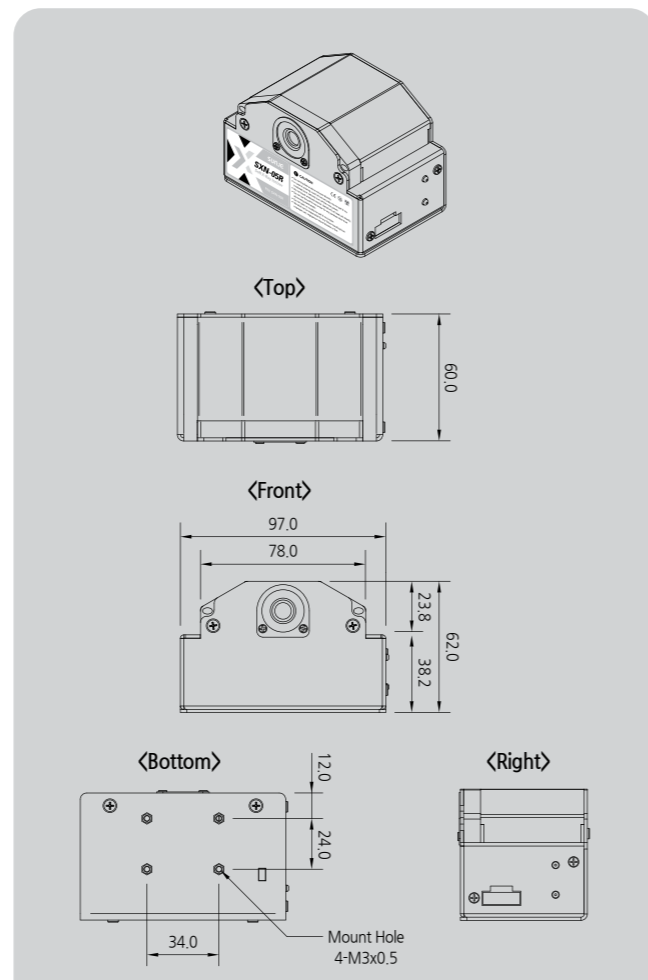
▶ 申告故障前确认的项目

申请 AS 之前,请确认如下项目。
有时不是产品的问题,是因为其他原因会有不能正常动作。
请检查如下项目。

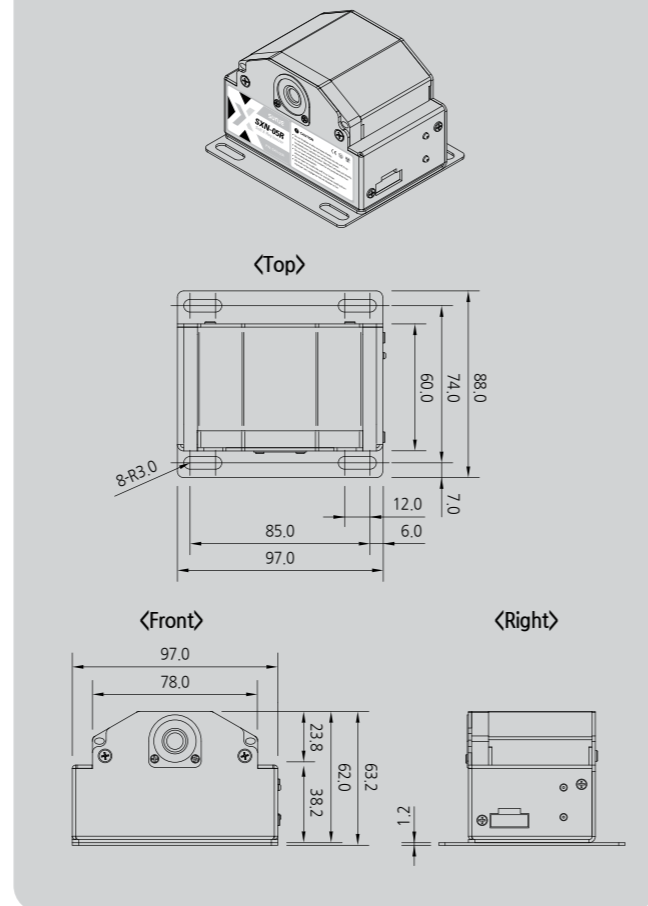
问题	识别问题	解决方案
产品不动作	是否连接 In / Out Cable?	连接 In / Out Cable 之后从新再启动。
	是否插使用范围以外的电源?	插头使用范围以内的电源。(DC 24V)
信号没有正常输出	入出信号线的结合线顺序是否有错误?	请确认有没有连接错误的线。
除静电功能减低	请确认各种 Cable 是否有断线或者破坏?	断线或者破坏的 Cable 要换同样的模型来交替。

7 外观图

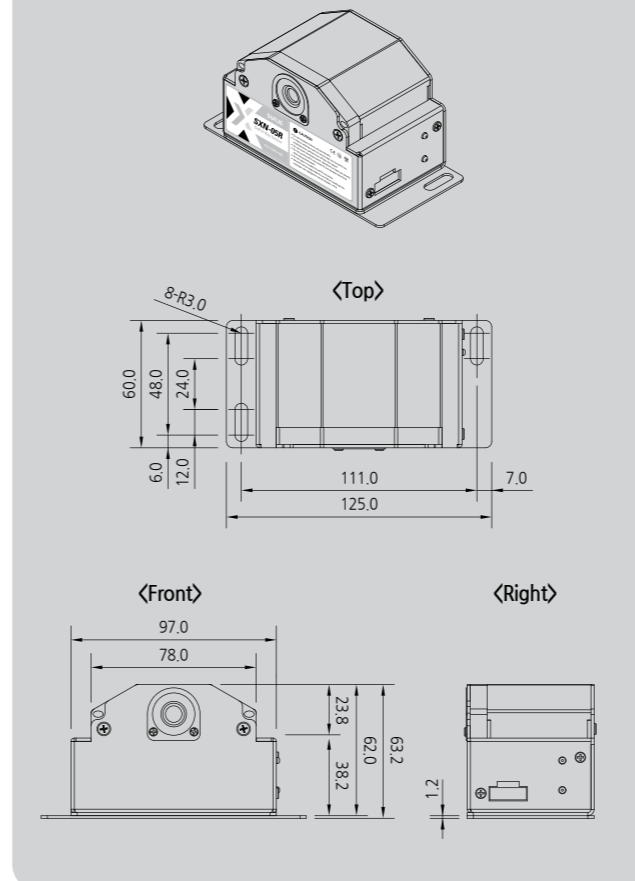
▶ SXN-05R



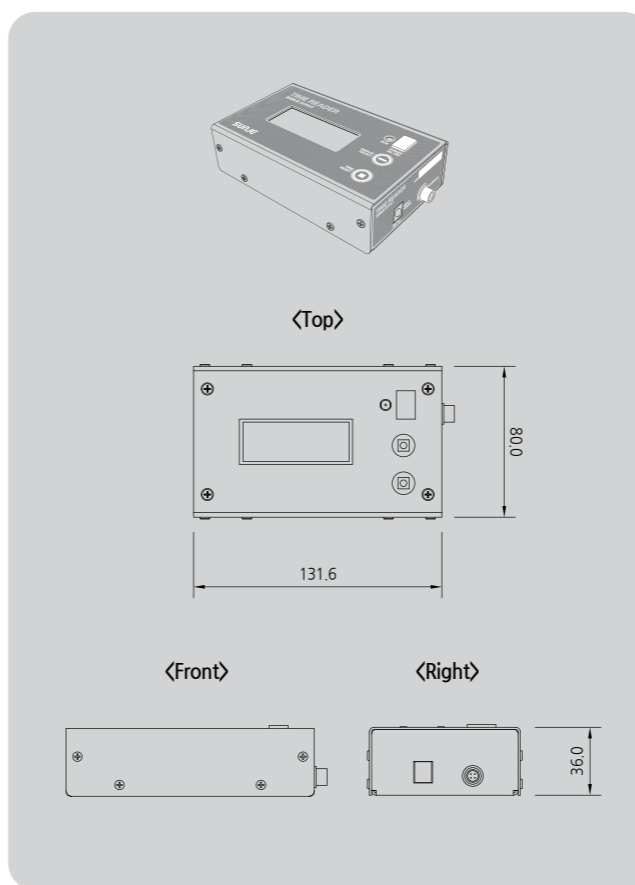
※ 支架连接时 (Option)
SBR-XN-3-001



※ 支架连接时 (Option)
SBR-XN-3-002



▶ SXN-5 Time Reader (Option)



8 规格

▶ SXN-05R

Parameter	Description / Value	Remarks
Ion Generation Method	Soft X-ray	
Dimensions	Please Refer to Dimension Drawing	
Source	Soft X-ray Tube	
Cooling Method	Natural Air Cooling	
Mounting Method	Bolt Mounting with Bracket	
Power Consumption	9.6W	
Current Consumption	0.40A	DC 24V
Weight	0.28Kg	
Alarm	Head Fail	
Warning	Life Time Over	
Warranty	1 Year	

※ 为了产品改良的便利,可能不事前告知,而改变产品的外观和规格。

SUNJE Electrostatics

www.sunstat.com

Head Office & Factory (Busan)
8 Cheongwang-gil, Ilgwang-Myeon,
Gijang-Gun, Busan, Korea
T) +82-51-720-7500 F) +82-51-720-7501

Sunje Japan Co., Ltd.
Dai 7 Matsuya Bldg. 10F 1005 2-23, Honmachi-bashi,
Chuo-ku, Osaka, Japan
T) +81-6-6949-5001 F) +81-6-6949-5011

Sales Headquarter (Osan)
795 Naesammi-dong, Osan-si, Gyeonggi-do,
Korea
T) +82-31-203-9034 F) +82-31-202-9034

Sunje (SHANGHAI) Trading Co., Ltd.
Block C, 4F, No.482, Hongxu Road, Minhang District,
Shanghai, China
T) +86-21-5433-9761 F) +81-6-6949-5011

Customer Center +82-70-7714-9033
Sales Contact +82-31-203-9034

Sunje Technology Co., Ltd.
2F, No.6, Lane.102, Sinhe Rd, Sinfong Township,
Hsinchu County, Taiwan 30472
T) +886-3-568-7891 F) +886-3-568-7950