

安全の為の注意事項は使用者の安全を守り、財産上の損害を防ぐための内容です。製品の取扱いにつきましては、付属の取扱説明書を良くお読みになりお取扱ください。

**1 安全のための注意事項**

**警告**

- \* 本装置の改造および修理は絶対に行わないでください。感電・火災をはじめ、故障の原因となる可能性があります。修理が必要な場合、当社に連絡ください。
- \* 装置に水が掛からないよう注意してください。動作異常による感電・火災の原因となる可能性があります。
- \* メンテナンスの際は必ず装置の電源を切ってから行ってください。感電の危険があります。
- \* 装置の取付けの際は、確実に固定されているか十分に確認してください。転倒、落下、異常動作など事故につながる可能性があります。
- \* 本製品は軟X線が発生しますので、必ず遮蔽後使用してください。人体に直接照射される場合、被曝の恐れがあります。
- \* Soft X-Ray Ionizerの軟X線出力窓はベリリウムを使用しています。ベリリウムは粉塵やヒュームを吸入すると呼吸器の障害を起こす恐れがありますが、本製品に使用している出力窓のベリリウムはヒューム状態になりません。破損時発生する可能性がある粉塵は漏外ですので、吸入しないよう十分にご注意ください。出力窓を触れた際には速やかに石鹸などで十分洗ってください。出力窓表面が汚れたり、破損した場合、当社にご連絡ください。
- \* 発火性物質や引火性物質などと同じ場所で使用しないでください。本装置は防塵型ではありません。
- \* 本装置は一般産業用電子機械として設計・開発されました。装置は必ず接地してください。接地しない場合は感電の危険があります。

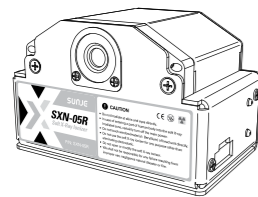
**注意**

- \* 電源が印加された状態でHead Cableを分離しないでください。誤作動による事故の危険があります。
- \* 電源接続前に製品の電源仕様を確認してください。指定された範囲以上の電流入力時製品の故障及び事故の危険があります。
- \* Cable接続はマニュアルの取付け及び接続項目を確認し、連結してください。Cableの間違った連結は故障及び異常動作の原因になる可能性があります。
- \* 電源ケーブル・通信ケーブルなどの各種ケーブルは断線などに注意してください。装置の電源ケーブルおよび通信ケーブルが損傷している場合は交換してください。交換せずにそのまま使用すると漏電や通信不良による異常動作の原因となる可能性があります。
- \* 振動がある場所で設置しないでください。衝撃や振動による製品故障及び事故の危険があります。
- \* 決められた使用方法以外の用途で使用しないでください。使用範囲以外の用途で使用されますと、製品の故障や寿命を縮める原因など予想外の問題が起きる可能性があります。
- \* ヘッド本体の廃棄する場合、廃棄申告をしてください。放射線発生装置の廃棄は別当の手続きが必要です。廃棄する際には当社に連絡ください。

**2 パッケージ内容確認**

**製品構成**

製品のパッケージには以下の製品構成物が含まれております。



Soft X-Ray Ionizer SXN-05R 1ea



\* IN / OUT Cable SOC-5R-1-001 1m / 1ea

**追加製品構成(Optional)**

基本製品構成以外の追加的機能のため、以下の項目を別当購入可能です。

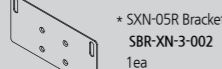


\* Time Reader(Optional) SXN-S Time Reader 1ea



\* Time Reader Cable STR-5R-1-001 10m / 1ea

\*ケーブルの長さは設備に合わせて変更可能です。



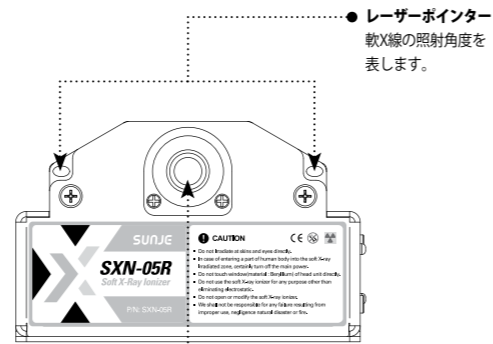
\* SXN-05R Bracket SBR-XN-3-001 1ea

\* SXN-05R Bracket SBR-XN-3-002 1ea

**3 各部の名称**

**SXN-05R**

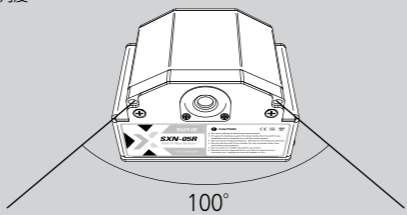
**前面部**



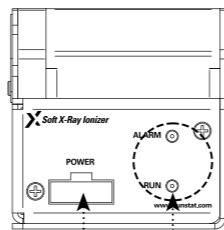
● **レーザーポインター**  
軟X線の照射角度を表します。

● **軟X線照射窓**  
ここを通し軟X線が照射されます。

SXN-05R 照射角度



**右側面部**



● **In / Out Cable コネクタ**  
設備と連結するためのコネクタです。

● **ライト**

● **ALARM** Alarm LED

次のような場合、Lamp Change(赤色)LEDが点灯します。  
 a.ヘッド内部の軟X線Lampの寿命が消耗した場合。  
 b.ヘッド内部の軟X線Lampに異常が発生した場合。

● **RUN** Run LED

正常動作中、Run(黄色)LEDが点灯します。

**SXN-S Time Reader (Option)**

● **Timer LCD**

SXN-05Rの使用時間を表示します。設備の外からSXN-05Rの使用時間を簡単に管理できます。

● **動作表示灯**

製品動作/異常発生時LEDでお知らせします。

● **電源ボタン**

電源を供給/遮断するボタンです。

● **Interface コネクタ**

RMS連結、使用時間確認及び再設定に使用します。

● **電源(DC IN)**  
電源供給時使用します。

**4 取付及び連結**

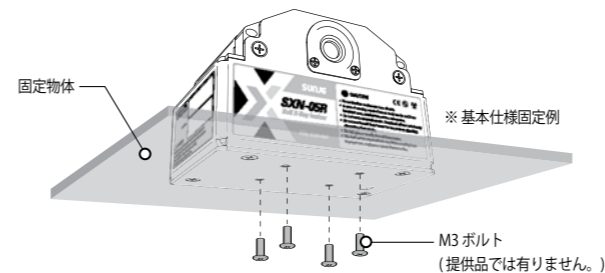
**ヘッド設置条件確認**

次の設置条件を満足するか確認してください

- 遮蔽された空間
- 周囲に発火物及び引火物がない場所
- 照射窓と帯電物の間に障害物がない場所
- メンテナンスができる作業空間が確保された場所
- 固定物体に振動が無い場所

**ヘッド固定**

同封された固定用ボルトを利用し固定物体にしっかり固定してください。

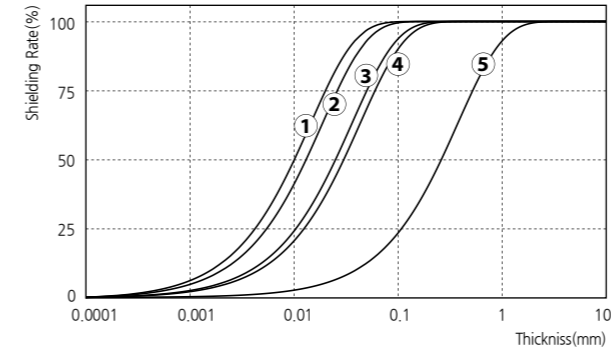


※ 締結ボルトが製品外部から4mm超過挿入されないこと。(ボルト長 = 固定物体厚さ + 4mm 未満)

**遮蔽方法**

**遮蔽材質選定**

次のグラフと表を参考にし遮蔽材の材質と厚さを選定してください。

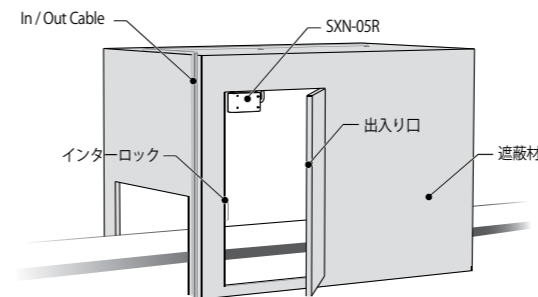


**警告**

- \* 使用者の安全のため軟X線が発生する照射空間は必ず遮蔽後使用して下さい。
- \* 遮蔽後にはインターロック接点を入り口に連結しドアが開くと軟X線発生が停止するよう連動して下さい。

**遮蔽設置構成図**

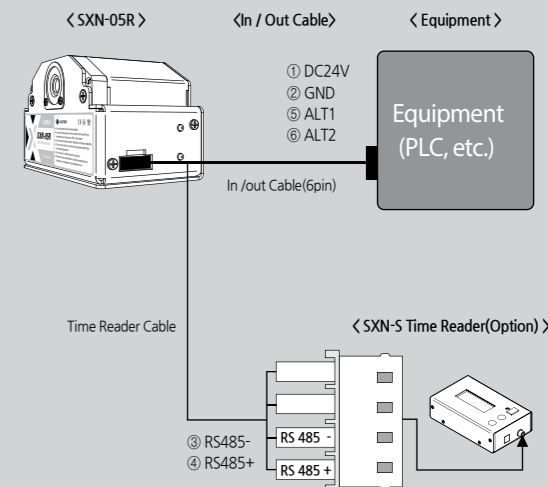
次の設置構成図を参照してください。遮蔽後漏洩放射線量は1μSv/hr以下に維持してください。



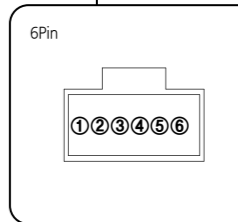
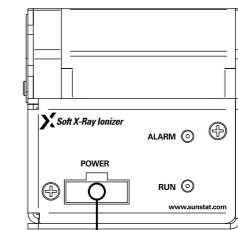
**In / Out Cable**

**Soft X-Ray Ionizer 連結**

一緒に提供されたIn/Out Cableを利用しSXN-05Rと設備及びTime Reader(Optional)を連結します。別売製品のTime Readerを連結することで外部からも使用時間の確認が可能です。



**In / Out Cable No.**

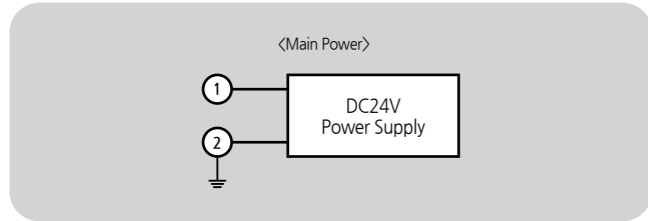


**In / Out Cable 사양**

No.	Pin 名称	機能及び状態
1	DC 24V	製品をOn/Offさせるための端子です。(Ionizer On: DC24V In, Ionizer Off: Open)
2	GRD	
3	RS485 -	Time Reader(Optional) 連結用端子です。
4	RS485 +	
5	ALT1	Alarm 発生時5番、6番接点がCloseされます。
6	ALT2	

5 設定方法

▶ Main Power  
Main Power 入力時 Blue(青色)LEDが点灯します。

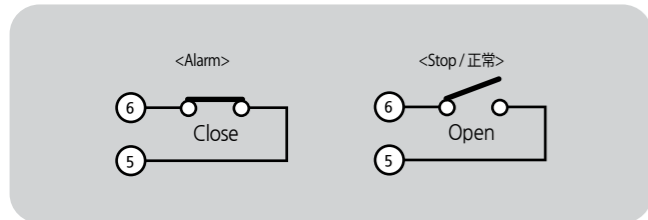


項目	Run	Stop
In / Out Cable No.	1 - 2電源入力	1 - 2電源未入力
状態	製品動作状態	製品停止状態
LED	Blue(青色)	Off
LED 動作	RUN ●	RUN ○

▶ Alarm State Signal Output

Alarm  
Alarmが発生した時 In/Out Cableの5番、6番接点がCloseされます。  
Alarmは製品の異常動作状態を意味し、Red(赤色)LEDが点灯します。

Stop / 正常  
Alarm Stop / 正常状態の場合 In/Out Cableの5番、6番接点がOpenされます。  
Alarm Stop / 正常は製品の正常動作状態を意味し、Red(赤色)LEDが消灯します。



項目	Alarm	Alarm Stop
In / Out Cable No.	5 - 6 Close	5 - 6 Open
状態	製品以上状態	製品正常状態
LED	Red(赤色)	Off
LED 動作	ALARM ●	ALARM ○

6 問題解決

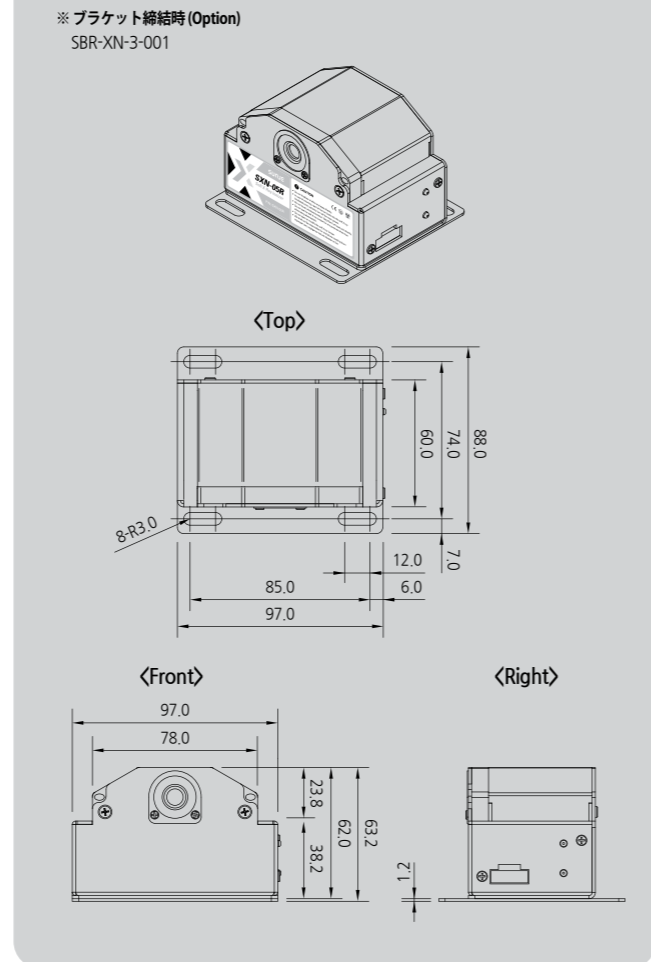
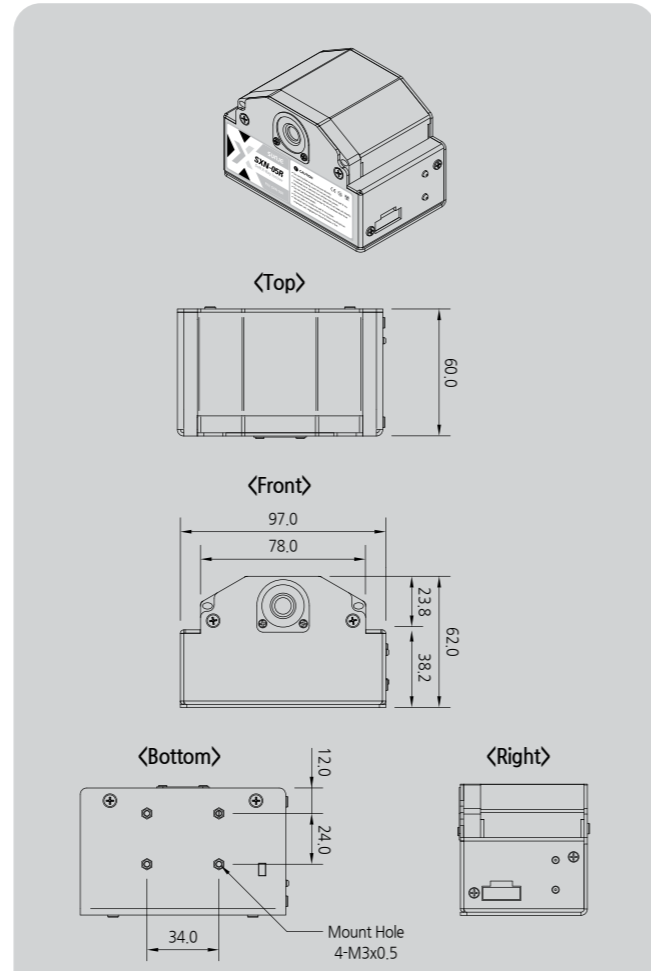
▶ LED チェック  
電源が入るとLEDの不具合点検のため、すべてのLEDが点灯され約1.5秒持続すれば正常製品です。  
※ 電源を入れた1回だけ実行されます。

▶ 故障申告前各種確認事項  
A/Sを要請する前に下記の事項を確認して下さい。  
製品の不具合ではありませんが、下記の原因で製品が動作しない可能性があります。  
次の事項を点検してください。

症状	確認事項	措置事項
製品が動作しません。	In/Out Cableが抜けてはありますか？	In/Out Cableを連結後改め製品を動作させてください。
	使用範囲外の電源が入力されていませんか？	使用範囲の電源を入力してください。(DC 24V)
信号が正常に出力されません。	入出力信号線の結線順が間違っていますか？	誤結線が無いか確認します。
除電性能が低下されました。	各種 Cableが断線されたり損傷されたりしていませんか？	断線されたり損傷されたCableを同一仕様に交換します。

7 外形図

▶ SXN-05R

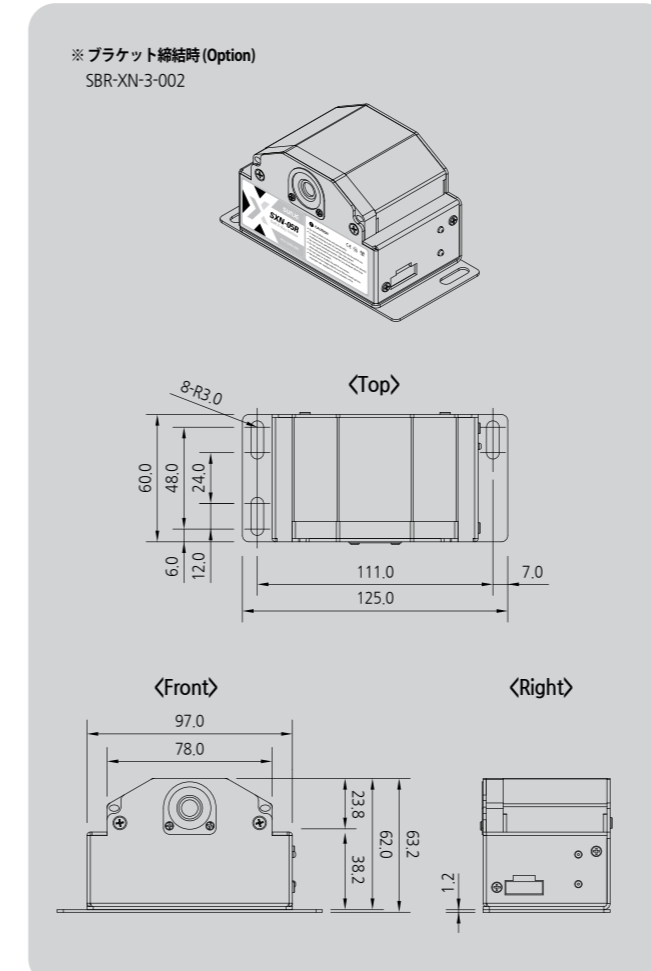


8 仕様

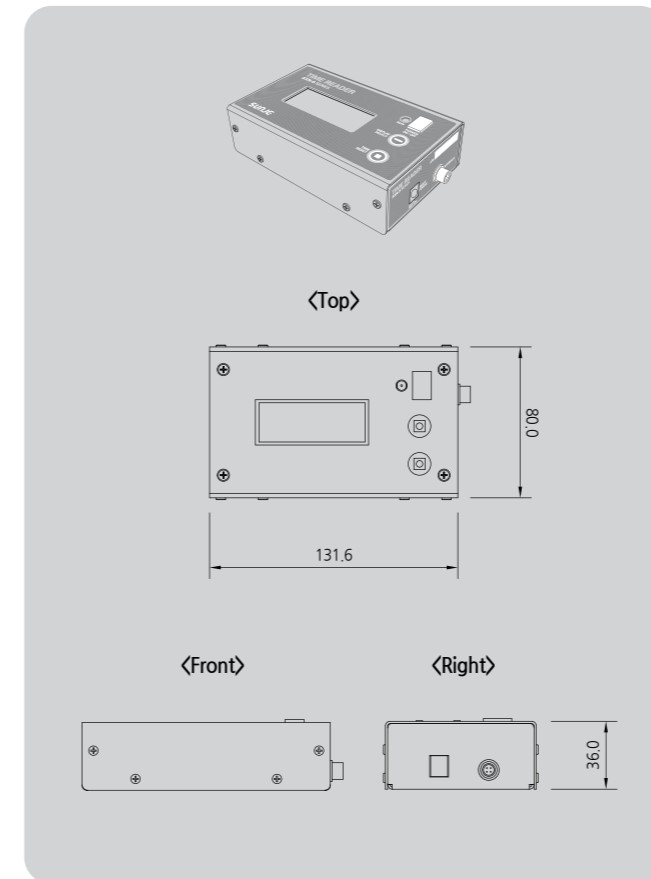
▶ SXN-05R

Parameter	Description / Value	Remarks
Ion Generation Method	Soft X-ray	
Dimensions	Please Refer to Dimension Drawing	
Source	Soft X-ray Tube	
Cooling Method	Natural Air Cooling	
Mounting Method	Bolt Mounting with Bracket	
Power Consumption	9.6W	
Current Consumption	0.40A	DC 24V
Weight	0.28Kg	
Alarm	Head Fail	
Warning	Life Time Over	
Warranty	1 Year	

※ デザイン及び製品仕様は品質向上のため予告なく変更される場合があります。



▶ SXN-S Time Reader (Option)



**SUNJE Electrostatics** [www.sunstat.com](http://www.sunstat.com)

Head Office & Factory (Busan)  
8 Cheongwang-gil, Ilgwang-Myeon,  
Gijang-Gun, Busan, Korea  
T) +82-51-720-7500 F) +82-51-720-7501

Sunje Japan Co., Ltd.  
Dai 7 Matsuya Bldg. 10F 1005 2-23, Honmachi-bashi,  
Chuo-ku, Osaka, Japan  
T) +81-6-6949-5001 F) +81-6-6949-5011

Sales Headquarter (Osan)  
795 Naesammi-dong, Osan-si, Gyeonggi-do,  
Korea  
T) +82-31-203-9034 F) +82-31-202-9034

Sunje (SHANGHAI) Trading Co., Ltd.  
Block C, 4F, No.482, Hongxu Road, Minhang District,  
Shanghai, China  
T) +86-21-5433-9761 F) +86-21-5433-9762

Customer Center +82-70-7714-9033  
Sales Contact +82-31-203-9034

Sunje Technology Co., Ltd.  
2F, No.6, Lane 102, Sinhe Rd, Sinfong Township,  
Hsinchu County, Taiwan 30472  
T) +886-3-568-7891 F) +886-3-568-7950