

Instruction Manual

SUNJE Electrostatics

SXN-05R

Kor

안전을 위한 주의사항은 사용자의 안전을 지키고, 재산상의 손해 등을 막기 위한 내용입니다. 제품을 사용하기 전에 제품 매뉴얼을 정독한 후 올바르게 사용하여 주십시오.

1 안전을 위한 주의 사항

▲ 경고

- 제품을 임의로 열거나 개조, 수리하지 마십시오. 고장, 감전, 화재의 위험이 있습니다. 수리가 필요한 경우 당사로 연락하여 주십시오.
- 제품에 물이 닿지 않도록 주의하십시오. 이상 작동에 의한 고장, 감전, 화재의 위험이 있습니다.
- 제품의 점검 및 고체를 할 경우에는 반드시 주 전원을 차단하여 주십시오. 고장, 감전, 화재의 위험이 있습니다.
- 제품은 확실하게 고정해 주십시오. 제품의 진동, 낙하 등으로 인한 사고의 위험이 있습니다.
- 본 제품은 연 X선이 발생하므로 반드시 차폐 후 사용하십시오. 인체에 직접 조사될 경우 피폭의 위험이 있습니다.
- Soft X-Ray Ionizer의 연 X선 조사 창은 베릴륨을 사용하고 있습니다. 베릴륨은 가루나, 연기를 흡입하면 호흡기 장애를 불러올 수 있지만, 본 제품에 사용되는 조사 창 베릴륨은 연기 상태가 되지 않습니다. 파손 시 발생할 수 있는 가루는 유해하므로 흡입하지 않도록 주의해 주시고, 조사 창을 만졌을 때에는 재빨리 흐르는 물에 비누 등으로 씻어주십시오.
- 만일 조사 창이 더러워지거나 손상되었을 경우에는 당사로 연락하여 주십시오.
- 발화물, 인화물 등의 위험물이 존재하는 장소에서는 사용하지 마십시오. 본 제품은 방폭형 제품이 아닙니다.
- 본 제품은 산업용으로 제조된 제품입니다. 사용 전 검지하여 주십시오. 고장, 감전, 화재의 위험이 있습니다.

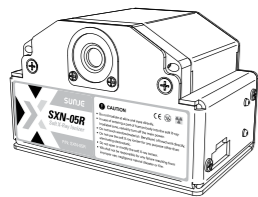
● 주의

- 전원이 인가된 상태에서 Head Cable을 분리하지 마십시오. 오작동에 의한 사고의 위험이 있습니다.
- 전원 연결 전에 제품의 전원 사양을 확인해 주십시오. 지정된 범위를 벗어나는 전원을 입력할 경우 제품 고장 및 사고의 위험이 있습니다.
- Cable 연결은 매뉴얼의 「설치 및 연결, 항목을 확인하고 연결해 주십시오. 연결이 잘못되면 고장 및 이상 동작의 가능성이 있습니다.
- 제품의 각종 Cable은 단선의 우려가 있으니 주의하십시오. 전원선 및 통신선이 손상되었을 경우 즉시 교체하여 주십시오. 고장, 화재의 위험이 있습니다.
- 진동이 있는 장소에 설치하지 마십시오. 충격이나 진동에 의한 제품 고장 및 사고의 위험이 있습니다.
- 사용 범위(정전기 제거) 외의 용도로 사용하지 마십시오. 제품 고장 및 사고의 위험이 있습니다.
- 헤드 본체를 폐기할 경우 폐기신고를 하여 주십시오. 방사선 발생장치의 폐기는 별도의 신고 절차를 거쳐야 합니다. 한국원자력안전연구원(KINS) 또는 안전 관리자에게 문의하십시오. 당사로 연락하여 주십시오.

2 패키지 내용 확인

▶ 제품 구성

제품의 패키지에는 아래와 같은 제품 구성물이 포함되어 있습니다.



Soft X-Ray Ionizer
SXN-05R
1ea



IN / OUT Cable
SOC-5R-1-001
1m / 1ea

▶ 추가 제품 구성(Optional)

기본 제품 구성 이외의 추가적인 기능을 위해 아래의 항목을 별도로 구매하실 수 있습니다.



Time Reader(Optional)
SXN-S Time Reader
1ea

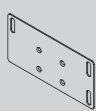


Time Reader Cable
STR-5R-1-001
10m / 1ea

※ 케이블 길이는 설비에 따라 달라질 수 있습니다.



SXN-05R Bracket
SBR-XN-3-001
1ea

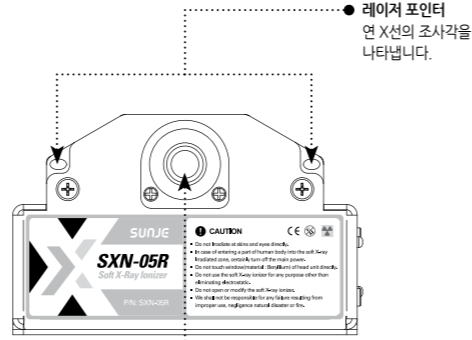


SXN-05R Bracket
SBR-XN-3-002
1ea

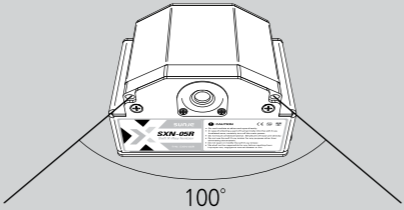
3 각 부분의 명칭

▶ SXN-05R

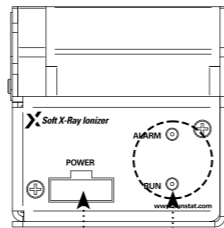
전면 부분



SXN-05R 조사각



우측면 부분



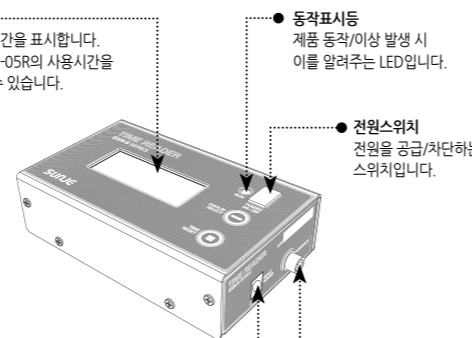
- ALARM Alarm LED
- RUN Run LED

다음의 경우에 Red(빨간색) LED가 켜집니다.
a. 연 X선관의 수명이 소진한 경우
b. 연 X선관에 이상 현상이 발생한 경우

정상 동작 상태를 표시하며 Blue(파란색) LED가 켜집니다.

▶ SXN-S Time Reader (Option)

디스플레이 창
SXN-05R의 사용시간을 표시합니다.
설비 외부에서 SXN-05R의 사용시간을 편리하게 관리 할 수 있습니다.



전원(DC IN)
전원 공급 시 사용합니다.

4 설치 및 연결

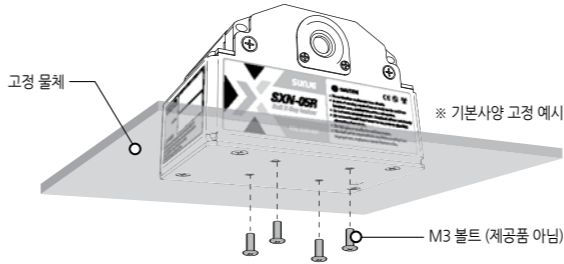
▶ SXN-05R 설치 조건 확인

다음의 설치 조건을 만족하는지 확인하여 주십시오.

- 차폐 공간
- 조사창과 대전체 사이에 장애물이 없는 곳
- 고정 물체에 진동이 없는 곳
- 주위에 발화물 및 인화물 없는 곳
- 유지 보수가 가능하도록 작업 공간이 확보된 곳

▶ SXN-05R 고정

고정용 볼트를 이용하여 고정 물체에 확실하게 고정하여 주십시오.

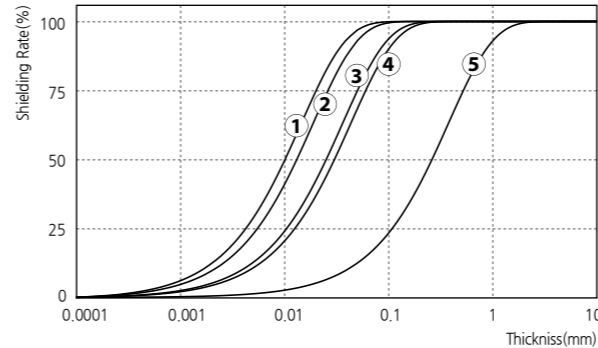


※ 체결 볼트가 제품 외면으로부터 4mm초과하여 삽입되지 않을 것 (볼트 길이 = 고정물체 두께 + 4mm 미만)

▶ 차폐 방법

차폐 재질 선정

다음 그래프와 표를 참고하여 차폐체의 재질과 두께를 선정 하여 주십시오.

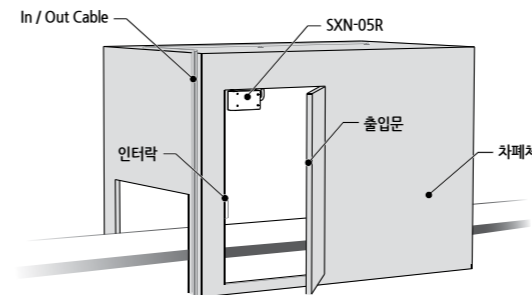


▲ 경고

- 사용자의 안전을 위해 연 X선이 발생하는 조사 공간은 반드시 차폐한 후 사용하십시오.
- 차폐 후에는 인터락 점검을 출입문에 연결하여 출입문이 열리면 연 X선 발생이 멈추도록 연동 하십시오.

▶ 차폐 설치 구성도

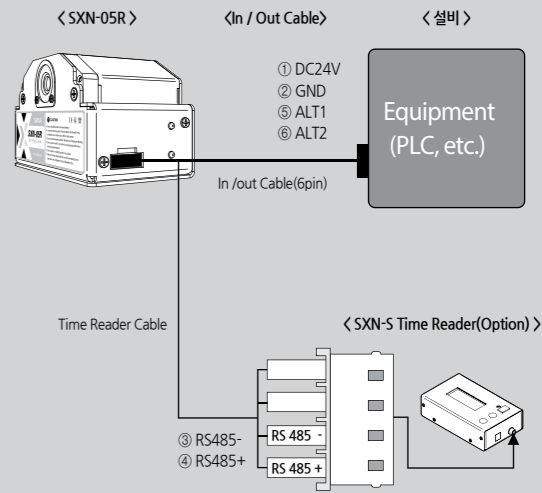
다음 설치 구성도를 참고하여 주십시오. 차폐 후 누설 방사선량은 1μSv/hr 이하로 유지하여 주십시오.



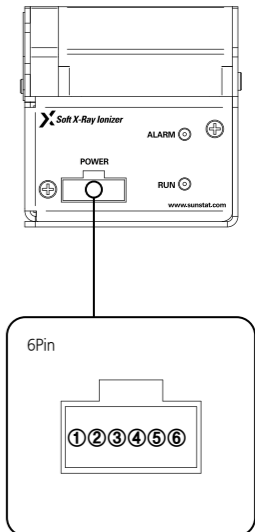
▶ In / Out Cable

Soft X-Ray Ionizer 연결하기

함께 제공된 In / Out Cable을 이용하여 SXN-05R과 설비 및 Time Reader(Optional)를 연결 합니다. 별매 제품인 Time Reader를 연결하여 외부에서도 사용시간을 확인할 수 있습니다.



In / Out Cable No.



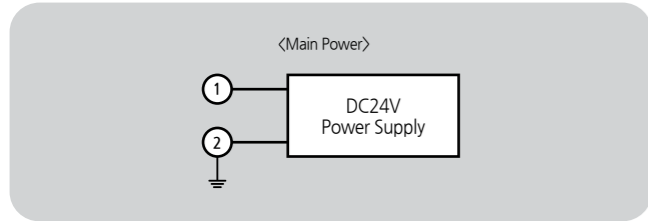
In / Out Cable 사양

No.	핀 명칭	기능 및 상태
1	DC 24V	제품을 On / Off 시키기 위한 단자입니다. (Ionizer On : DC24V In, Ionizer Off : Open)
2	GRD	
3	RS485 -	Time Reader(Optional) 연결용 단자입니다.
4	RS485 +	
5	ALT1	Alarm 발생 시 5번, 6번 접점이 Close 됩니다.
6	ALT2	

5 설정 방법

▶ Main Power

Main Power 입력 시 Blue(파란색) LED가 점등됩니다.



항목	Run	Stop
In / Out Cable No.	1 - 2 전원 입력	1 - 2 전원 미입력
상태	제품 동작 상태	제품 정지 상태
LED	Blue(파란색)	Off
LED 동작	RUN	RUN

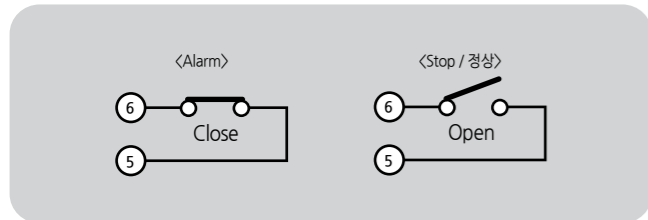
▶ Alarm State Signal Output

Alarm

Alarm이 발생했을 경우 In / Out Cable의 5번, 6번 접점이 Close 됩니다.
Alarm은 제품의 이상동작 상태를 의미하며, Red(빨간색) LED가 점등됩니다.

Stop / 정상

Alarm Stop / 정상 상태일 경우 In / Out Cable의 5번, 6번 접점이 Open 됩니다.
Alarm Stop / 정상은 제품의 정상적인 동작 상태를 의미하며, Red(빨간색) LED가 소등됩니다.



항목	Alarm	Alarm Stop
In / Out Cable No.	5 - 6 Close	5 - 6 Open
상태	제품 이상 상태	제품 정상 상태
LED	Red(빨간색)	Off
LED 동작	ALARM	ALARM

6 문제 해결

▶ LED 점검

전원이 들어오면 LED의 불량 점검을 위해 모든 LED가 점등 상태로 약 1.5sec 유지되면 정상입니다.
※ 전원을 켜 때 1회만 실행됩니다.

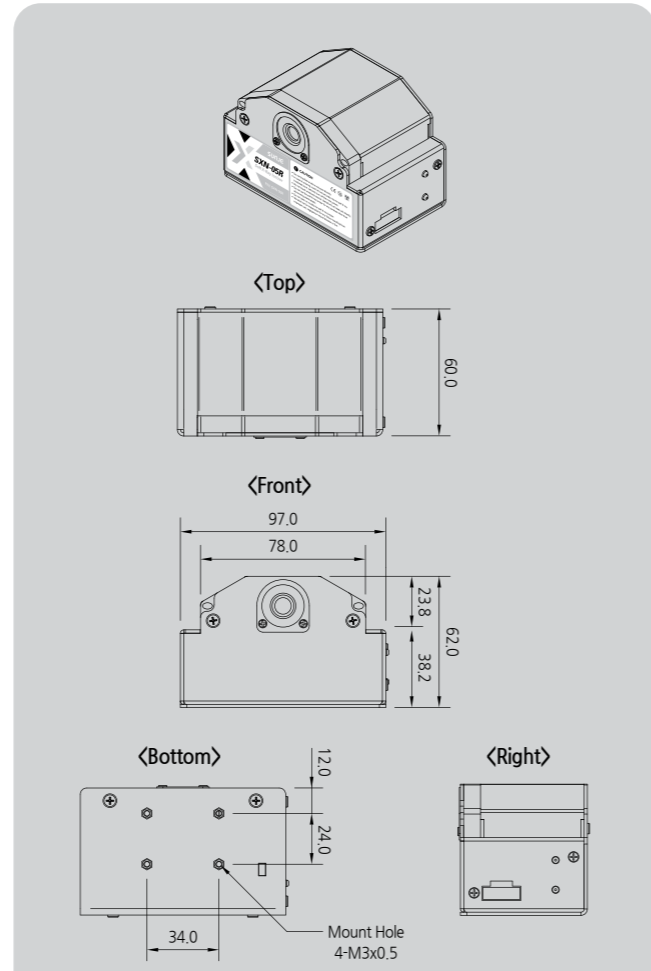
▶ 고장신고 전 확인사항

A/S를 요청하시기 전에 아래의 사항을 확인하여 주십시오.
제품의 고장은 아니지만 사소한 원인으로 제품이 정상적으로 작동하지 않을 수 있습니다.
다음의 사항에 대해 점검하여 주십시오.

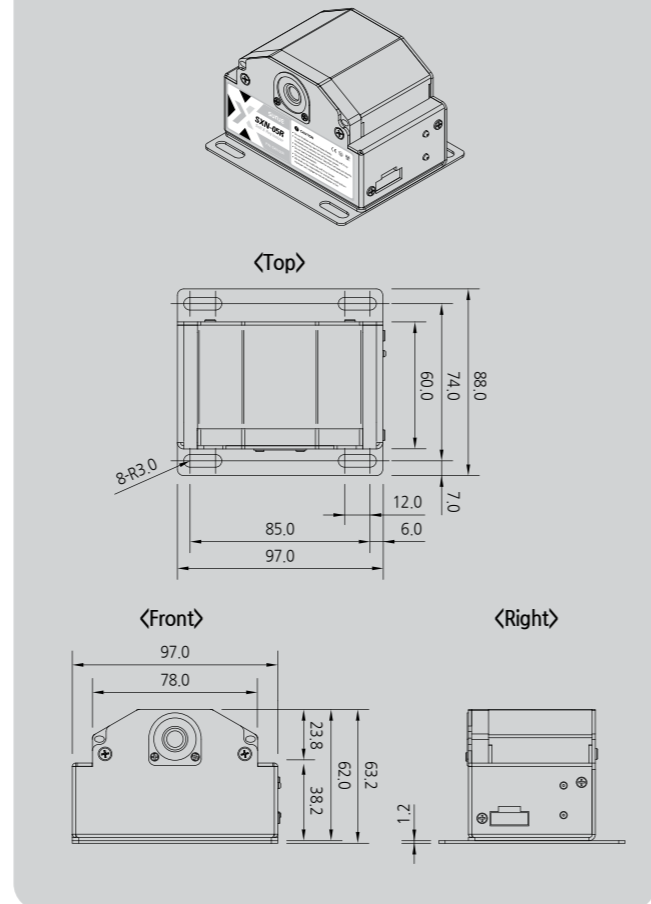
증상	확인사항	조치사항
제품이 동작하지 않습니다.	In / Out Cable이 빠져 있습니까?	In / Out Cable을 꽂은 후 다시 작동시켜 보십시오.
	사양범위를 벗어난 전원이 입력되어 있습니까?	사양범위의 전원을 입력합니다. (DC 24V)
신호가 정상적으로 출력되지 않습니다.	입출력 신호선의 결선순서가 잘못 연결되어 있지 않습니까?	오결선이 없는지 확인합니다.
계전 성능이 저하되었습니다.	각종 Cable이 단선되거나 손상된 것은 아닙니까?	단선되거나 손상된 Cable을 동일 사양으로 교체합니다.

7 외형도

▶ SXN-05R



* 브라켓 체결 시(Optional)
SBR-XN-3-001

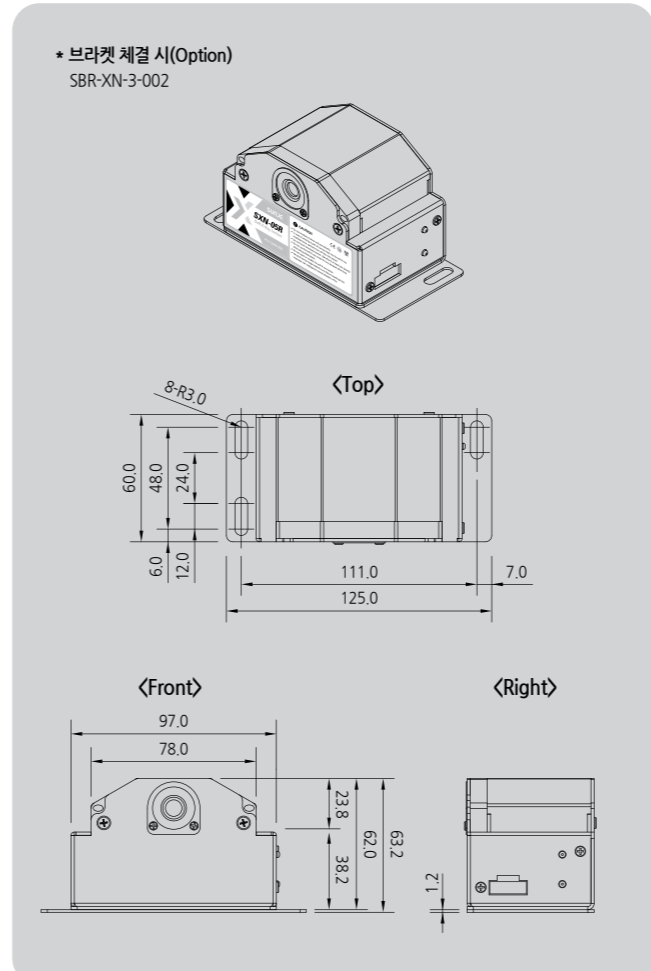


8 사양

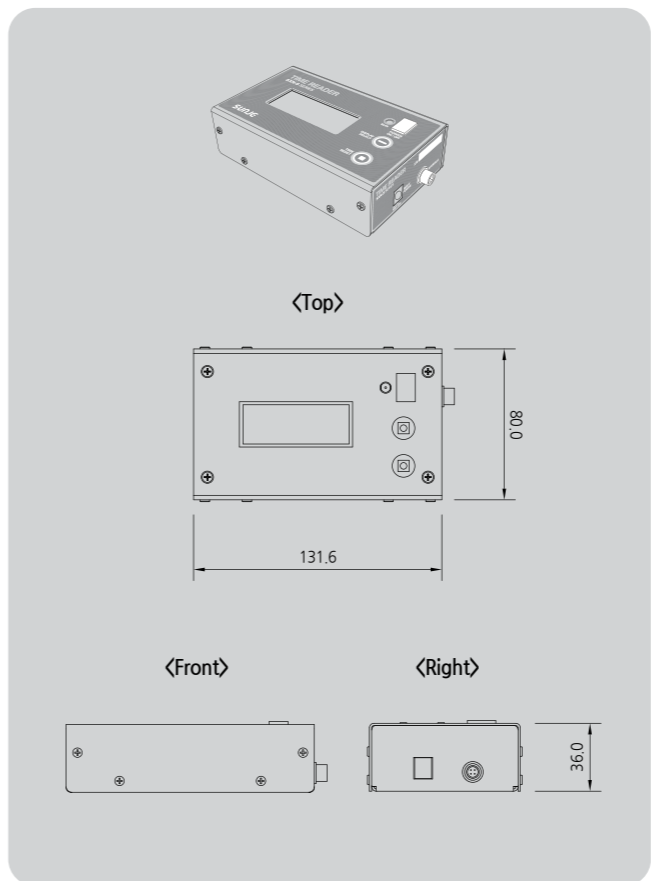
▶ SXN-05R

Parameter	Description / Value	Remarks
Ion Generation Method	Soft X-ray	
Dimensions	Please Refer to Dimension Drawing	
Source	Soft X-ray Tube	
Tube Voltage	5.0kV	
Tube Current	540uA	
Cooling Method	Natural Air Cooling	
Mounting Method	Bolt Mounting with Bracket	
Power Consumption	9.6W	
Current Consumption	0.40A	DC 24V
Weight	0.28Kg	
Alarm	Head Fail	
Warning	Life Time Over	
Warranty	1 Year	

※ 디자인 및 제품 사양은 품질향상을 위해 예고 없이 변경될 수 있습니다.



▶ SXN-S Time Reader (Option)



SUNJE Electrostatics

www.sunstat.com

|(주) 선제하이테크 본사
부산광역시 기장군 일광면 청광길 8
T) 051-720-7500 F) 051-720-7501

| Sunje Japan Co., Ltd.
Dai 7 Matsuya Bldg 10F 1005 2-23, Honmachi-bashi,
Chuo-ku, Osaka, Japan
T) +81-6-6949-5001 F) +81-6-6949-5011

| 영업본부
경기도 오산시 내삼미동 795
T) 031-203-9034 F) 031-202-9034

| Sunje (SHANGHAI) Trading Co., Ltd.
Block C, 4F, No.482, Hongxu Road, Minhang District,
Shanghai, China
T) +86-21-5433-9761 F) +86-21-5433-9762

고객센터 070-7714-9033
영업상담 031-203-9034

| Sunje Technology Co., Ltd.
2F, No.6, Lane.102, Sirhe Rd, Sinfong Township,
Hsinchu County, Taiwan 30472
T) +886-3-568-7891 F) +886-3-568-7950