

All about electrostatics, our know-how is yours!

★ ★ ★
NEW
ARRIVAL
★

新设计的独特电极 Nozzle

Eco Powerful Nozzle

新出来的产品 Eco Powerful Nozzle是适用 Air Injector 结构, 流量跟之前比减少70%
实现高效能的除静电

※ Ionizer的效能跟空气流量和气压条件来变化, 为了高速除静电需要更多的流量和高的气压。
Eco Powerful Nozzle是只需要前在同样的气压条件下30%的流量, 实现高速的除静电

Key Features

Air Injector 结构

最小的流量实现强大的除静电效能

具备 3种的 Type Nozzle

为了能对应多样的环境,
可以选择3种款式的Nozzle

SIE-4E : 最微小的流量来可以除静电
省节型 消耗(比之前比减少70%)

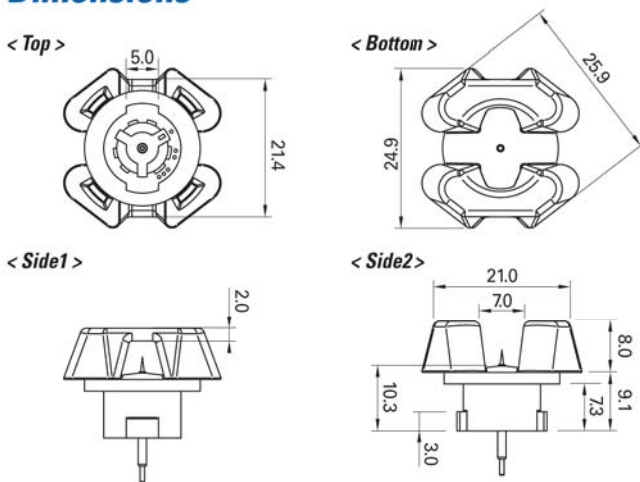
SIE-4S : 在一般环境里使用的标准型

SIE-4P : 使用多的流量,
实现强大的除静电效能

Specifications

区分	Low Flow	Middle Flow	High Flow
	(SIE-4E)	(SIE-4S)	(SIE-4P)
Socket 形状			
Color	Light Gray	Dark Gray	Black

Dimensions

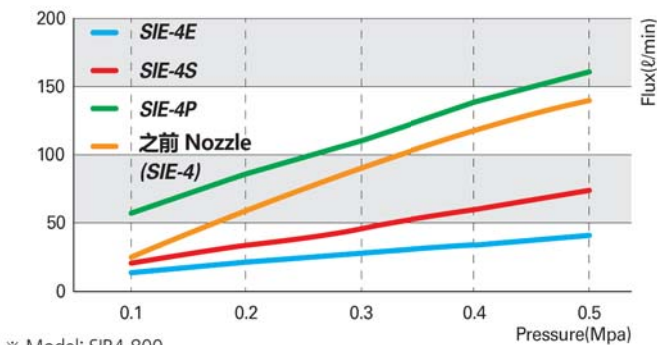


Applicable Models

▶ SIB4 / SIB4A / SIB7 / SIB7A

Performance

▶ 比较个别 Nozzle 流量



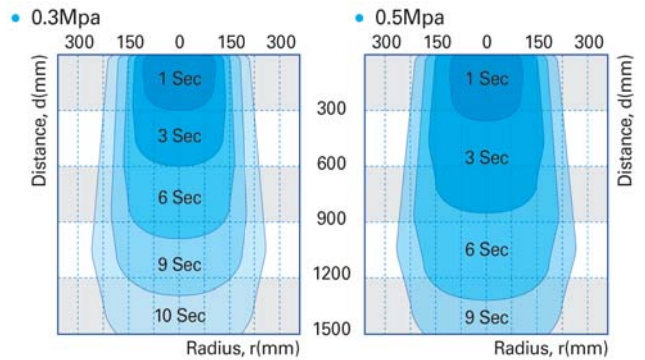
※ Model: SIB4-800

Decay Time Characteristics

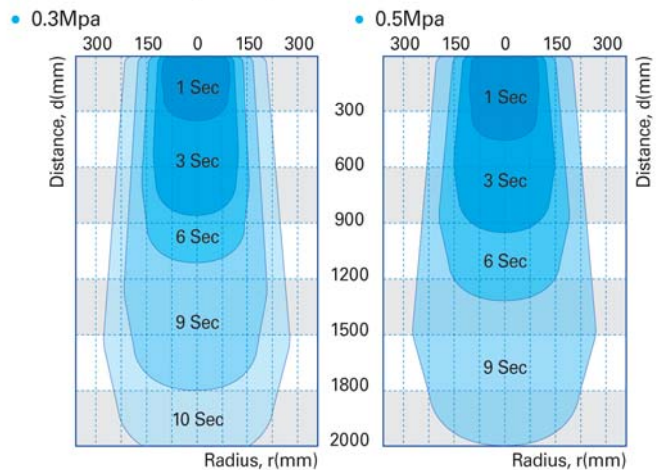
▶ Test Conditions

- Model : SIB4-800
- Decay Time : ±1,000V to ±100V
- Down Flow : No Down Flow
- Air Pressure : 0.3Mpa / 0.5Mpa

▶ Low Flow (SIE-4E)



▶ Middle Flow (SIE-4S)



▶ High Flow (SIE-4P)

