

All about electrostatics, our know-how is yours!

★ ★ ★
NEW
ARRIVAL
★

新概念プレミアム電極 Nozzle

Eco Powerful Nozzle

新規リリースされた Eco Powerful Nozzle は Air Injector 構造を適用し、**流量を既存対比70%節減**して高い性能を具現します。

※ Ionizerの性能はエアー流量と圧力条件により変化し、高速で除電するためには多流量と高圧力が必要になります。
Eco Powerful Nozzleは既存対比約30%の流量で同一圧力を具現し、高速除電を実現しました。

Key Features

Air Injector 構造

最少流量で強力除電性能具現

3種類のNozzle Typeを用意

様々な環境に対応すべく

3種類の電極Nozzle選択可能

SIE-4E : 極少の流量で除電が可能な
エネルギー**節約型**(既存対比70%節減)

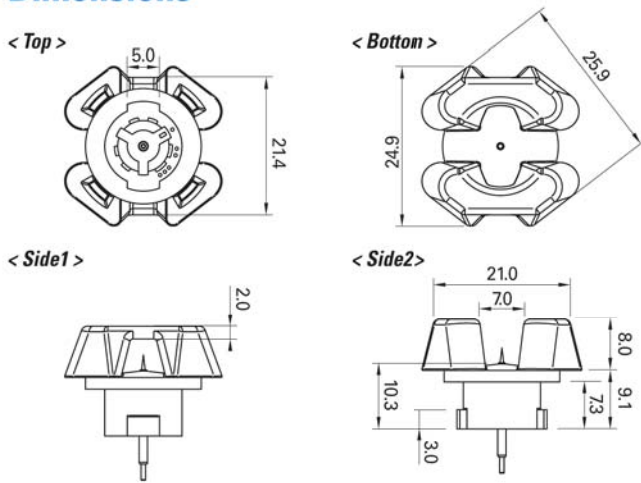
SIE-4S : 一般的環境で使用する**スタンダード型**

SIE-4P : 多流量を使用し、強力な
除電性能を発揮する**パワー型**

Specifications

区分	Low Flow	Middle Flow	High Flow
	(SIE-4E)	(SIE-4S)	(SIE-4P)
ソケット形状			
Color	Light Gray	Dark Gray	Black

Dimensions

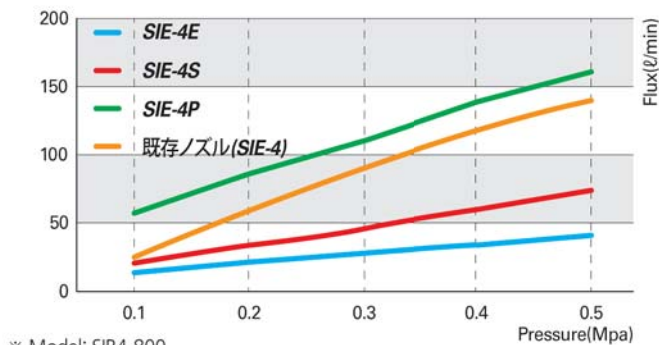


Applicable Models

▶ SIB4 / SIB4A / SIB7 / SIB7A

Performance

▶ Nozzle別流量比較



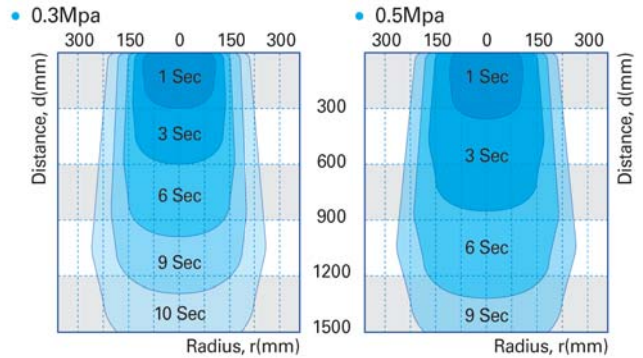
※ Model: SIB4-800

Decay Time Characteristics

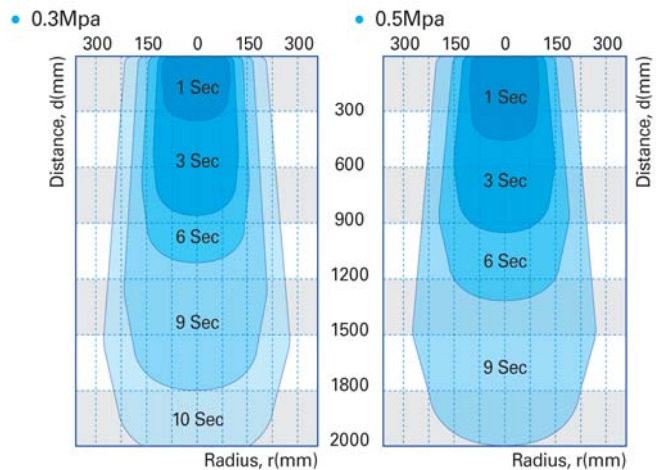
▶ Test Conditions

- Model : SIB4-800
- Decay Time : ±1,000V to ±100V
- Down Flow : No Down Flow
- Air Pressure : 0.3Mpa / 0.5Mpa

▶ Low Flow (SIE-4E)



▶ Middle Flow (SIE-4S)



▶ High Flow (SIE-4P)

