

All about electrostatics, our know-how is yours!

★ ★ ★  
**NEW**  
ARRIVAL  
★

新設計的獨特電極 Nozzle

# Eco Powerful Nozzle

新出來的產品 Eco Powerful Nozzle是適用 Air Injector 結構, 流量跟之前比減少70%  
實現高效能的除靜電

※ Ionizer的效能跟空氣流量和氣壓條件來變化, 為了高速除靜電需要更多的流量和高的氣壓。  
Eco Powerful Nozzle是只需要前在同樣的氣壓條件下30%的流量, 實現高速的除靜電

## Key Features

### Air Injector 結構

最小的流量實現強大的除靜電效能

### 具備 3種的 Type Nozzle

為了能對應多樣的環境,  
可以選擇3種款式的Nozzle

**SIE-4E** : 最微小的流量來可以除靜電  
省節型 消耗(比之前比減少70%)

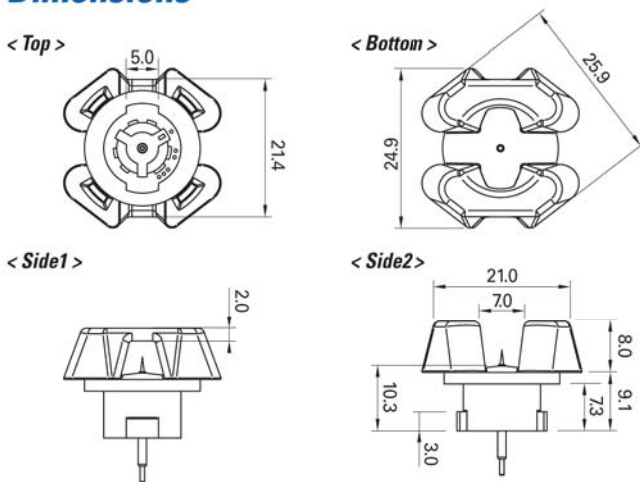
**SIE-4S** : 在壹般環境裏使用的標準型

**SIE-4P** : 使用多的流量,  
實現強大的除靜電效能

## Specifications

区分	Low Flow	Middle Flow	High Flow
	(SIE-4E)	(SIE-4S)	(SIE-4P)
Socket 形状			
Color	Light Gray	Dark Gray	Black

## Dimensions

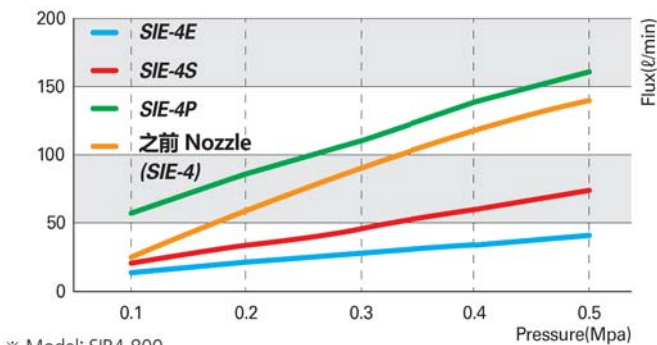


## Applicable Models

▶ SIB4 / SIB4A / SIB7 / SIB7A

## Performance

▶ 比较个别 Nozzle 流量



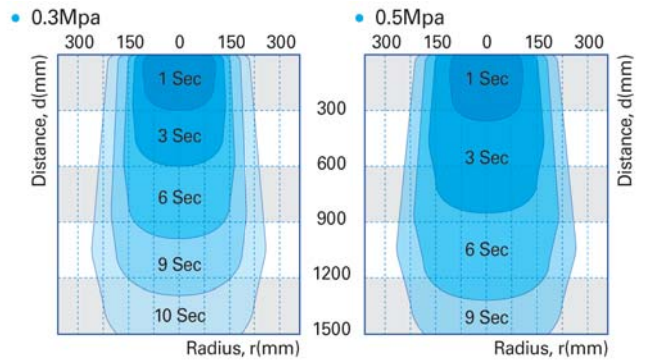
※ Model: SIB4-800

## Decay Time Characteristics

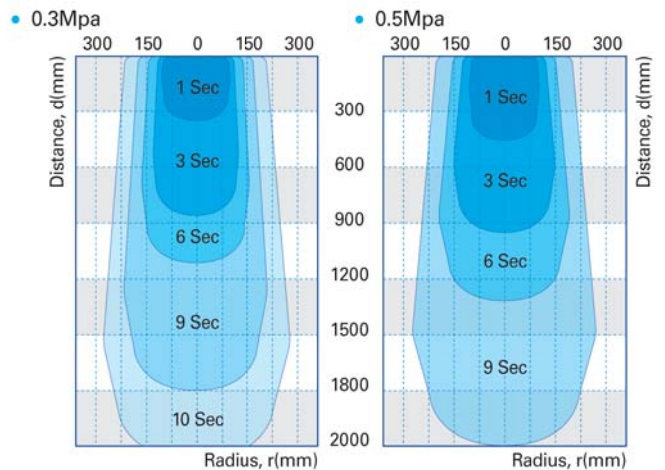
### ▶ Test Conditions

- Model : SIB4-800
- Decay Time : ±1,000V to ±100V
- Down Flow : No Down Flow
- Air Pressure : 0.3Mpa / 0.5Mpa

### ▶ Low Flow (SIE-4E)



### ▶ Middle Flow (SIE-4S)



### ▶ High Flow (SIE-4P)

