

Non-Contact & Portable Type Electrostatic Field Meter



< SPE-20 >



< SPE-100 >

SPE-20 & SPE-100 (NEW)

비접촉형 정전압 측정 장치로 대전체에 접촉하지 않고도 정전압을 측정할 수 있습니다.

SPE-20 : 대전체의 정전압을 $\pm 29,999\text{Kv}$ 범위 내에서 1V 단위로 측정 가능

SPE-100 : 대전체의 정전압을 $\pm 19,999.9\text{V}$ 범위 내에서 0.1V 단위로 측정 가능

Key Features

SPE-20

- 비접촉형 정전압 측정 장치
- 0V ~ $\pm 29,999\text{Kv}$ 범위 내에서 1V 단위 측정 가능
- 신속 정확한 측정 (Speed 0.005 sec, 오차범위 $\pm 2\%$)
- 최고 \pm 전압 값 기록 가능 (Peak Hold)
- Alarm 발생 전압 설정 가능 (Alarm Setting)

SPE-100

- 비접촉형 정전압 측정 장치
- 0V ~ $\pm 19,999.9\text{V}$ 범위 내에서 0.1V 단위 측정 가능
- 드리프트/영점 교정 필요 없음
- 장시간 꾸준한 안정성 제공
- 고감도의 센서 장착으로 신뢰성 있는 Data 제공

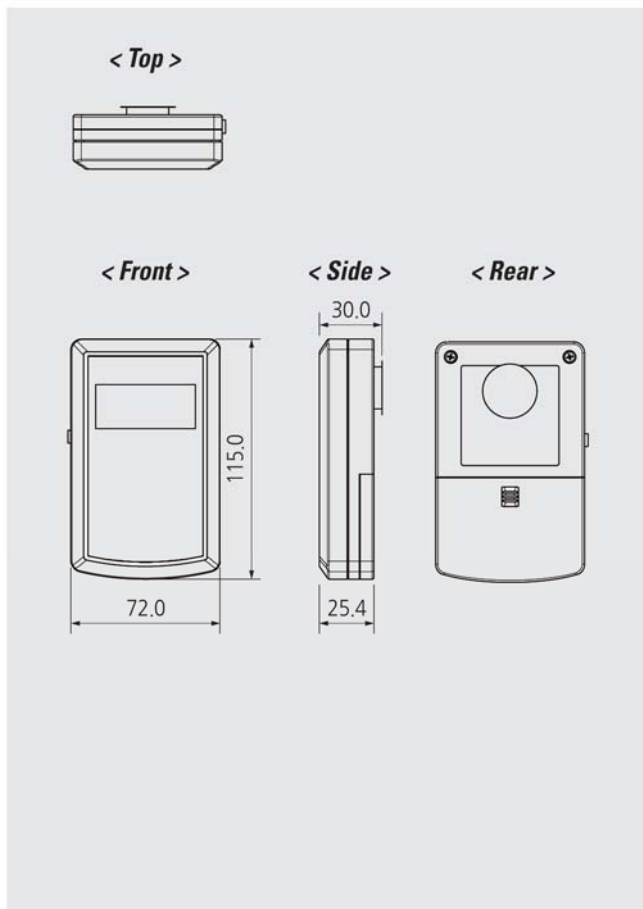
Specifications

Parameter	Description / Value		Remark
	SPE-20	SPE-100	
Range at 1"	0 to ±29,999kV	0 to ±19,999.9 V	
Resolution at 1"	1 Volt	0.1 Volt	
Accuracy	±2% of reading		
Outputs	Analog Output		
Environmental	-1 C to 43 C (30°F to 110°F) 0-85% RH	-1 C to 43 C (30°F to 110°F), 0-90% RH non-condensing	
Meter Size	72 (W) X 115(H) X 30(D) [mm]	72 (W) X 115(H) X 30(D) [mm]	
Probe Size	-	31Ø x 63.5 mm	
Weight	160 g		
Power	9 Volt Alkaline (~30 hour life)	Battery 9 Volt Alkaline (~6 hour life) / External 9VDC Power adapter	
Warranty	1 Year		

※ 실외에서 측정 시 예측할 수 없는 자연적 요인으로 이온이 스스로 사라질 수 있으며, 이로 인한 정확한 측정이 불가능할 수 있습니다.
 ※ 디자인 및 제품 사양은 품질향상을 위해 예고없이 변경될 수 있습니다.

Dimensions

▶ SPE-20



▶ SPE-100

