

为了安全的注意项目应保障使用者的安全、防止财产上的损失。
 为了正确的使用请使用前阅读手册。

1 为了安全请遵守下列事项

WARNING

- * 产品不要随意拆开、修理。会有发生故障、触电、火灾的可能性。需要维修时请联系本公司。
- * 产品请不要碰到水。可能引起异常动作而发生故障、触电、火灾。
- * 检查产品或者需要维修时必须关掉电源。有故障、触电、火灾的隐患。
- * 产品必须要固定。产品翻到、落下等而回发生事故的隐患。
- * 此产品会产生软X线。必须在屏蔽的空间使用。对人体照射会引起危险。
- * 软射线静电消除器离子产生管照射的窗在使用被金属、铍的粉末、吸入会导致呼吸器官障碍、此产品不会产生铍的烟气。破坏时会发生的粉末是有害身体的、请注意不要吸收、碰到照射的窗、尽快用水跟肥皂洗。如果照射窗脏或被损时请联系本公司。
- * 请不要在易燃易爆的地方使用。此产品不是防爆型的产品。
- * 此产品是为了产业化而制造的。使用前必须接地。有故障、触电、火灾的可能性。

CAUTION

- * 电源有连接的时候请不要 Head Cable分离。会导致误动作而发生危险。
- * 连接电源之前请确认电源事项。连接超过制定电源范围时会发生产品故障还有发生事故危险。
- * 连接 Cable请确认手册的「安装方法」事项而连接。连接有错误时会发生异常动作的可能性。
- * 产品的各种 Cable有断线的可能性。请注意。电源线和通讯线有破损时及时替换。有故障、火灾的可能性。
- * 请不要有震动的场所。有冲击或震动而会发生产品故障和事故的隐患。
- * 请不要使用范围(消除静电)之外而使用。产品故障和有事故的隐患。
- * 报废 Head时一定要申请报废。有放射线发生装置的报废需要另外的申请程序。请向韩国原子能安全研究员(KINS)或者安全管理者询问或者联系本公司。

2 确认 Package 内容

产品部件

产品的 Package包括如下的配件。



- * Fixing Bolt **SFB-XN-1-001**
1/4" -20unc x 15L / 1~4ea
1/4" -20unc x 8L / 1~4ea
M4 x 0.7Pitch x 10L / 2~8ea
- * Head Cable **SOC-XN-4-001**
12Pin-12Pin / 10m / 1~4ea
- * D-Sub Cable **SDC-SN-5-001**
15Pin-15Pin(Open) / 5m / 1ea
- * Power Cable **SPC-MT-1-001**
AC 100V, 50/60Hz, 1.8m / 1ea
- * Power Cable **SPC-MT-2-001**
AC 220V, 50/60Hz, 1.8m / 1ea

增加的产品 Option

基本的产品构成之外为了强化或增加其他功能可以购买如下的项目。

<Controller Mounting Bracket>

- * SXC-10 Bracket **SBR-XN-1-001**
- * SXC-102 Bracket **SBR-XN-1-002**
- * SXC-104 Bracket **SBR-XN-1-003**

3 产品各部的名稱

▶ Head Unit (SXH-10L)

前面部

- **Soft X-Ray放射部**
在设置场所固定的 Bracket, 透过放射窗放射的软X线, 使分子及原子变成离子化生成 (+)Ion和 (-)Ion; 进一步消除静电。
- **Indicator Light**

后面部

- **Timer LCD**
表示 Head Unit 的使用时间。
- **Controller Connector**
与产品之控制器组成 (Controller) 连接的连接之接口。

需要更换软 X线管的时候显示红色 LED.

- a. 软 X线管的寿命达到的时候。
- b. 在软 X线管发生异常的时候。

表示动作状态正常且黄色 LED会亮。

▶ Controller (SXC-10L / 102L / 104L)

※ 产品的图示是以 SXC-104L为基准。根据型号会有所不同。

前面部

- **FND**
显示 Head 寿命的显示窗口。
- **Head Select Button**
能选择 Head的按钮。
- **Run/Stop Button**
使用于放射头产品启动和停止。
- **Indicator Light**

后面部

- **Signal Input/Output Connector**
输入各种信号时使用。(Interlock, Remote, Indicator)
- **Fuse**
交替时请确认配置。

选择 Head的显示灯

- HEAD 1 选择 Head的显示灯
跟 1号 Head连接正常时绿色, 有 Alarm状态下会有红色 LED.
- HEAD 2 选择 Head的显示灯
跟 2号 Head连接正常时绿色, 有 Alarm状态下会有红色 LED.
- HEAD 3 选择 Head的显示灯
跟 3号 Head连接正常时绿色, 有 Alarm状态下会有红色 LED.
- HEAD 4 选择 Head的显示灯
跟 4号 Head连接正常时绿色, 有 Alarm状态下会有红色 LED.

安全(Interlock)显示灯

- INTERLOCK 安全(Interlock)显示灯
Interlock接点接触的时候会有绿色 LED.

Remote Mode显示灯

- REMOTE Remote Mode显示灯
使用 1接点 Mode时灯未亮, 使用 2接点 Mode时会亮黄色 LED.

- **Head Connector**
与放射头组成连接介面。
- **Power Connector**
提供电源时使用。
- **Power Switch**
控制器产品的电源开/关的接口。

4 安装以及连接

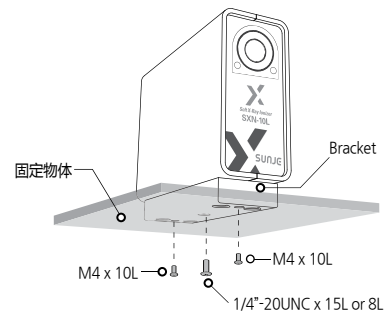
▶ 确认安装 Head条件

请确认是否满足如下的安装条件。

- 屏蔽的空间
- 照射窗和带电体之间没有障碍物
- 固定物体是否没有震动
- 周围是否有易燃易爆物体
- 能保障维修的作业空间

▶ 固定 Head

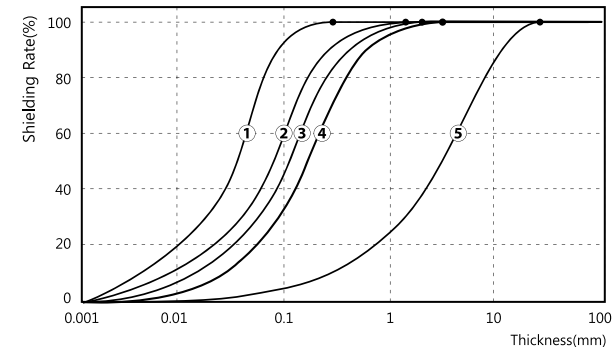
请用提供的固定螺栓把物体固定安装好。



▶ 屏蔽方法

屏蔽选择选定

请参考如下图标选定屏蔽体的材质和厚度。



No.	材料	厚度 [mm]
①	铜板	大于 0.4
②	铝板	大于 2.0
③	Glass	大于 3.0
④	PVC板	大于 5.0
⑤	亚克力板	大于 40.0

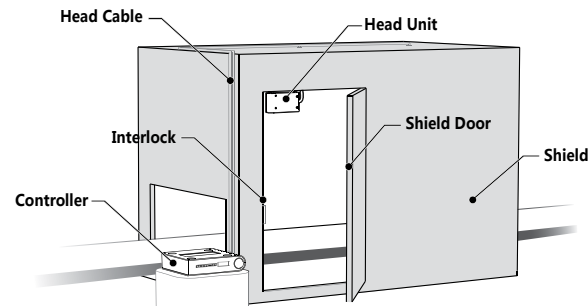
WARNING

- * 为了使用者的安全照射软 X线的空间一定屏蔽之后使用。
- * 屏蔽之后 Interlock接点在出入口门连接, 把门打开自动停止软 X线。

▶ 安装屏蔽构成图

请参考如下安装构成图。

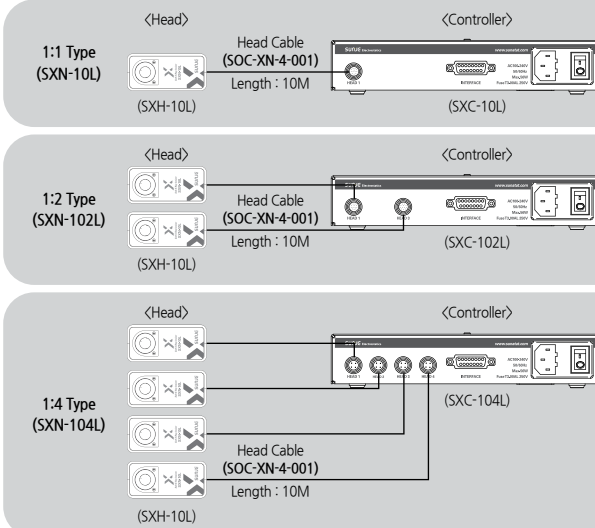
请将泄漏放射线量维持 10μSv/hr以下。(请依各国的标准调整, 如韩国: 10μSv/hr)



▶ 连接方法

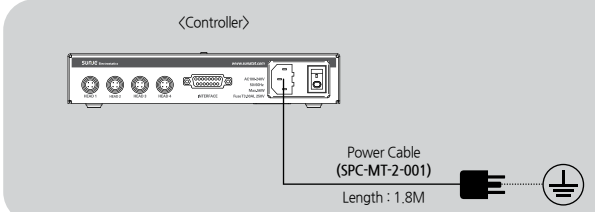
连接 Head

请用提供的 Head Cable把 Head和控制器连接。



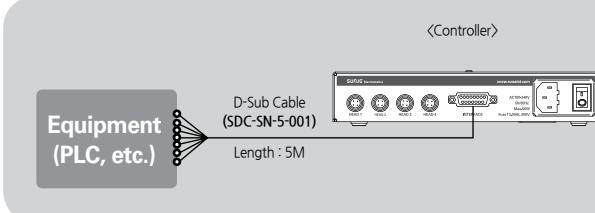
连接接地和电源

接地的电源线和控制器连接。



连接输入和输出的信号线

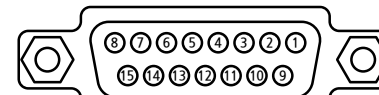
使用一起提供的 D-Sub Cable, 把控制器和外部设备连接。



输入信号线 NO.

15Pin D-Sub

INTERFACE



<1-8: Output / 9-15: Input>

输入输出信号线配置

区分	No.	PIN 名称	说明	功能	
Output	1	GND	GND	-	
	2	Power State	Indicator Power State	输出电源状态	
	3	Interlock State	Indicator Interlock State	Interlock状态输出	
	4	Run State	Indicator Run State	Run状态输出	
	5	Alarm State	Alarm Output	Alarm状态输出	
	6	N.C	No Connected	No Connected	
	7	N.C	No Connected	No Connected	
	8	N.C	No Connected	No Connected	
Input	9	Remote-Mode	Remote Mode Select	1接点/2接点 Mode选择(节电)	
	10	Mode-COM	GND		
	11	Remote-ON	Remote ON	1接点使用时	2接点使用时
	12	Remote-OFF	Remote OFF	11-13: Close → On	
	13	Remote-COM	GND	11-13: Open → Off	11-13: Open → On(维持)
	14	Interlock-COM	GND	Interlock On/Off(节电)	
	15	Interlock-ON	Interlock ON/OFF		

5 设置方法

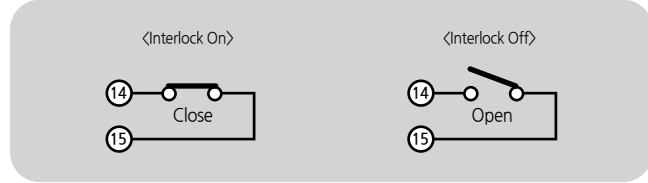
▶ 设置 Interlock方法

Interlock On

D-Sub Cable的 14号和 15号节点有连接的时候 Interlock On, Interlock On意味着有 X-ray Head在的地方屏蔽有所关门。控制器前面部“Interlock 表示灯” (● INTERLOCK)绿色灯亮。

Interlock Off

D-Sub Cable的 14号和 15号节点有连接的时候 Interlock Off, Interlock Off意味着有 X-ray Head在的地方还没有屏蔽所关门。控制器前面部“Interlock 表示灯” (○ INTERLOCK)会关灯。



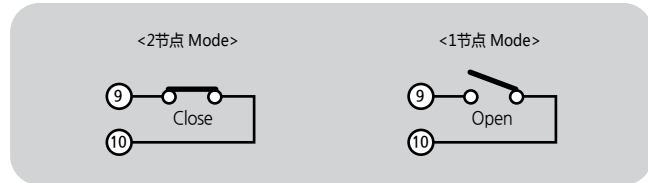
项目	Interlock On	Interlock Off
D-Sub Cable No.	14 - 15 Close	14 - 15 Open
状态	屏蔽的出入口门有所关好	屏蔽的出入口门在开
意味	准备好静电	未准备好静电
控制器 表示灯	● INTERLOCK	○ INTERLOCK

▶ Remote Mode

Remote Mode有两个 Mode 2节点 Mode和 Mode 1节点 Mode。在 Interface Remote Mode On / Off(9)跟 Com(10)连接 2节点 Mode, 9和 10 Open状态下 1节点 Mode为动作。Remote LED是 2节点 Mode时会点亮。Remote是在 Interlock On的状态下能设定。Interlock Off的状态下 Remote改为 On也 Head不会动作。

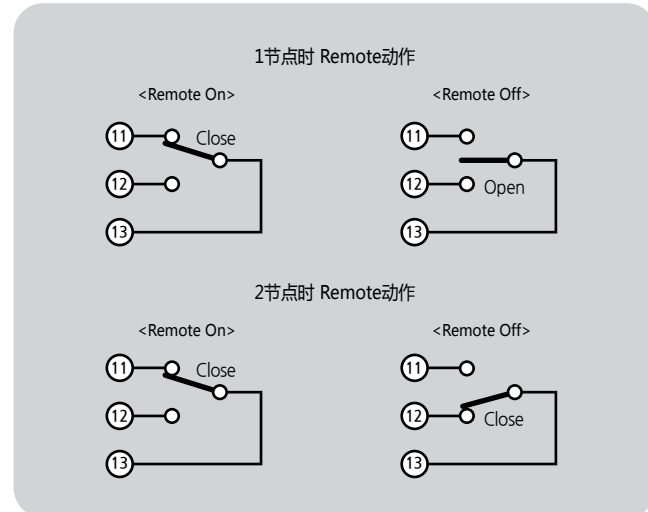
2节点 Mode : Remote On / Remote Off有两个节点。

1节点 Mode : Remote On有一个节点。



项目	2 节点 Mode	1 节点 Mode
D-sub Cable No.	9 - 10 Close	9 - 10 Open
控制器 表示灯	● REMOTE	○ REMOTE

▶ 1节点 / 2节点时 Remote动作



CAUTION * 1节点 / 2节点跟 Mode没有关系, 12pin和 13pin Close就会 Remote Off动作。

▶ LED 状态输出信号

项目	LED Color	LED 状态	输出状态
Run / Stop	Green	On	Run状态 (没有 Head没有关系)
	-	Off	Stop状态
Interlock	Green	Blinking	Emergency状态 (Run中 Interlock Open)
	Green	On	后面部 Interface的 Interlock(15号) Close
Remote	-	Off	后面部 Interface的 Interlock Open / Emergency状态
	Orange	On	2节点 Mode后面部 R-Mode(9号) Close
Head 1	-	Off	1节点 Mode后面部 R-Mode Open / Emergency状态
	Red	On	Head 1连接的从 Head出来的 Alarm信号 High(5V)输入时
	Green	Blinking	Run中从 Head 1的电流 Sensing电路出来低电流 / 过电流有检出时
Head 2	Green	On	Stop或者 Run时没有 Alarm信号、Head1有连接时
	Red / Green	Off	Head 1没有连接时 / Emergency / Interlock Open
	Red	On	跟 Head 2有连接的从 Head出来 Alarm信号 High(5V)输入时
Head 3	Green	On	Stop或者 Run时没有 Alarm信号、Head 2有连接时
	Red / Green	Off	Head 2没有连接时 / Emergency / Interlock Open
	Red	On	跟 Head 3有连接的从 Head出来 Alarm信号 High(5V)输入时
Head 4	Green	On	Stop或者 Run时没有 Alarm信号、Head 3有连接时
	Red / Green	Off	Head 3没有连接时 / Emergency / Interlock Open
	Red	On	跟 Head 4有连接的从 Head出来 Alarm信号 High(5V)输入时
H1/H2/H3/H4	Red	Blinking	Run中从 Head 4的电流 Sensing电路出来低电流 / 过电流有检出时
	Red	On	一个 Head也没有连接的时候全部

▶ FND Display

项目	Firmware Version	Stop 状态
Display		
说明	Power Off → On时候 Controller的 Firmware Version是会显示 3秒。	Power On以后 Stop状态下 "-----" 有这样的表示。
项目	Run状态	
Display		
说明	Run Key Ionizer的 Run为了表示正在动作中 "-----" 会继续回旋。	
项目	Stop状态下 Interlock Open的时候	Run状态下 Interlock Open的时候
Display		
说明	会表示 "Lock" ※ 所有 LED : Off	"Lock" 的 200msec周期会灯闪烁 ※ Run LED : Blinking / 其它 LED : Off
项目	Alarm状态	
Display		
说明	Alarm 表示 Head 序号 Alarm 种类 (0 : H/V Alarm (消耗电流 Alarm))	
说明	Alarm是 2个 以上发生时约 2秒周期 Head序号会改变。	
项目	表示 Head使用时间	
说明	<ul style="list-style-type: none"> Controller的 "Head Select" 按钮可以选择 Head、被选的 Head会 LED开灯。 初期状态下按钮 "Head Select" Head 1的 Lifetime会显示出 3秒。 Lifetime在显示出的状态下按钮 "Head Select" 移到下个 Head、维持 3秒后会回到初期的状态。(H1→H2→H3→H4→H1→...) Head没有连接的情况下会显示 "no-H" (no-H) (没有Head) 跟 Controller没有通讯的 Head(ex:旧 version : Head)是这样显示 "no-L" (no-L) (没有 Life Time) Emergency(Run当中 Interlock Open)当中不会显示。 	

6 解决问题

▶ Emergency

Run时 Interlock是 Open的情况下

- 症状 : 其他 LED是会 Off、Run/Stop LED会闪烁。(0.5sec周期) "Lock" 的 200msec周期会灯闪烁。
- 解决 : 把电源(AC) Off, AC电源没有 Off的情况下绝不会解除。

▶ Run/Stop Key不能动作的情况

项目	原因
Interlock Open	后面部的 Interface中 14号 15号会 Open
Remote-Off Close	后面部的 Interface中 12好会 Close
Emergency	Run中 Interlock Open的情况

▶ LED 检查

有电源的时候为了检查 LED的不良、(500msec 间隔)所有 LED会开灯 LED在 On状态下能维持 1.5sec的话就正常。

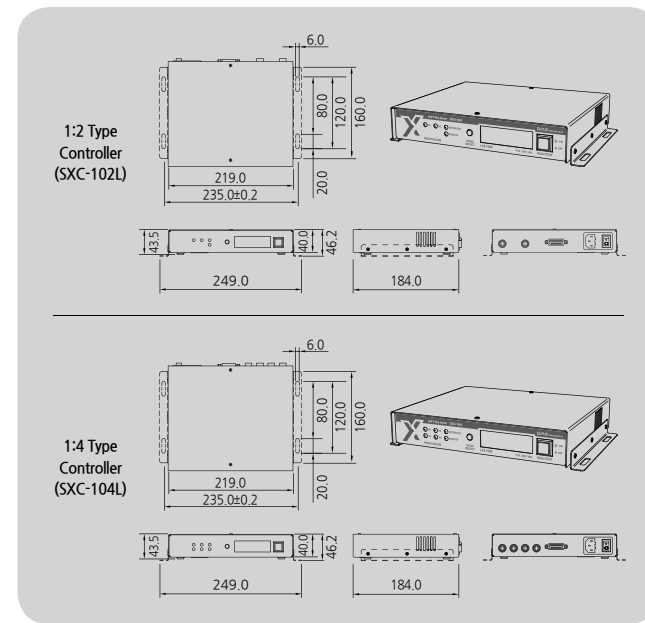
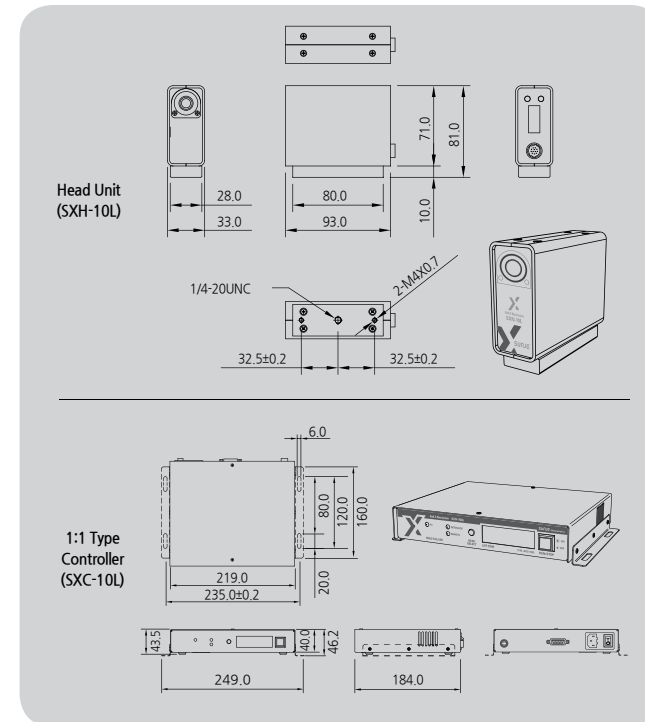
亮灯 顺序	Run/Stop → Interlock → Remote → H1 → H2 → H3 → H4
-------	---

※ 开电源的时候实行 1次。

▶ 申告故障前确认的项目

状态	确认的项目	对应 (操作) 事项
产品不动作	电源线插头有没有拔?	插上电源线插头之后再启动。
	是否插使用范围以外的电源?	插头使用范围以内的电源。(AC 100~240V, 50/60Hz)
	控制器后面的电源开关是否有关?	开电源按钮。
	Fuse是否有断线?	请替换符合配置的 Fuse。
	是否 Remote Off状态?	根据「Remote 设定」项目来解开 Remote Off。
信号没有正常输出	是否 Interlock Off状态?	根据「Interlock 设定」项目来解开 Interlock On。
	入出信号线的结合线顺序是否有错误?	请确认有没有连接错误的线。
除静电功能减低	没有接地?	根据「连接地和电源」项目以正确的方法接地。
	请确认各种 Cable是否有断线或者破坏?	断线或者破坏的 Cable要换同样的模型来交替。
按控制器的 Run/Stop 按钮 Head 也不会动作	从设备是否控制 Remote Off?	从设备解开 Remote Off。

7 外观图



8 规格

▶ Head Unit (SXH-10L)

Parameter	Description / Value	Remarks
Ion Generation Method	Soft X-ray	
Dimensions	Please Refer to Dimension Drawing	
Source	Soft X-ray Tube	
Cooling Method	Natural Air Cooling	
Mounting Method	Bolt Mounting with Bracket	
Weight	0.36kg	
Alarm	Head Fail	
Warning	Life Time Over	
Warranty	1 Year	

※ 为了产品改良的便利、可能不事前告知、而改变产品的外观和规格。

▶ Controller (SXC-10L / 102L / 104L)

Parameter	Description / Value	Remarks
Input Power	AC 100~240V, 50/60Hz	
Power Consumption	56W	with Head
Current Consumption	254mA	AC 220V
Fuse	250V, 3A, 5X20 Glass Type Fuse	
Operation Circumstance	0℃ ~ +50℃(32°F ~ 122°F), 35% ~ 85% RH	
Weight	1.52kg	
Dimensions	Please Refer to Dimension Drawing	
Alarm	Head Fail	
Warning	Life Time Over	
Interlock	Interlock On/Off Control	
Remote	Remote On/Off Control	
Interface Output	Power State, Interface State,	
	Run State, Alarm State	
Warranty	1 Year	

※ 为了产品改良的便利、可能不事前告知、而改变产品的外观和规格。

SUNJE Electrostatics

www.sunstat.com

Head Office & Factory (Busan)
8, Cheonggiwang-gil, Ilgwang-Myeon, Gijang-Gun, Busan, Korea
T) +82-51-720-7500 F) +82-51-720-7501

Sunje Japan Co., Ltd.
3-11-16-321 Higashimikuni, Yodogawa-ku, Osaka, Japan
T) +81-6-4866-5202 F) +81-6-6399-9290

Central Sales Office (Hwaseong)
3F, Ilshin B/D, 4, Nammyeoul 2-gil, Hwaseong-si, Gyeonggi-do, Korea
T) +82-31-203-9034 F) +82-31-202-9034

Sunje (SHANGHAI) Trading Co., Ltd.
Room 312, Jiurun Business Building 3rd Floor, No. 298, Yindu Road, Xuhui District, Shanghai, China 200000
T) +86-21-5433-9761 F) +86-21-5433-9762

Southern Sales Office (Chilgok)
35-2, Seojeongni 3-gil, Seokjeok-eup, Chilgok-gun, Gyeongsangbuk-do, Korea
T) +82-54-476-9033 F) +82-54-476-9034

Customer Center +82-70-7714-9033
Sales Contact +82-31-203-9034

Sunje Technology Co., Ltd.
2F, No.6, Lane.102, Sinheg Rd, Sinfong Township, Hsinchu County, Taiwan 30472
T) +886-3-568-7891 F) +886-3-568-7950