

为了安全的注意项目应保障使用者的安全、防止财产上的损失。
 为了正确的使用请使用前阅读手册。

1 为了安全请遵守下列事项

WARNING

- * 产品不要随意拆开，修理。会有发生故障，触电，火灾的可能性。需要维修时请联系本公司。
- * 产品请不要碰到水。可能引起异常动作而发生故障，触电，火灾。
- * 检查产品或者需要维修时必须关掉电源。有故障，触电，火灾的隐患。
- * 产品必须要固定。产品翻到，落下等而回发生事故的危險。
- * 此产品会产生软X线，必须在屏蔽的空间使用。对人体照射会引起危险。
- * 软射线静电消除器离子产生管照射的窗在使用被金属。被的粉末，吸入会导致呼吸器官障碍，此产品不会产生被的烟气。破坏时会发生的粉末是有害身体的，请注意不要吸收，碰到照射的窗，尽快用水跟肥皂洗。如果照射窗边脏或被损坏时请联系本公司。
- * 请不要在易燃易爆的地方使用。此产品不是防爆型的产品。
- * 此产品是为了产业化而制造的。使用前必须接地。有故障，触电，火灾的可能性。

CAUTION

- * 电源有连接的时候请不要 Head Cable 分离。会导致误动作而发生危险。
- * 连接电源之前请确认电源事项。连接超越额定电源范围时会发生产品故障还有发生危险。
- * 连接 Cable 请确认手册的「安装方法」事项而连接。连接有错误时会发生故障而异常动作的可能性。
- * 产品的各种 Cable 有断线的可能性，请注意。电源线和通讯线有破损时及时替换。有故障，火灾的可能性。
- * 请不要有震动的场所。有冲击或震动而会发生产品故障和事故的危險。
- * 请不要使用范围（消除静电）之外而使用。产品故障和有事故的危險。
- * 报废 Head 时一定要申请报废。有放射线发生装置的报废需要另外的申请程序。请向韩国原子能安全研究员(KINS)或者安全管理者询问或者联系本公司。

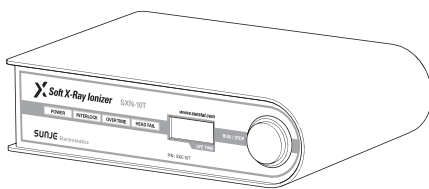
2 确认 Package 内容

产品部件

产品的 Package 包括如下的配件。



Head SXH-10V
1~4 ea



Controller SXC-10T, SXC-102T, SXC-104T
1 ea

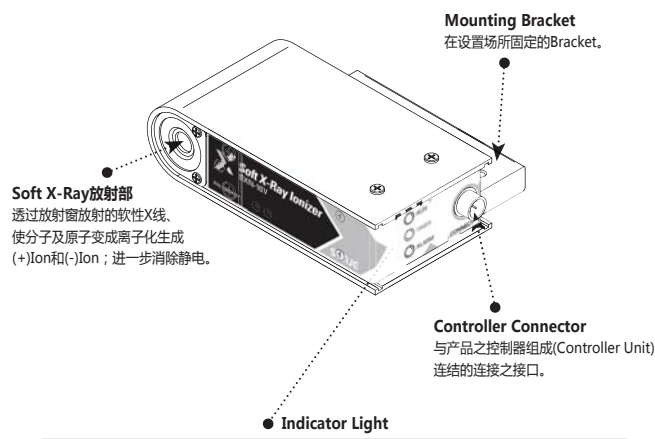
* Fixing Bolt **SFB-XN-1-001**
1/4" -20unc x 15L/ 1~4ea
1/4" -20unc x 8L/ 1~4ea
M4 x 0.7Pitch x 10L/ 2~8ea

* D-Sub Cable **SDC-SN-4-001**
25Pin / 5m / 1ea

* Power Cable **SPC-MT-1-001**
AC 100V, 50/60Hz, 1.8m / 1ea
or
* Power Cable **SPC-MT-2-001**
AC 220V, 50/60Hz, 1.8m / 1ea

3 各部位的名称

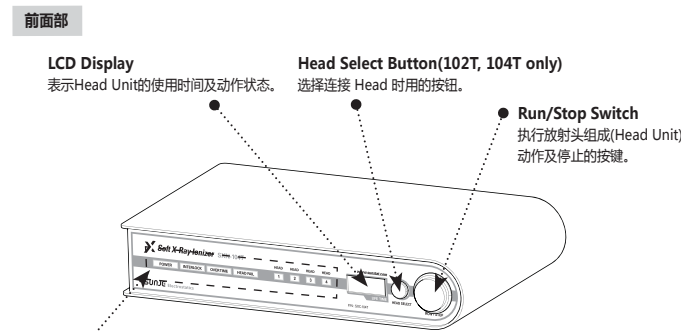
Head Unit(SXH-10V)



- Indicator Light**
 - RUN** Run LED (蓝色灯色) 表示Head Unit的动作状态正常。
 - TIMER** Timer LED (橙色灯色) Head Unit使用时间达到7,500小时时会显示。欲更换Head Unit 前提告知功能。Head Unit的保固期间是8,000小时或购买后1年。
 - ALARM** ALARM LED (红色灯色) 表示Head Unit異常動作時之显示。(其中包括Head Unit的寿命已到)

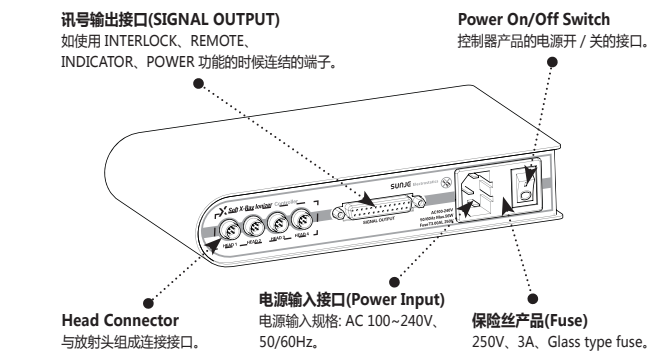
Controller(SXC-10T / 102T / 104T)

* 产品图片是 SXC-104T。根据型号会有所不同。



- Indicator Light**
 - Power** Power LED (蓝色灯色) 产品的POWER ON时显示。
 - Interlock** Interlock LED (绿色灯色) 如Soft X-Ray对人体直接照射的话会有相对的危险度；所以请务必连接产品控制器之INTERLOCK功能。
 - Over Time** Over Time LED (橙色灯色) 按选择管球按钮选择管球使用时数已超过7,500小时的Head时与Indicator LED 一起亮灯。(产品保固期 8,000小时)
 - Head Fail** Head Fail LED (红色灯色) 放射头异常时显示。
 - Head Select LED** (蓝色灯色) 产品中可作切换显示使用。(SXC-102T/104T)

后面部



4 安装以及连接

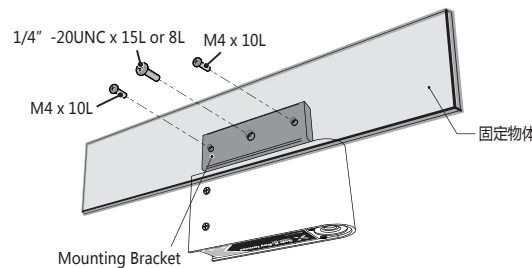
确认安装Head条件

请确认是否满足如下的安装条件。

- 屏蔽的空间
- 照射窗和带电体之间没有障碍物
- 固定物体是否没有震动
- 周围是否有易燃易爆物体
- 能保障维修的作业空间

固定 Head

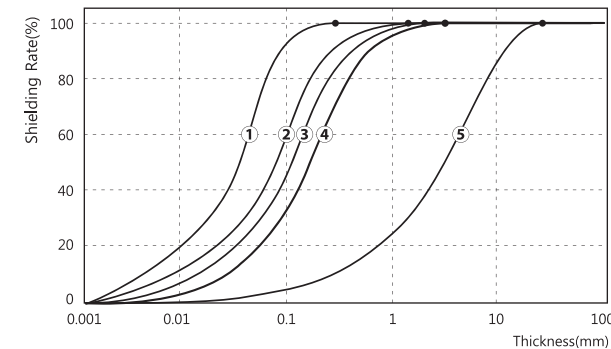
请用提供的固定螺栓把物体固定安装好。



屏蔽方法

屏蔽选择选定

请参考如下图标选定屏蔽体的材质和厚度。



No.	材料	厚度 [mm]
①	铜板	大于 0.4
②	铝板	大于 2.0
③	Glass	大于 3.0
④	PVC板	大于 5.0
⑤	亚克力板	大于 40.0

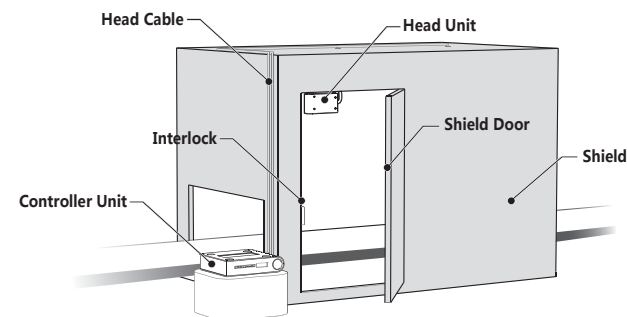
WARNING

- * 为了使用者的安全照射X线的空间一定屏蔽之后使用。
- * 屏蔽之后 Interlock 接电在出入口门连接，把门打开自动停止软 X 线。

安装屏蔽构成图

请参考如下安装构成图。

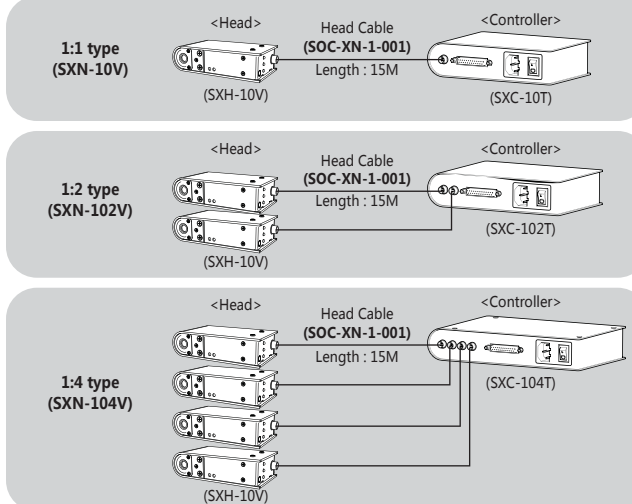
请将泄漏放射线量维持10μSv/hr以下。(请依各国的标准调整、如韩国: 10μSv/hr)



连接方法

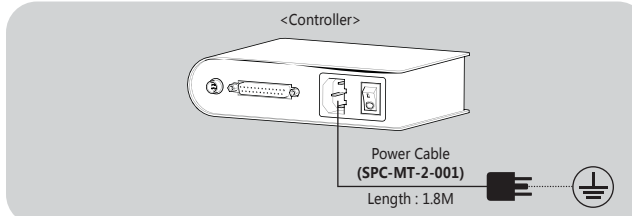
连接 Head

请用提供的 Head Cable 把 Head 和控制器连接。



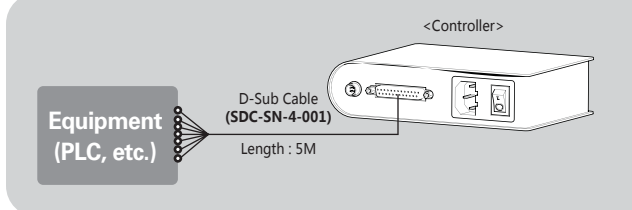
连接地和电源

接地的电源线和控制器连接。



连接入输出信号线

请用一起提供的 D-Sub Cable 控制器和外部设备连接。



入输出信号线配置

区分	No.	Pin名称	标签标识	色彩	功能
INPUT	1	REMOTE ON	RMT-ON	Black	Remote On/Off(接电)
	2	REMOTE OFF	RMT-OFF	White on Black	
	3	COMMON	RMT-COM	Brown	Interlock On/Off(接电)
	4	INTERLOCK	INT-ON	White on Brown	
	5	INTERLOCK	INT-OFF	Red	Interlock On/Off 状态输出
OUTPUT	6	REMOTE(N.O)	RE-N.O	White on Red	
	7	REMOTE(COM)	RE-COM	Orange	
	8	REMOTE(N.C)	RE-N.C	Black on Orange	
	9	INTERLOCK(N.O)	IN-N.O	Yellow	
	10	INTERLOCK(COM)	IN-COM	Black on Yellow	
	11	INTERLOCK(N.C)	IN-N.C	Green	
	12	NOT USED	-	-	
	13	GROUND	-	Black	
	14	POWER (N.O)	POW-N.O	White on Green	
	15	POWER (COM)	POW-COM	Blue	
RS 485	16	POWER (N.C)	POW-N.C	White on Blue	Alarm(Over Time) 状态输出
	17	HEAD (N.O)	HEAD-N.O	Violet	
	18	HEAD (COM)	HEAD-COM	White on Violet	
	19	HEAD (N.C)	HEAD-N.C	Gray	
	20	ALARM (N.O)	AL-N.O	Black on Gray	Alarm(Head Fail) 状态输出
	21	ALARM (COM)	AL-COM	White	
	22	ALARM (N.C)	AL-N.C	Black on White	
RS 485	23	NOT USED	-	-	RS 485 通讯用
	24	RS-485(+)	RS-485+	Pink	
	25	RS-485(-)	RS-485-	Sky Blue	

5 设置方法

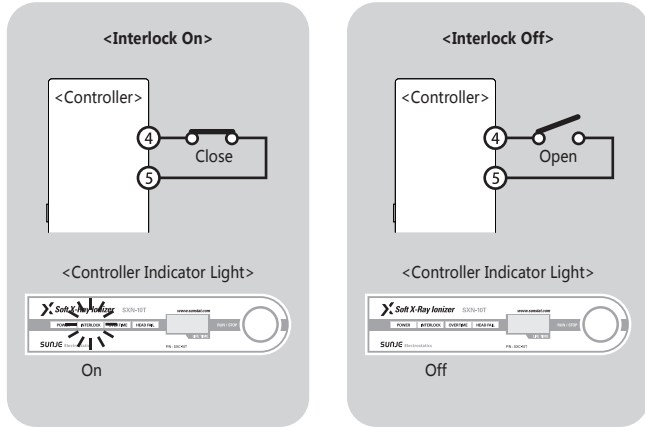
▶ Interlock 设定

Interlock On

D-Sub Cable的4号,5号接电连接时 Interlock 会 On。
Interlock On 状态意味着安装的 Head 空间的屏蔽出入口门已有关闭。
控制器前面部的“Interlock 表示灯(Interlock)”会有绿色亮灯。

Interlock Off

D-Sub Cable的4号,5号接电连接时 Interlock 会 Off。
Interlock Off 状态意味着安装的 Head 空间的屏蔽出入口门已有所开。
控制器前面部的“Interlock 表示灯(Interlock)”会灭灯。



项目	Interlock On	Interlock Off
D-sub Cable No.	4-5 Close	4-5 Open
状态	屏蔽体的出入口门已关闭	屏蔽体的出入口门已有所开
显示	Head 动作准备完成状态	Head 动作未准备状态
Controller Indicator Light	Interlock On	Interlock Off

▶ Remote 设定

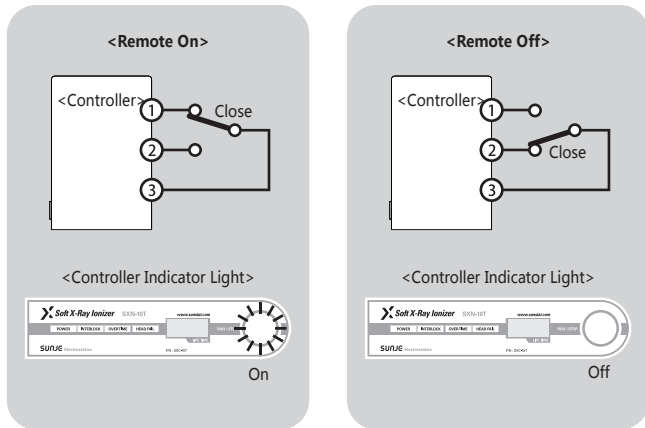
Remote On

Remote 在 Interlock On 的状态下设定。Remote On 状态意味着 Head 已有动作生产离子。
D-Sub Cable的1号,3号接电连接时 Remote 会 On。
Interlock Off 状态下 Remote On 也 Head 不会动作。

Remote Off

Remote 在 Interlock On 的状态下设定。Remote Off 状态意味着 Head 已有停止动作。
D-Sub Cable的2号,3号接电连接时 Remote 会 Off。
Remote Off 的状态下按钮控制器前面部的 Run/Stop 也 Head 不会动作。

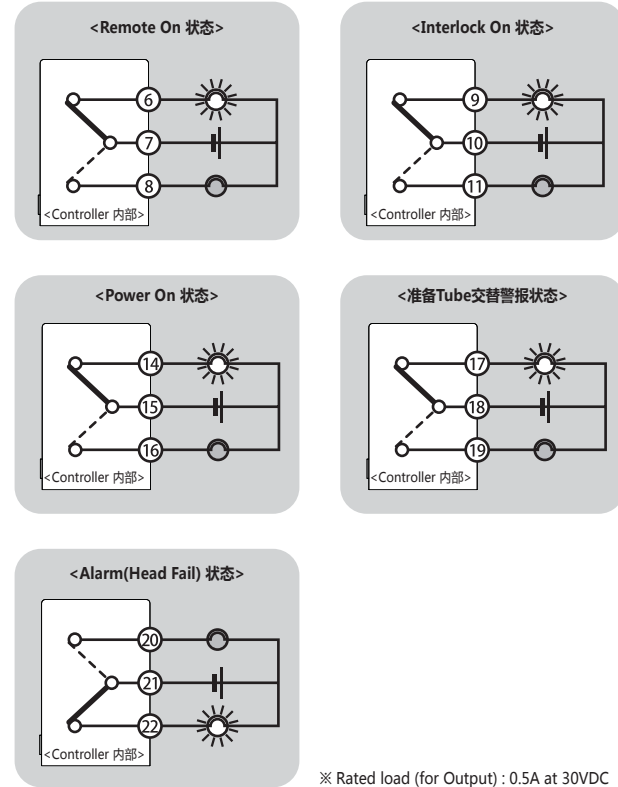
※ 不使用 Remote 时可以使用 Run/Stop 按钮功能



项目	Remote On	Remote Off
D-sub Cable No.	1-3 Close	2-3 Close
状态	Head 动作开始	Head 动作停止
显示	离子生产开始	离子生产停止

▶ 状态输出信号

项目	Remote状态输出	Interlock状态输出	Power状态输出	准备Tube交替 警报状态输出	Alarm(Head Fail) 状态输出
D-sub Cable No.	6-7 Close	9-10 Close	14-15 Close	17-18 Close	21-22 Close
状态	Remote On	Interlock On	Power On	使用Tube时间 经过7500小时	Alarm(Head Fail) 发生
显示	离子生产中	正常动作状态	电源入出状态	准备 Tube 交替	Head 异常动作
Controller Indicator Light	Run / Stop LED On	Interlock LED On	Power LED On	Over Time LED On	Head Fail LED On



※ Rated load (for Output) : 0.5A at 30VDC

▶ Address 设定

为了使用通信功能(RS-485)管理多数产品,每个Controller都预先指定了固有Address。
Address可以设定最多16个编号。

Address 进入

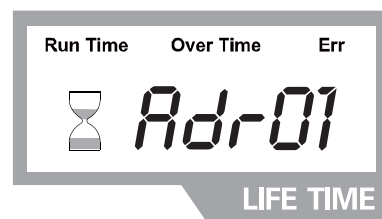
Controller在通电状态下(Power LED ON)将Run/Stop按了5秒之后放开就可以进入Address Mode。
※ 只要是Interlock Off状态就可以进Address Mode。
请先确认Controller的Interlock LED灯是不是Off状态。

Address 指定

进入Address Mode按了Run/Stop按钮后Address顺序变更。(01~16)

Address 设定

Address指定之后,过了5秒就可以完成设定Address程序。完成之后自动恢复了原来的Mode。



< Address Mode >

6 解决问题

▶ 申告故障前确认的项目

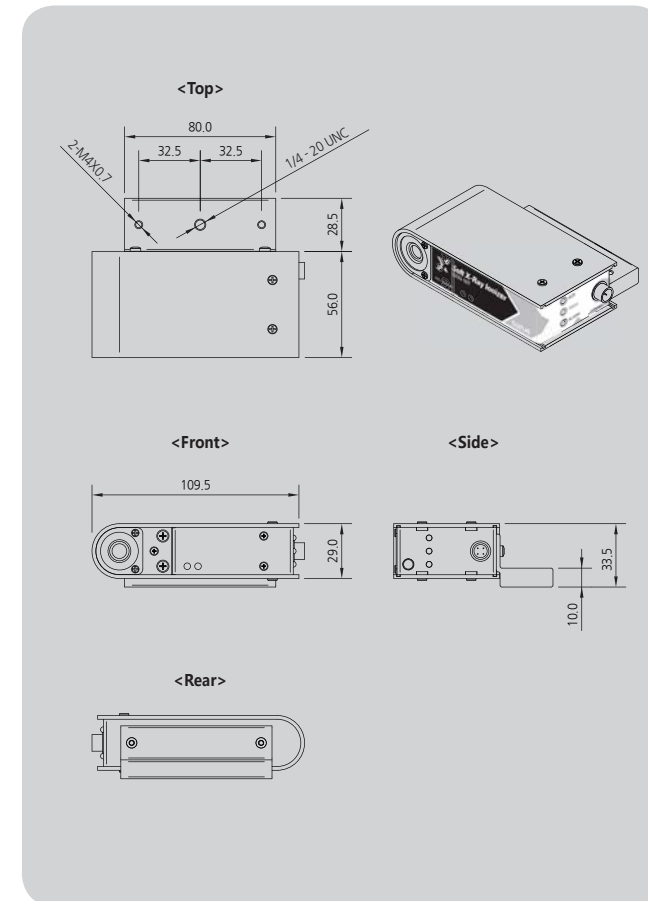
状态	确认的项目	对应(操作)事项
产品不动作	电源线插头有没有拔?	插好电源线插头之后再启动。
	是否插使用范围以外的电源?	插头使用范围以内的电源。 (AC 100~240V, 50/60Hz)
	控制器后面的电源开关是否有关?	开电源组。
	Fuse 是否有断线?	请替换符合配置的 Fuse。
	Head 的 ALARM LED 是否有亮灯?	购买替换的Tube来交换。
	是否 Remote Off 状态?	根据「Remote 设定」项目来解开 Remote Off。
信号没有正常输出	是否 Interlock Off 状态?	根据「Interlock 设定」项目来解开 Interlock On。
	入出信号线的结合线顺序是否有错误?	请确认有没有连接错误的线。
除静电功能减低	没有接地?	根据「连接接地和电源」项目以正确的方法接地。
	请确认各种 Cable 是否有断线或者破坏?	断线或者破坏的 Cable 要换同样的模型来交替。
按控制器的 Run/Stop 按钮 Head 也不会动作	从设备是否控制 Remote Off?	从设备解开 Remote Off。
在控制器 LCD Display 会表示 Error Code	请参考「确认 Error Code」目录。	

▶ 确认在控制器表示的 Error Code

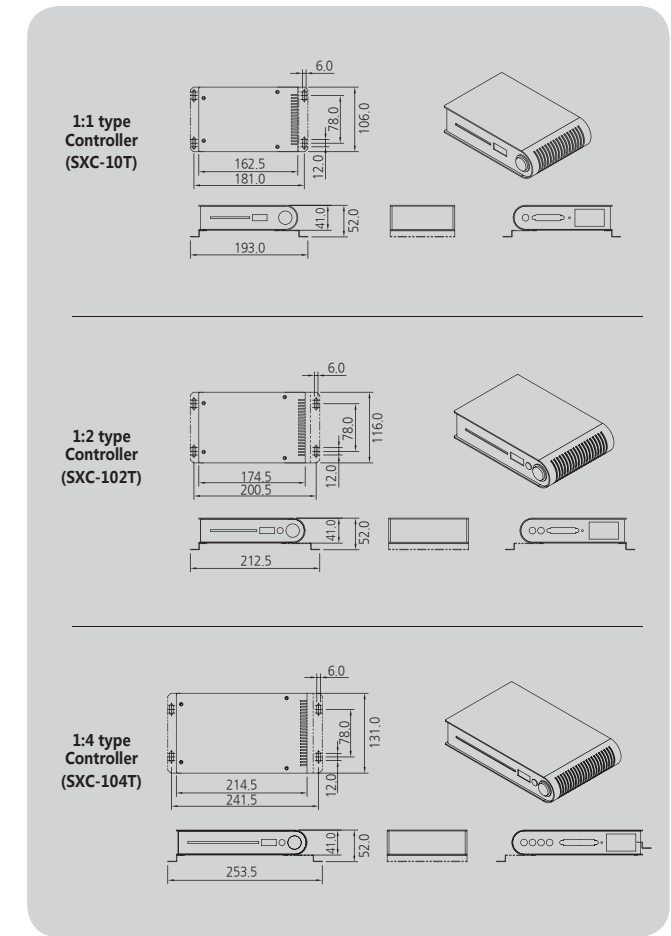
Error Code	状态	对应(操作)事项
Err 1	Head Unit与 Controller 之间开启时接收错误。	再打开电源。
Err 2	因通讯Cable损伤及不当连接而造成通讯不稳定的错误。	检查 Head Cable的连接状态。 Head Cable有损坏时把交替 Cable。
Err 3	Head Unit的接收时间信息的错误。	再打开电源。
Err 4	Head Unit检出电流低于安全值导致无法除电的错误。	交替 Head Tube。 如果是在保障时间内的情况请联系本公司。
Err 5	Head Unit检出随时间变化电流高于安全范围的错误。	交替 Head Tube。 如果是在保障时间内的情况请联系本公司。

7 外观图

▶ Head Unit(SXH-10V)



▶ Controller Unit(SXC-10T / 102T / 104T)



8 规格

Parameter	Description / Value	
Ion Generation Method	Soft X-ray	
Source	Soft X-ray Tube	
Beam Angle	130°(decay time within 1sec. at 100mm)	
Input Power	AC100~240V, 50/60Hz	
Power Consumption (with Head)	1:1 Type	23W
	1:2 Type	40W
	1:4 Type	50W
Controller Fuse	250V, 3A, 5X20 Glass Type Fuse	
Operation Circumstance	0°C ~ +50°C(32°F ~ 122°F), 35% ~ 85% RH	
Weight	Head	SXH-10V: 0.29kg
	Controller	SXC-10T: 0.47kg
		SXC-102T: 0.60kg
		SXC-104T: 0.88kg
Dimensions	Please Refer to Dimension Drawing	
Alarm Function	Head Fail, Head Communication error	
Interface	(Run, Alarm, Power, Over Time, Remote, Interlock) Remote On/Off, Interlock On/Off, Output State	
Warranty	1 year	

※ 为了产品改良的便利,可能不事前告知,而改变产品的外观和规格。

SUNJE Electrostatics

www.sunstat.com

Head Office & Factory (Busan)
8, Cheongwang-gil, Ilgwang-Myeon, Gijang-Gun, Busan, Korea
T) +82-51-720-7500 F) +82-51-720-7501

Sunje Japan Co., Ltd.
3-11-16-321 Higashimikuni, Yodogawa-ku, Osaka, Japan
T) +81-6-4866-5202 F) +81-6-6399-9290

Central Sales Office (Hwaseong)
3F, Ishin B/D, 4, Namnyeoul 2-gil, Hwaseong-si, Gyeonggi-do, Korea
T) +82-31-203-9034 F) +82-31-202-9034

Sunje (SHANGHAI) Trading Co., Ltd.
Room 312, Jiurun Business Building 3rd Floor, No. 298, Yindu Road, Xuhui District, Shanghai, China 200000
T) +86-21-5433-9761 F) +86-21-5433-9762

Southern Sales Office (Chilgok)
35-2, Seojungni 3-gil, Seokjeok-eup, Chilgok-gun, Gyeongsangbuk-do, Korea
T) +82-54-476-9033 F) +82-54-476-9034

Sunje Technology Co., Ltd.
2F, No. 6, Lane. 102, Sinhe Rd, Sinfong Township, Hsinchu County, Taiwan 30472
T) +886-3-568-7891 F) +886-3-568-7950

Customer Center +82-70-7714-9033
Sales Contact +82-31-203-9034