

为了安全的注意项目应保障使用者的安全、防止财产上的损失。
 为了正确的使用请使用前阅读手册。

1 为了安全请遵守下列事项

WARNING

- * 产品不要随意拆开、修理。会有发生故障、触电、火灾的可能性。需要维修时请联系本公司。
- * 产品请不要碰到水。可能引起异常动作而发生故障、触电、火灾。
- * 检查产品或者需要维修时必须关掉电源。有故障、触电、火灾的隐患。
- * 产品必须要固定。产品翻到、落下等而回发生事故的隐患。
- * 此产品会产生软 X线。必须在屏蔽的空间使用。对人体照射会引起危险。
- * 软射线静电消除器离子产生管照射的窗在使用被金属。被的粉末、吸入会导致呼吸器官障碍、此产品不会产生被的烟气。破坏时会发生的粉末是有毒身体的、请注意不要吸收、碰到照射的窗、尽快用水跟肥皂洗。如果照射窗边脏或破损时请联系本公司。
- * 请不要在易燃易爆的地方使用。此产品不是防爆型的产品。
- * 此产品是为了产业化而制造的。使用前必须接地。有故障、触电、火灾的可能性。

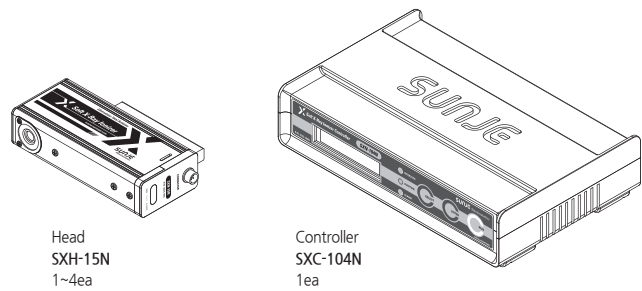
CAUTION

- * 电源有连接的时候请不要 Head Cable分离。会导致误动作而发生危险。
- * 连接电源之前请确认电源事项。连接超越额定电源范围时会发生产品故障还有发生事故危险。
- * 连接 Cable请确认手册的「安装方法」事项而连接。连接有错误时会发生故障而异常动作的可能性。
- * 产品的各种 Cable有断线的可能性、请注意。电源线和通讯线有破损时及时替换。有故障、火灾的可能性。
- * 请不要有震动的场所。有冲击或震动而会发生产品故障和事故的隐患。
- * 请不要使用范围(消除静电)之外而使用。产品故障和有事故的隐患。
- * 报废 Head时一定要申请报废。有放射线发生装置的报废需要另外的申请程序。请向韩国原子能安全研究员(KINS)或者安全管理者询问或者联系本公司。

2 确认 Package 内容

产品部件

产品的 Package包括如下的配件。



- * Fixing Bolt SFB-XN-1-001 1/4"-20unc x 15L / 1~4ea
 1/4"-20unc x 8L / 1~4ea
 M4 x 0.7Pitch x 10L / 2~8ea
- * Head Cable SOC-XN-1-001 15m / 1~4ea
- * D-Sub Cable SDC-SN-4-001 25Pin / 5m / 1ea
- * Power Cable SPC-MT-1-001 AC 100V, 50/60Hz, 1.8m / 1ea or SPC-MT-2-001 AC 220V, 50/60Hz, 1.8m / 1ea

增加的产品 Option

基本的产品构成之外为了强化或增加其他功能可以购买如下的项目。

< RMS用部件构成 >

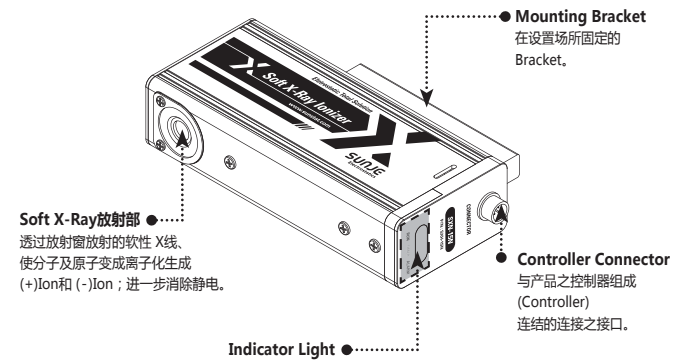
- * RMS Controller RMSU

< 控制器固定架&螺栓 >

- * SXC-104N Bracket SBR-XN-5-001
- * SXC-104N Fixing Bolt SFB-XN-3-001

3 各部位的名称

Head Unit (SXH-15N)

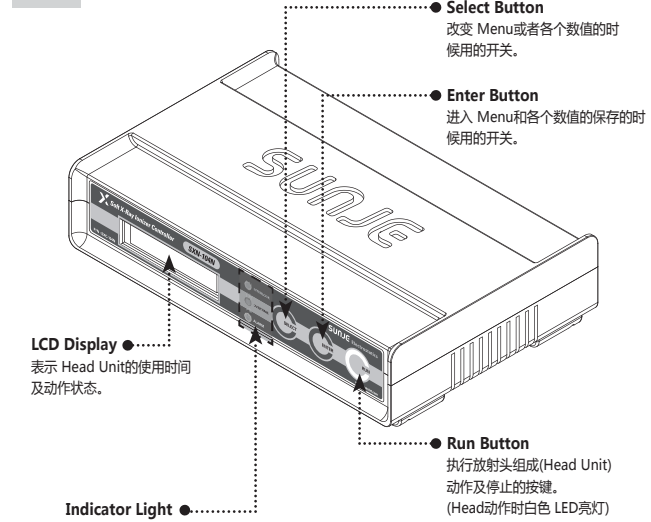


LED指示灯说明:

- RUN - 蓝色 LED** Head是正常动作的时候会亮蓝色 LED灯。
- TIMER - 黄色 LED** Head寿命时间到了、到替换时间到的时候会亮黄色 LED灯。
- ALARM - 红色 LED** Head有异常的时候会亮红色 LED灯。

Controller (SXC-104N)

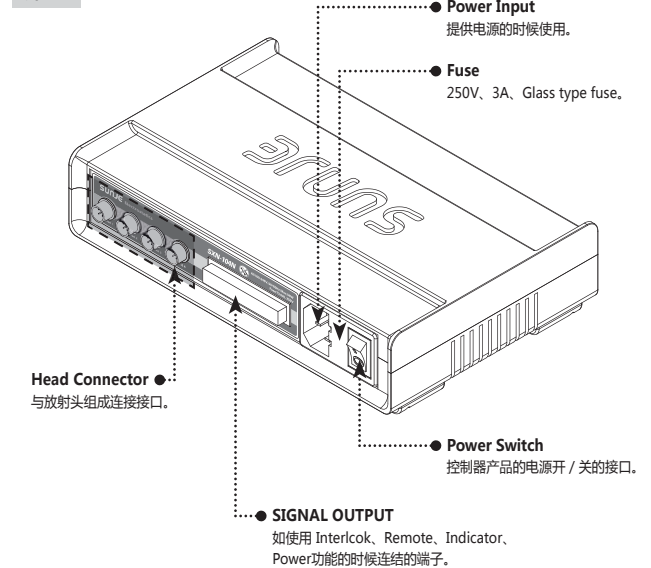
前面部



LED指示灯说明:

- INTERLOCK - 绿色 LED** Interlock接点连接的时候会亮绿色 LED。
- OVERTIME - 橙色 LED** Head寿命时间到了、到替换时间到的时候会亮橙色 LED灯。
- ALARM - 红色 LED** Head有异常的时候会亮红色 LED灯。

后面部



4 安装以及连接

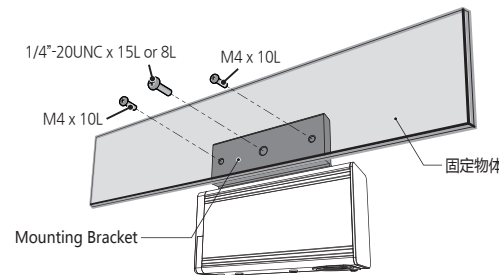
确认安装 Head条件

请确认是否满足如下的安装条件。

- 屏蔽的空间
- 照射窗和带电体之间没有障碍物
- 固定物体是否有震动
- 周围是否有易燃易爆物体
- 能保障维修的作业空间

固定 Head

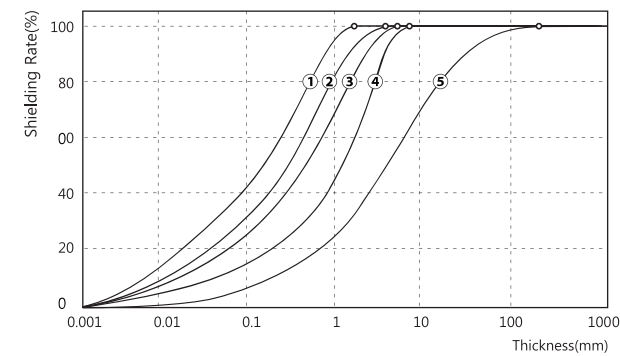
请用提供的固定螺栓把物体固定安装好。



屏蔽方法

屏蔽选择选定

请参考如下图标选定屏蔽体的材质和厚度。



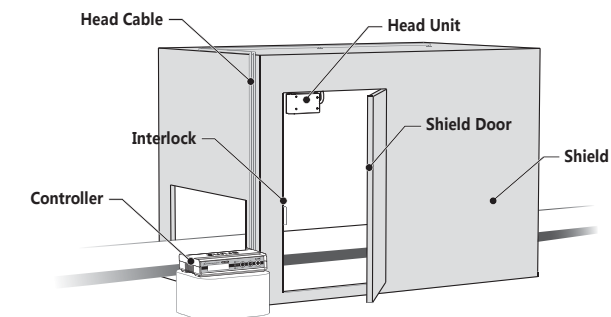
WARNING

- * 为了使用者的安全照射软 X线的空间一定屏蔽之后使用。
- * 屏蔽之后 Interlock接电在出入口门连接、把门打开自动停止软 X线。

安装屏蔽构成图

请参考如下安装构成图。

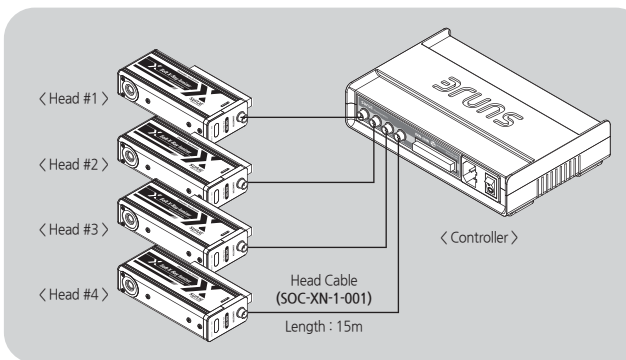
请将泄漏放射线量维持 10μSv/hr以下。(请依各国的标准调整、如韩国: 10μSv/hr)



连接方法

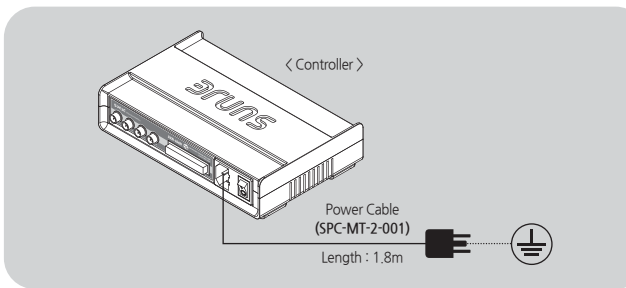
连接 Head

使用一起提供的 Head Cable一个控制器最多可以连接 4个 Head。



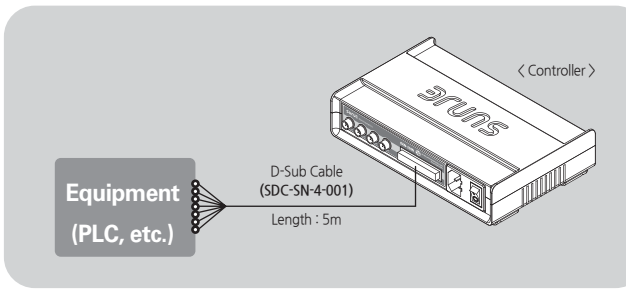
连接接地和电源

接地的电源线和控制器连接。



连接入输出信号线

请用一起提供的 D-Sub Cable控制器和外部设备连接。



入输出信号线配置

| 区分 | No. | Pin名称 | 标签标识 | 色彩 | 功能 |
|--------|-----------------|-----------------|-----------------|-----------------------|-----------------------|
| INPUT | 1 | REMOTE ON | RMT-ON | Black | Remote On/Off(接电) |
| | 2 | REMOTE OFF | RMT-OFF | White on Black | |
| | 3 | COMMON | RMT-COM | Brown | |
| | 4 | INTERLOCK | INT-ON | White on Brown | |
| | 5 | INTERLOCK | INT-OFF | Red | |
| OUTPUT | 6 | REMOTE(N.O) | RE-N.O | White on Red | Remote On/Off 状态输出 |
| | 7 | REMOTE(COM) | RE-COM | Orange | |
| | 8 | REMOTE(N.C) | RE-N.C | Black on Orange | |
| | 9 | INTERLOCK(N.O) | IN-N.O | Yellow | Interlock On/Off 状态输出 |
| | 10 | INTERLOCK(COM) | IN-COM | Black on Yellow | |
| | 11 | INTERLOCK(N.C) | IN-N.C | Green | |
| | 12 | NOT USED | - | - | - |
| | 13 | GROUND | - | Black | - |
| | 14 | POWER (N.O) | POW-N.O | White on Green | Power On/Off 状态输出 |
| | 15 | POWER (COM) | POW-COM | Blue | |
| | 16 | POWER (N.C) | POW-N.C | White on Blue | |
| | 17 | Over Time (N.O) | HEAD-N.O | Violet | Over Time 状态输出 |
| 18 | Over Time (COM) | HEAD-COM | White on Violet | | |
| 19 | Over Time (N.C) | HEAD-N.C | Gray | | |
| 20 | ALARM (N.O) | AL-N.O | Black on Gray | Alarm(Head Fail) 状态输出 | |
| 21 | ALARM (COM) | AL-COM | White | | |
| 22 | ALARM (N.C) | AL-N.C | Black on White | | |
| 23 | NOT USED | - | - | - | |
| RS 485 | 24 | RS-485(+) | RS-485+ | Pink | RS-485通讯用 |
| | 25 | RS-485(-) | RS-485- | Sky Blue | |

5 设置方法

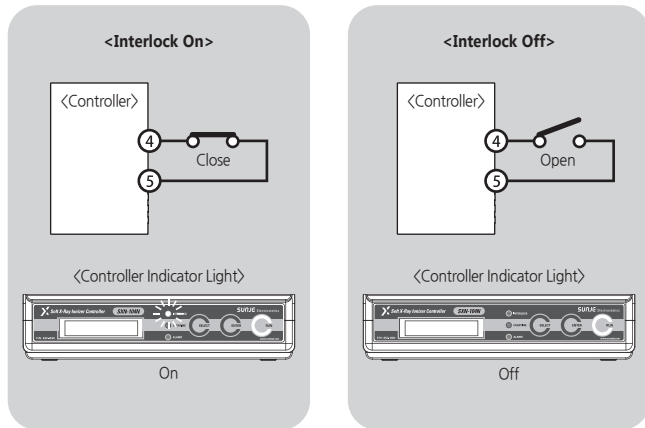
▶ Interlock 设定

Interlock On

D-Sub Cable 的 4号、5号接线连接时 Interlock 会 On。
Interlock On 状态意味着安装的 Head 空间的屏蔽出入口门已有关闭。
控制器前面部的 “Interlock 表示灯 (● INTERLOCK)” 会有绿色亮灯。

Interlock Off

D-Sub Cable 的 4号、5号接线连接时 Interlock 会 Off。
Interlock Off 状态意味着安装的 Head 空间的屏蔽出入口门已有所开。
控制器前面部的 “Interlock 表示灯 (● INTERLOCK)” 会灭灯。



| 项目 | Interlock On | Interlock Off |
|----------------------------|----------------|-----------------|
| D-Sub Cable No. | 4-5 Close | 4-5 Open |
| 状态 | 屏蔽体的出入口门已关闭 | 屏蔽体的出入口门已有所开 |
| 显示 | Head 动作准备完成状态 | Head 动作未准备状态 |
| Controller Indicator Light | ● INTERLOCK On | ● INTERLOCK Off |

▶ Remote 设定

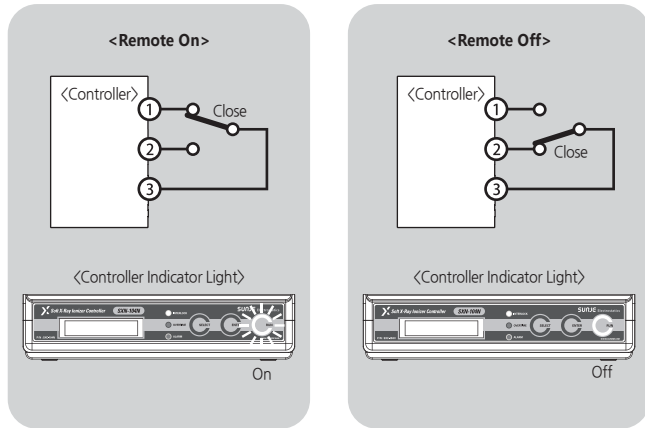
Remote On

Remote 在 Interlock On 的状态下设定。Remote On 状态意味着 Head 已有动作生产离子。
D-Sub Cable 的 1号、3号接线连接时 Remote 会 On。
Interlock Off 状态下 Remote On 也 Head 不会动作。

Remote Off

Remote 在 Interlock On 的状态下设定。Remote Off 状态意味着 Head 已有停止动作。
D-Sub Cable 的 2号、3号接线连接时 Remote 会 Off。
Remote Off 状态下控制器前面部的 Run/Stop 开关或者使用通讯启动 Run、也不会 Head 启动。

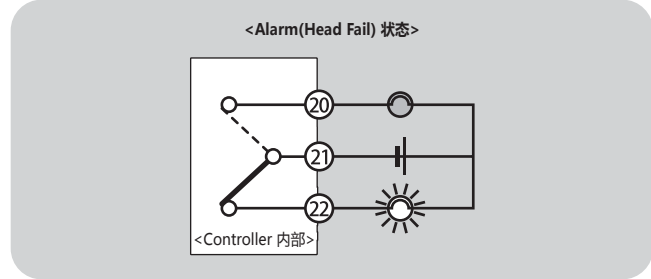
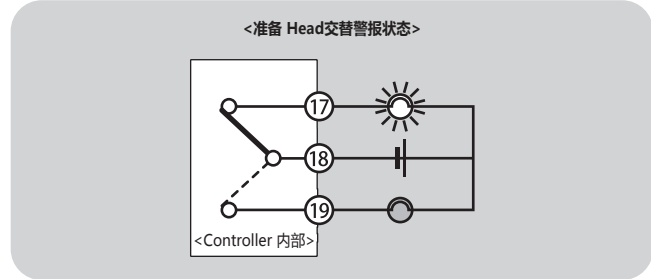
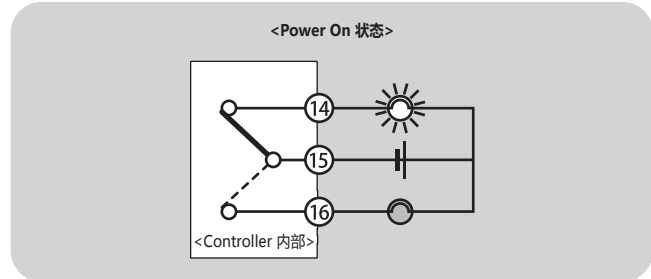
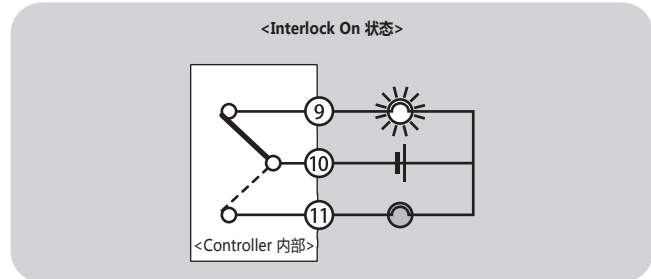
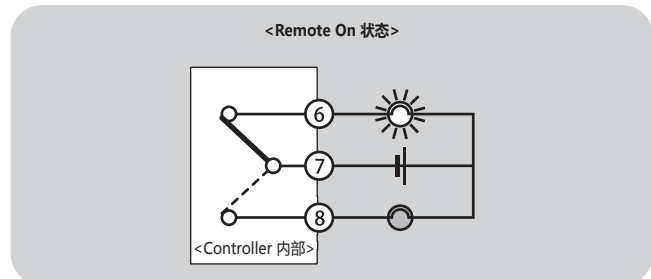
※ 没有使用 Remote 的时候才可以使用 Run/Stop 开关以及通信的 Run 命令



| 项目 | Remote On | Remote Off |
|-----------------|-----------|------------|
| D-Sub Cable No. | 1-3 Close | 2-3 Close |
| 状态 | Head 动作开始 | Head 动作停止 |
| 显示 | 离子生产开始 | 离子生产 停止 |

▶ 状态输出信号

| 项目 | Remote 状态输出 | Interlock 状态输出 | Power 状态输出 | 准备 Head 交替 警报状态输出 | Alarm(Head Fail) 状态输出 |
|----------------------------|-----------------|------------------|-------------|----------------------|--------------------------|
| D-Sub Cable No. | 6-7 Close | 9-10 Close | 14-15 Close | 17-18 Close | 21-22 Close |
| 状态 | Remote On | Interlock On | Power On | 超过 Head 使用时间 | Alarm(Head Fail) 发生 |
| 显示 | 离子生产中 | 正常动作状态 | 电源入出状态 | 准备 Head 交替 | Head 异常动作 |
| Controller Indicator Light | Run/Stop LED On | Interlock LED On | - | Over Time LED On | Head Fail LED On |
| | ● RUN | ● INTERLOCK | - | ● OVERTIME | ● ALARM |



※ Rated load (for Output) : 0.5A at 30V DC

6 解决问题

▶ 申告故障前确认的项目

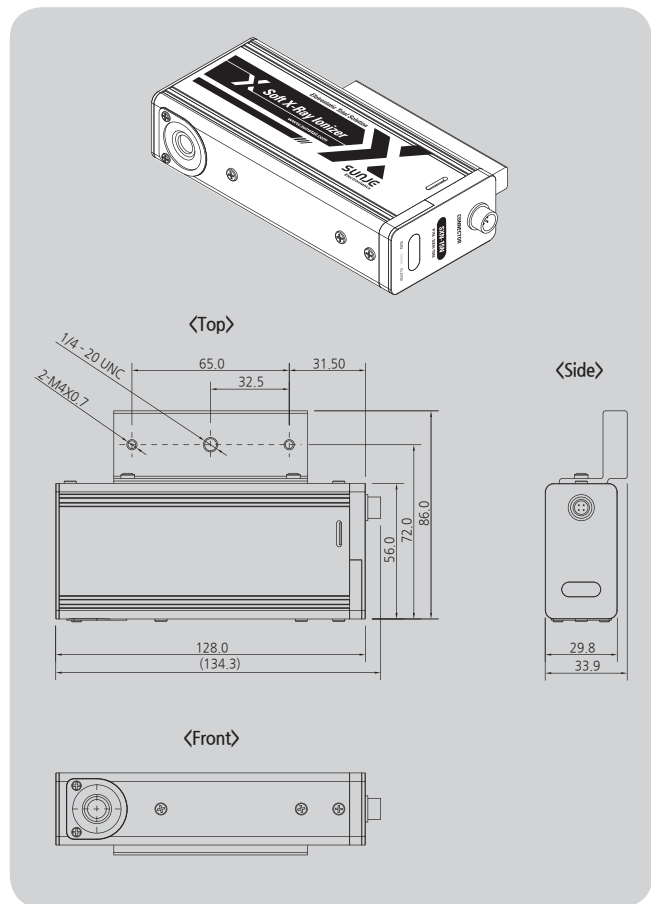
| 问题 | 识别问题 | 解决方案 |
|---------------------------------|---------------------------------------|--|
| 产品不动作 | 电源线插头有没有拔? | 插好电源线插头之后再启动。 |
| | 是否插使用范围以外的电源? | 插头使用范围以内的电源。 (AC 100~240V, 50/60Hz) |
| | 控制器后面的电源开关是否有关? | 开电源按钮。 |
| | Fuse 是否有断线? | 请替换符合配置的 Fuse。 |
| | Head 的 Alarm LED 是否有亮灯? | 购买替换的 Head 来交换。 |
| | 是否 Remote Off 状态? | 根据 [Remote 设定] 项目来解开 Remote Off。 |
| 是否 Interlock Off 状态? | 根据 [Interlock 设定] 项目来解开 Interlock On。 | |
| 信号没有正常输出 | 入出信号线的结合线顺序是否有错误? | 请确认有没有连接错误的线。 |
| 除静电功能减低 | 没有接地? | 根据 [连接接地和电源] 项目以正确的方法接地。 |
| | 请确认各种 Cable 是否有断线或者破坏? | 断线或者破坏的 Cable 要换同样的模型来交替。 |
| 按控制器的 Run/Stop 按钮 Head 也不会动作 | 从设备是否控制 Remote Off? | 从设备解开 Remote Off。 |
| 在控制器 LCD Display 会表示 Error Code | 请参考 [确认 Error Code] 目录。 | |

▶ 确认在控制器表示的 Error Code

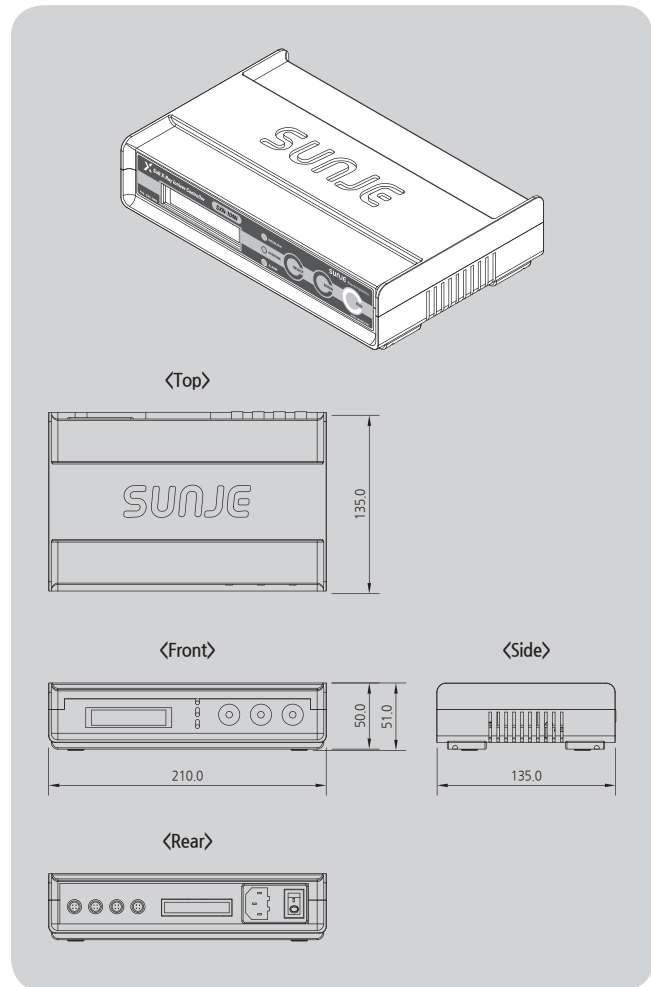
| Error Code | 状态 | 解决方案 |
|------------|---------------|---|
| AL-02 | 内部 System 有问题 | 检查 Head Cable 的连接状态。 Head Cable 有损坏时把交替 Cable。 |
| AL-04 | 高电压异常 | 交替 Head。 如果是在保障时间内的情况请联系本司。 |
| AL-05 | 异常电流检测 | 交替 Head。 如果是在保障时间内的情况请联系本司。 |

7 外观图

▶ Head Unit (SXH-15N)



▶ Controller (SXC-104N)



8 规格

| Parameter | Description / Value |
|-------------------------------|---|
| Ion Generation Method | Soft X-ray |
| Source | Soft X-ray Tube |
| Beam Angle | 150° |
| Input Power | AC 100~240V, 50/60Hz |
| Power Consumption (with Head) | Max. 50W |
| Controller Fuse | 250V, 3A, 5X20 Glass Type Fuse |
| Operation Circumstance | 0°C ~ +50°C (32°F ~ 122°F), 35% ~ 85% RH |
| Weight | Head (SXH-15N) |
| | Controller (SXC-104N) |
| Dimensions | Please Refer to Dimension Drawing |
| Alarm Function | Head Fail, Head Communication Error |
| Interface | (Run, Alarm, Power, Over Time, Remote, Interlock) Remote On/Off, Interlock On/Off, Output State |
| Warranty | 1 year |

※ 为了产品改良的便利、可能不事前告知、而改变产品的外观和规格。

SUNJE Electrostatics

www.sunstat.com

Head Office & Factory (Busan)
8, Cheonggiwang-gil, Ilgwang-Myeon, Gijang-Gun, Busan, Korea
T) +82-51-720-7500 F) +82-51-720-7501

Sunje Japan Co., Ltd.
Dai 7 Matsuya Bldg 10F 1005 2-23, Honmachi-bashi, Chuo-ku, Osaka, Japan
T) +81-6-6949-5001 F) +81-6-6949-5011

Central Sales Office (Hwaseong)
3F, Ilshin B/D, 4, Nammyeoul 2-gil, Hwaseong-si, Gyeonggi-do, Korea
T) +82-31-203-9034 F) +82-31-202-9034

Sunje (SHANGHAI) Trading Co., Ltd.
Block C, 4F, No.482, Hongxu Road, Minhang District, Shanghai, China
T) +86-21-5433-9761 F) +86-21-5433-9762

Southern Sales Office (Chilgok)
35-2, Seojungni 3-gil, Seokjeok-eup, Chilgok-gun, Gyeongsangbuk-do, Korea
T) +82-54-476-9033 F) +82-54-476-9034

Sunje Technology Co., Ltd.
2F, No.6, Lane.102, Sinhe Rd., Sinfong Township, Hsinchu County, Taiwan 30472
T) +886-3-568-7891 F) +886-3-568-7950

Customer Center +82-70-7714-9033
Sales Contact +82-31-203-9034