

Instruction Manual

SUNJE
Electrostatics

SXN-15N Jap

安全のための注意事項は使用者の安全を守り、財産上の損害を防ぐための内容です。製品の取扱いにつきましては、付属の取扱説明書を良くお読みになりお取扱ください。

1 安全のための注意事項

警告

- * 本装置の改造および修理は絶対に行わないでください。感電・火災をはじめ、故障の原因となる可能性があります。修理が必要な場合、当社に連絡ください。
- * 装置に水が掛からないよう注意してください。動作異常による感電・火災の原因となる可能性があります。
- * メンテナンスの際は必ず装置の電源を切ってから行ってください。感電の危険があります。
- * 装置の取付けの際には、確実に固定されているか十分に確認してください。
- * 転倒、落下、異常動作など事故につながる可能性があります。
- * 本製品は軟X線が発生しますので、必ず遮蔽後使用してください。
- * 人体に直接照射される場合、被曝の恐れがあります。
- * Soft X-Ray Ionizerの軟X線出力窓はベリリウムを使用しています。ベリリウムは粉塵やヒュームを吸入すると呼吸器の障害を起こす恐れがありますが、本製品に使用している出力窓のベリリウムはヒューム状態になりません。破損時発生する可能性がある粉塵は海外です。吸入しないよう十分に注意ください。出力窓を触れた際には速やかに石鹸などで十分洗ってください。出力窓表面が汚れたり、破損した場合、当社にご連絡ください。
- * 発火性物質や引火性物質などと同じ場所で使用しないでください。本装置は防爆型ではありません。
- * 本装置は一般産業用電子機械として設計・開発されました。装置は必ず接地してください。接地しない場合は感電の危険があります。

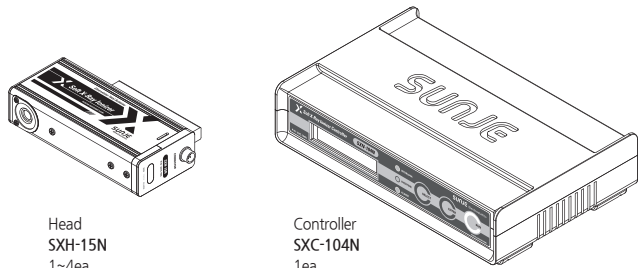
注意

- * 電源が印加された状態でヘッドケーブルを分離しないでください。誤作動による事故の危険があります。
- * 電源接続前に製品の電源仕様を確認してください。
- * 指定された範囲以上の電源入力時製品の故障及び事故の危険があります。
- * ケーブル接続はマニュアルの「取付及び接続」項目を確認し、接続してください。
- * ケーブルの間違った接続は故障及び異常動作の原因になる可能性があります。
- * 電源ケーブル・通信ケーブルなどの各種ケーブルは断線などに注意してください。
- * 装置の電源ケーブルおよび通信ケーブルが損傷している場合は交換してください。
- * 交換せずにそのまま使用すると漏電や通信不良による異常動作の原因となる可能性があります。
- * 振動がある場所で設置しないでください。衝撃や振動による製品故障及び事故の危険があります。
- * 決められた使用方法以外の用途で使用しないでください。使用範囲以外の用途で使用されますと、製品の故障や寿命を縮める原因など予想外の問題が起きる可能性があります。
- * ヘッド本体の廃棄する場合、廃棄申告をしてください。放射線発生装置の廃棄は別当の手続きが必要です。廃棄する際には当社に連絡ください。

2 パッケージ内容確認

製品構成

製品のパッケージには以下の製品構成物が含まれております。



- * Fixing Bolt SFB-XN-1-001 1/4"-20unc x 15L / 1~4ea 1/4"-20unc x 8L / 1~4ea M4 x 0.7Pitch x 10L / 2~8ea
- * Head Cable SOC-XN-1-001 15m / 1~4ea
- * D-Sub Cable SDC-SN-4-001 25Pin / 5m / 1ea
- * Power Cable SPC-MT-1-001 AC 100V, 50/60Hz, 1.8m / 1ea or Power Cable SPC-MT-2-001 AC 220V, 50/60Hz, 1.8m / 1ea

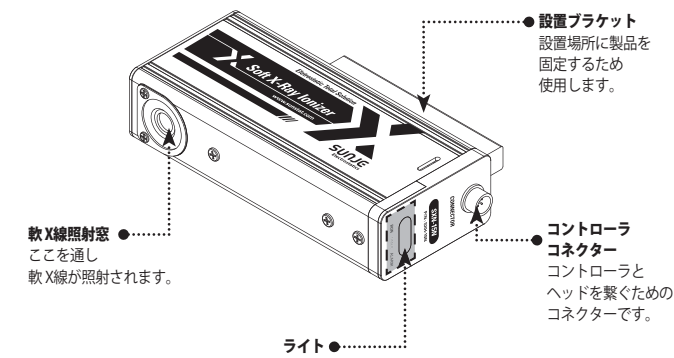
追加製品構成 (Option)

基本製品構成以外の追加的機能のため、以下の項目を別当購入可能です。

- <RMS用部品構成>
 - * RMS Controller RMSU
- <コントローラ専用ブラケット&ボルト>
 - * SXC-104N Bracket SBR-XN-5-001
 - * SXC-104N Fixing Bolt SFB-XN-3-001

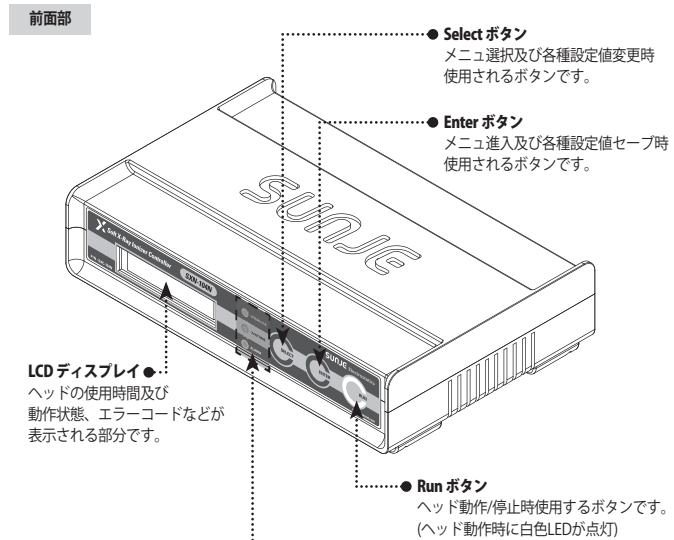
3 各部の名称

▶ヘッド部 (SXH-15N)



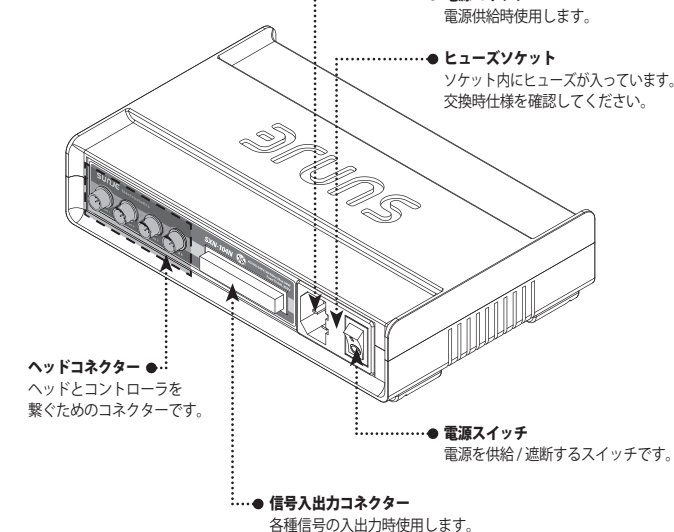
- RUN - Blue LED (動作ライト)**
ヘッドが正常動作している時、青色が点灯します。
- TIMER - Yellow LED (ヘッド交換通知ライト)**
ヘッドの交換周期であることを知らせるため、黄色が点灯します。
- ALARM - Red LED (異常動作ライト)**
ヘッドに異常がある時、赤色が点灯します。

▶コントローラ部 (SXC-104N)



- INTERLOCK - Green LED (安全ライト)**
インターロック接点が接触している場合、緑色LEDが点灯します。
- OVERTIME - Orange LED (ヘッド交換通知ライト)**
ヘッドの交換周期であることを知らせるため、オレンジ色LEDが点灯します。
- ALARM - Red LED (異常動作ライト)**
ヘッドに異常がある時、赤色LEDが点灯します。

後面部



4 取付及び連結

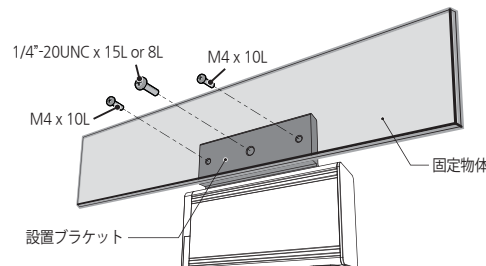
▶ヘッド設置条件確認

次の設置条件を満足するか確認してください

- 遮蔽された空間
- 周囲に発火物及び引火物が無い場所
- 照射窓と帯電物の間に障害物が無い場所
- メンテナンスができる作業空間が確保された場所
- 固定物体に振動が無い場所

▶ヘッド固定

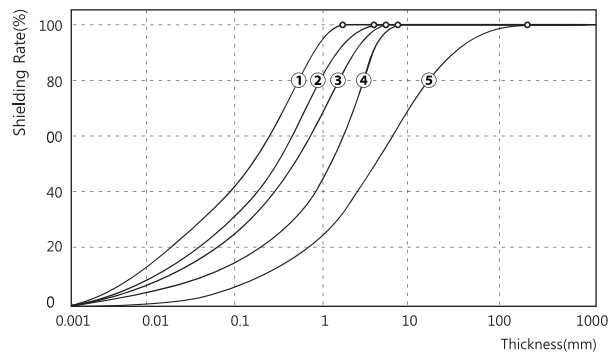
同封された固定用ボルトを利用し固定物体にしっかりと固定してください。



▶遮蔽方法

遮蔽材質選定

次のグラフと表を参考にし遮蔽材の材質と厚さを選定してください。



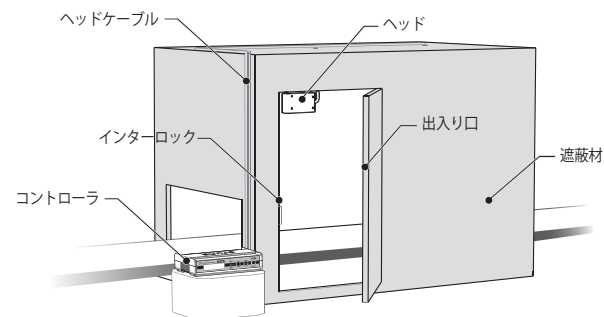
No.	遮蔽材質	厚さ(mm)
①	Copper	Over 3.5
②	Aluminium	Over 6.0
③	Glass	Over 7.0
④	PVC	Over 8.0
⑤	Acryl	Over 120.0

警告

- * 使用者の安全のため軟X線が発生する照射空間は必ず遮蔽後使用して下さい。
- * 遮蔽後にはインターロック接点を出入り口に接続しドアが開くと軟X線発生が停止するよう運動してください。

▶遮蔽設置構成図

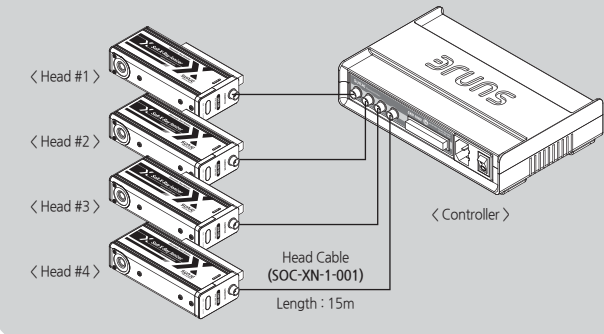
次の設置構成図を参照してください。遮蔽後漏洩放射線量は 10µSv/hr以下に維持してください。



▶連結方法

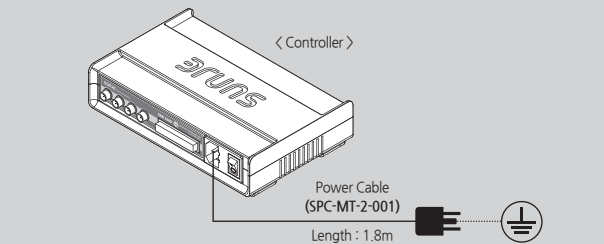
ヘッド連結

同封されたヘッドケーブルを利用し最大4台のヘッドをコントローラに接続することができます。



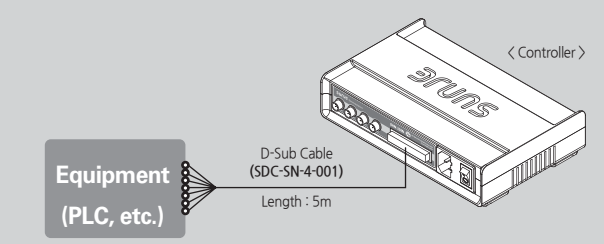
接地と電源連結

接地された電源線をコントローラに接続します。



入出力信号線連結 (D-Subケーブル)

同封されたD-Subケーブルを利用しコントローラと外部設備を繋ぎます。



入出力信号線仕様 (D-Subケーブル)

区分	No.	PIN名称	ラベル表記	色	機能		
INPUT	1	REMOTE ON	RMT-ON	Black	リモート On/Off 状態出力		
	2	REMOTE OFF	RMT-OFF	White on Black			
	3	COMMON	RMT-COM	Brown			
	4	INTERLOCK	INT-ON	White on Brown			
	5	INTERLOCK	INT-OFF	Red			
OUTPUT	6	REMOTE (N.O)	RE-N.O	White on Red	リモート On/Off 状態出力		
	7	REMOTE (COM)	RE-COM	Orange			
	8	REMOTE (N.C)	RE-N.C	Black on Orange			
	9	INTERLOCK (N.O)	IN-N.O	Yellow	インターロック On/Off 状態出力		
	10	INTERLOCK (COM)	IN-COM	Black on Yellow			
	11	INTERLOCK (N.C)	IN-N.C	Green			
	12	NOT USED	-	-	-		
	13	GROUND	-	Black	-		
	OUTPUT	14	POWER (N.O)	POW-N.O	White on Green	電源 On/Off 状態出力	
		15	POWER (COM)	POW-COM	Blue		
		16	POWER (N.C)	POW-N.C	White on Blue		
		17	Over Time (N.O)	HEAD-N.O	Violet		Over Time 状態出力
		18	Over Time (COM)	HEAD-COM	White on Violet		
		19	Over Time (N.C)	HEAD-N.C	Gray		
	OUTPUT	20	ALARM (N.O)	AL-N.O	Black on Gray	アラーム(Head Fail) 状態出力	
		21	ALARM (COM)	AL-COM	White		
		22	ALARM (N.C)	AL-N.C	Black on White		
		23	NOT USED	-	-	-	
		RS 485	24	RS-485(+)	RS-485+	Pink	RS 485通信
25			RS-485(-)	RS-485-	Sky Blue		

5 設定方法

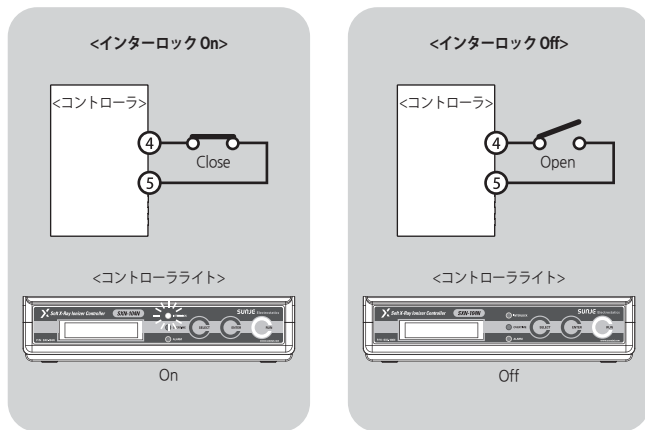
▶ インターロック設定

インターロック On

D-Subケーブルの4番、5番接点が接続されている場合、インターロックがOn状態になります。インターロック On状態はヘッドが設置されている遮蔽材の出入り口が閉ざされたという意味です。コントローラ前面部の「インターロックアラーム(INTERLOCK)」が緑色に点灯されます。

インターロック Off

D-Subケーブルの4番、5番接点が離れている場合、インターロックがOff状態になります。インターロック Off状態はヘッドが設置されている遮蔽材の出入り口が開いているという意味です。コントローラ前面部の「インターロックアラーム(INTERLOCK)」が消灯されます。



項目	<インターロック On>	<インターロック Off>
D-sub Cable No.	4-5 Close	4-5 Open
状態	遮蔽材の出入り口が閉ざされている	遮蔽材の出入り口が開いている
意味	ヘッド動作準備完了状態	ヘッド動作不備状態
コントローラライト	INTERLOCK On	INTERLOCK Off

▶ リモート設定

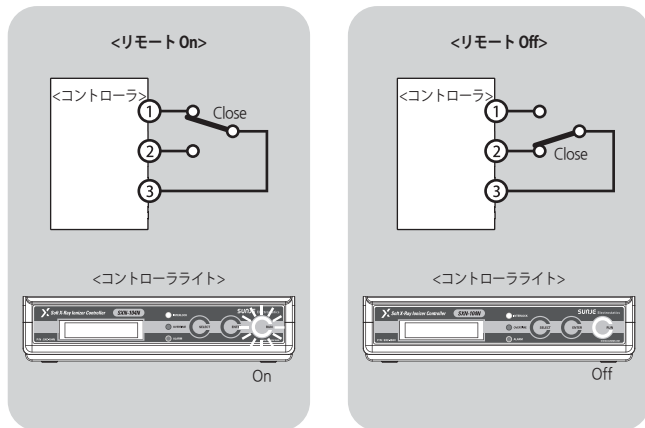
リモート On

リモートはインターロック On状態で設定されます。リモート On状態はヘッドが動作され Ion を生成することを意味します。D-Subケーブルの1番、3番接点が接続している場合、リモートが On状態になります。インターロック Off状態ではリモートが On状態になっても動作されません。

リモート Off

リモートはインターロック On状態で設定されます。リモート Off状態はヘッドの動作が中止されたことを意味します。D-Subケーブルの2番、3番接点が接続している場合、リモートが Off状態になります。リモート Off状態ではコントローラ前面部の Run/Stop ボタンでの動作通信を利用し Run 命令を出してもヘッドは動作しません。

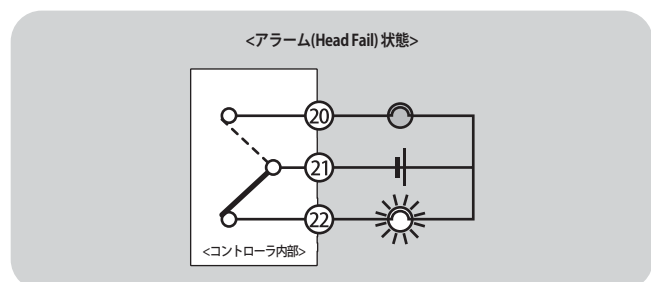
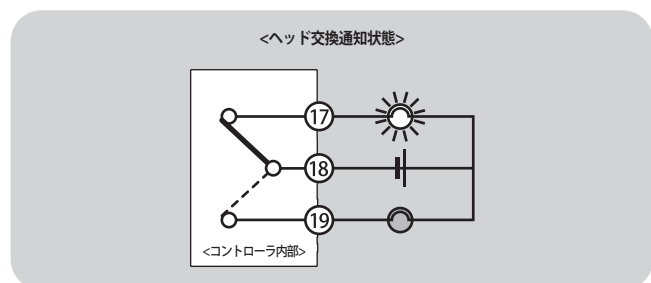
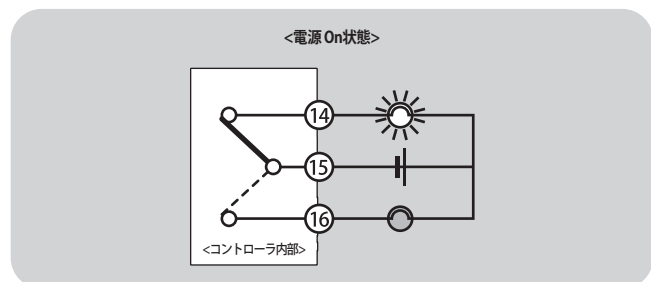
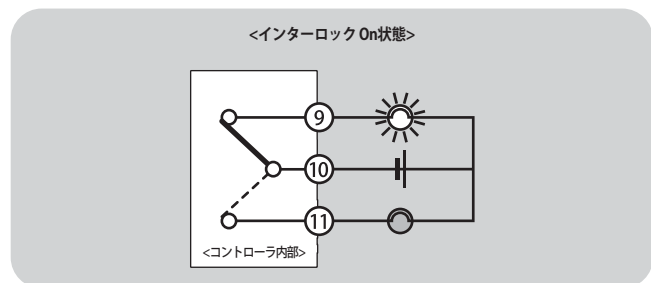
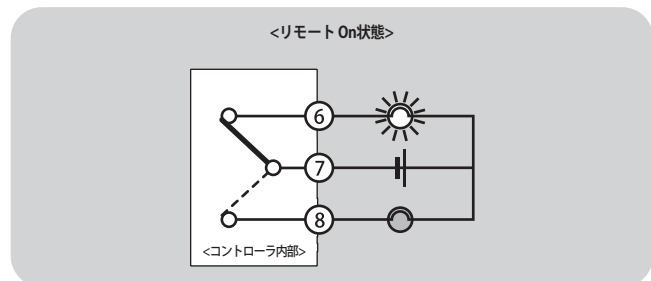
※ リモートを使用していない場合のみ、Run/Stop ボタン使用及び通信を利用した Run 命令可能



項目	リモート On	リモート Off
D-sub Cable No.	1-3 Close	2-3 Close
状態	ヘッド動作スタート	ヘッド動作ストップ
意味	イオン生成スタート	イオン生成ストップ

▶ 状態出力信号

項目	リモート状態出力	インターロック状態出力	電源状態出力	チューブ交換通知状態出力	アラーム(Head Fail)状態出力
D-Sub Cable No.	6-7 Close	9-10 Close	14-15 Close	17-18 Close	21-22 Close
状態	リモート On	インターロック On	電源 On	ヘッド使用時間経過	アラーム(Head Fail)発生
意味	イオン生成中	正常動作状態	電源入力状態	ヘッド交換準備	ヘッド異常動作
コントローラライト	動作/停止ライト On	インターロックライト On	-	ヘッド交換ライト On	異常動作ライト On
			-		



※ Rated load (for Output) : 0.5A at 30V DC

6 問題解決

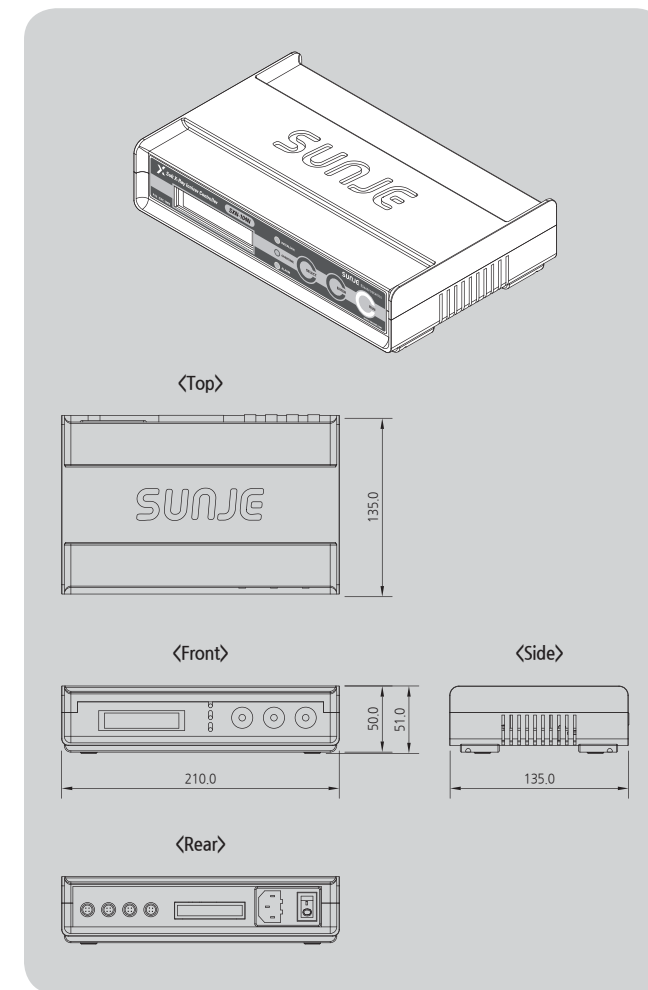
▶ 故障申告前各種確認事項

症状	確認事項	措置事項
製品が動作しません。	電源ケーブルが抜けていますか？	電源ケーブルを入れてから再動作させてください。
	使用範囲外の電源が入力されていますか？	「使用範囲の電源を入力してください。[DC 24V (±5%)]」
	コントローラ後面の電源スイッチが Off になっていませんか？	電源スイッチを On にします。
	ヒューズが切れてはありますか？	仕様に合うヒューズに交換します。
	ヘッドのアラーム LED が点灯していませんか？	ヘッドを購入し交換します。
	リモート Off 状態ですか？	[リモート設定]項目によってリモート Off を解除します。
信号が正常に出力されません。	インターロック Off 状態ですか？	[インターロック設定]項目によってインターロック On にします。
	入出力信号線の結線順が間違っていますか？	誤結線が無いを確認します。
除電性能が低下されました。	接地されていますか？	[設置及び接続]項目を参照し正しく接地します。
	各種ケーブルが断線されたり損傷されたりしていませんか？	断線されたり損傷されたケーブルを同一仕様で交換します。
コントローラの Run/Stop ボタンを押してもヘッドが動作されませんか？	設備でリモート Off 制御中ではおこないませんか？	設備でリモート Off を解除してください。
コントローラ LCD DISPLAY にエラーコードが表示されます。	[エラーコード確認]項目を参照してください。	

▶ コントローラで表示されるエラーコード確認

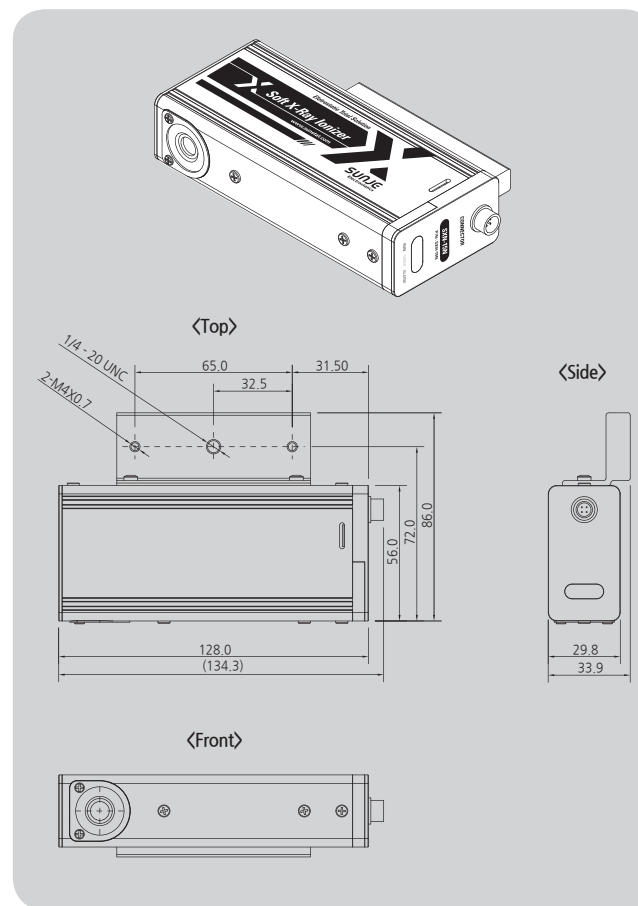
エラーコード	状態	措置事項
AL-02	内部 System エラー	ヘッドケーブルの接続状態を点検します。ヘッドケーブルが損傷されている場合、Cable を交換します。
AL-04	高電圧以上	ヘッドを交換します。品質保証時間以内の場合、弊社に連絡してください。
AL-05	異常電流検出	ヘッドを交換します。品質保証時間以内の場合、弊社に連絡してください。

▶ Controller (SXC-104N)



7 外形図

▶ Head Unit (SXH-15N)



8 仕様

Parameter	Description / Value
Ion Generation Method	Soft X-ray
Source	Soft X-ray Tube
Beam Angle	150°
Input Power	AC 100~240V, 50/60Hz
Power Consumption (with Head)	Max. 50W
Controller Fuse	250V, 3A, 5X20 Glass Type Fuse
Operation Circumstance	0°C ~ +50°C (32°F ~ 122°F), 35% ~ 85% RH
Weight	Head (SXH-15N)
	Controller (SXC-104N)
Dimensions	Please Refer to Dimension Drawing
Alarm Function	Head Fail, Head Communication Error
Interface	(Run, Alarm, Power, Over Time, Remote, Interlock) Remote On/Off, Interlock On/Off, Output State
Warranty	1 year

※ デザイン及び製品仕様は品質向上のため予告なく変更される場合があります。

SUNJE Electrostatics

www.sunstat.com

Head Office & Factory (Busan)
8, Cheonggiwang-gil, Ilgwang-Myeon, Gijang-Gun, Busan, Korea
T) +82-51-720-7500 F) +82-51-720-7501

Sunje Japan Co., Ltd.
Dai 7 Matsuya Bldg 10F 1005 2-23, Honmachi-bashi, Chuo-ku, Osaka, Japan
T) +81-6-6949-5001 F) +81-6-6949-5011

Central Sales Office (Hwaseong)
3F, Ilshin B/D, 4, Namnyeoul 2-gil, Hwaseong-si, Gyeonggi-do, Korea
T) +82-31-203-9034 F) +82-31-202-9034

Sunje (SHANGHAI) Trading Co., Ltd.
Block C, 4F, No.482, Hongxu Road, Minhang District, Shanghai, China
T) +86-21-5433-9761 F) +86-21-5433-9762

Southern Sales Office (Chilgok)
35-2, Seojungri 3-gil, Seokjeok-eup, Chilgok-gun, Gyeongsangbuk-do, Korea
T) +82-54-476-9033 F) +82-54-476-9034

Sunje Technology Co., Ltd.
2F, No.6, Lane.102, Sinhe Rd., Sinfong Township, Hsinchu County, Taiwan 30472
T) +886-3-568-7891 F) +886-3-568-7950

Customer Center +82-70-7714-9033
Sales Contact +82-31-203-9034