

Instruction Manual

SUNJE
Electrostatic



SBP-2S



为了安全的注意项目应保障使用者的安全、防止财产上的损失。
为了正确的使用请使用前阅读手册。

1 为了安全请遵守下列事项

⚠ WARNING

- * 请勿擅自拆卸本产品、会造成产品故障、人员触电甚至火灾、并且不予保修。如果需要维修、请直接联系我们。
- * 请勿让产品触碰到水、否则会发生异常导致触电或火灾。
- * 检查或者更换产品时、务必切断电源、否则可能会造成触电或火灾。
- * 严禁任意不当使用产品、异常动作会发生事故。
- * 严禁在危险的环境下使用（如易燃易爆环境）、本产品不是防爆型产品。
- * 本产品是专门为一般工业设计生产的、任何非正常的使用会有故障、触电、火灾的隐患。

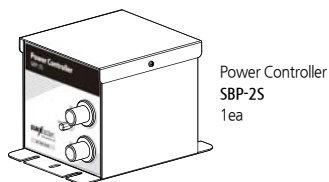
⚠ CAUTION

- * 在有电的情况下不要分离产品跟控制器。会发生事故。
- * 接通电源前请检查电源规格、任何不符合标准的电源供给会造成产品故障甚至造成事故。
- * Cable连接确认 Manual的「安装及连接」项目来正确的连接产品。连接错误会导致产品的故障。
- * 若产品的电源线或信号线有破损请立即更换、否则容易产生漏电、通讯不良、动作异常的问题。
- * 请不要安装在振动的环境下、会造成产品的移位、掉落、异常故障的发生。
- * 严禁使用消除静电以外的用途。

2 确认 Package内容

▶ 产品部件

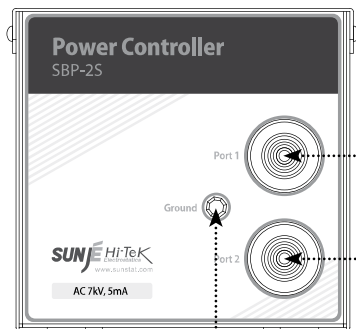
产品的 Package包括如下的配件。



* Ground Cable
(For SKP-101 / 102)
SGC-MT-2-001
Ø4 - Ø4 / 1m / 1ea

3 各部位的名称

前面部



● **H/V Connector**
此是在 Ion Bar上输入
高压的 Connector。

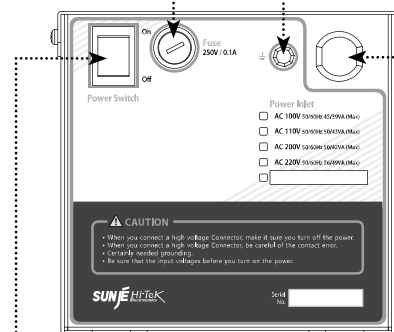
● **接地端子**
用于 Ion Bar接地。

后面部

● **Fuse**
250V, 0.1A, 20mm
Glass Type Fuse
(Time Lag)

● **接地端子**
用于 Controller接地。

● **Power Inlet**
提供电源的时候使用。



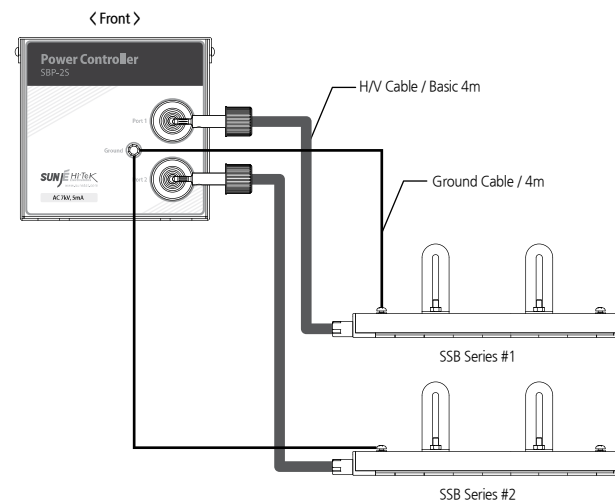
● **Power Switch**
控制器产品的电源开 / 关的接口。

4 安装以及连接

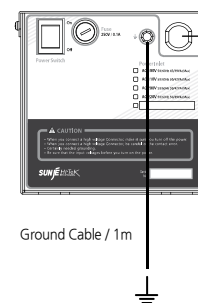
⚠ CAUTION

- * 不要在受到持续的压力的场所中设置。会导致单线故障、火灾、触电风险。
- * 先确认产品及电源规格后输入电源。若连接错误、有可能会发生火灾及触电事故。
- * 正确的预防及触电动作而必须使用接地。
- * 放电针非常尖锐、请勿触碰、如直接用手指接触放电针、可能会导致受伤。

▶ Ion Bar连接方法



◀ Rear

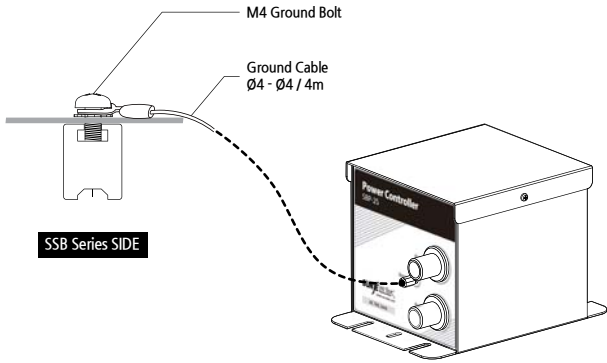


※ SBP-2S是 SSB Series专用的 Power Controller。

► 连接 Ground

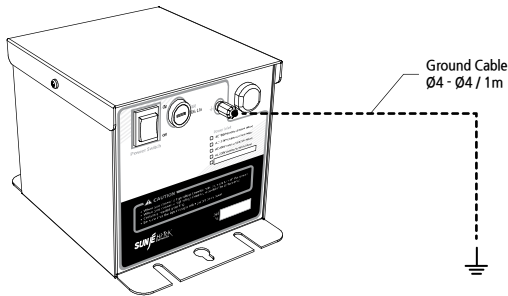
功能接地

使用接地线将 Power Controller前面部的接地端子与 SSB Series Bar的 M4 Mount Bolt 连结做功能接地。但、若金属固定物体已接地、不需要功能接地。



安全接地

若没有电源接地、用 Controller背部的接地端子施行安全接地。

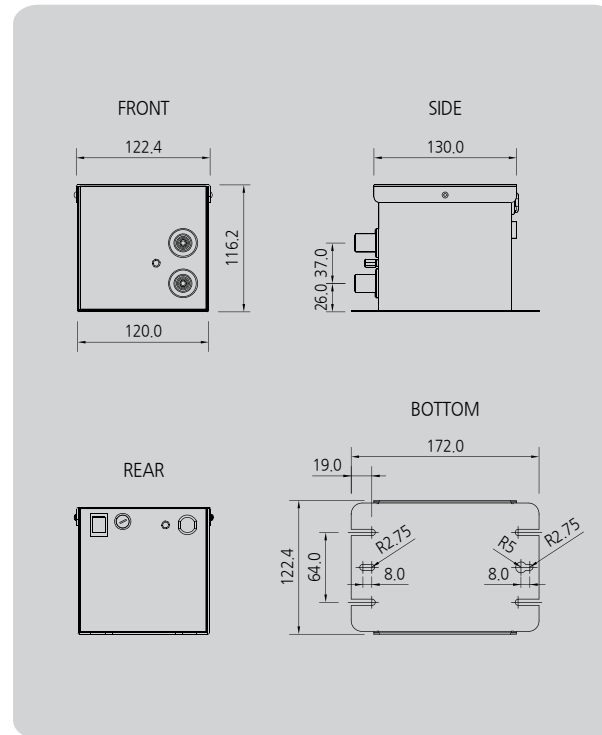


5 解决问题

► 申告故障前确认的项目

状态	确认的项目	对应 (操作) 事项
产品不动作	电源线插头有没有拔?	插好电源线插头之后再启动。
	是否插使用范围以外的电源?	根据「设置以及连接」项目选择正确的电源输入。
	检查离子风扇后面板上的电源开关关闭?	打开电源开关。
	Fuse是否有断线?	请替换符合配置的 Fuse, (250V, 0.1A, 20mm, Time Lag)
无法中和离子	安装场所的温度和湿度是否高低?	按照规格环境来安装。
除静电功能减低	没有接地?	根据「连接接地和电源」项目以正确的方法接地。
	请确认各种 Cable是否有断线或者破坏?	断线或者破坏的 Cable 要换同样的模型来交替。

6 外观图



7 规格

Parameter	Description / Value								Remarks	
Input Power	AC 100/110/120/127/200/220/230/240V, 50/ 60Hz									
Power Consumptions	Voltage	100	110	120	127	200	220	230	240	
	50Hz	45VA	45VA	45VA	45VA	45VA	45VA	45VA	45VA	
	60Hz	39VA	39VA	39VA	39VA	39VA	39VA	39VA	39VA	
Output Port	2 Ports									
Output Voltage	AC 7kV ±7% (Max.)									
Operation Circumstance	0°C ~ +50°C(32 F ~ 122 F), 35% ~ 85% RH									
Weight	3.2kg									
Cover Material	EG(Electrolytic Galvanized Iron)									
Mounting Method	Desktop or Wall Mount									
Warranty	1 Year									

※ 为了产品改良的便利、可能不事前告知、而改变产品的外观和规格。

SUNJE Electrostatics www.sunstat.com

- Head Office & Factory (Busan)**
8, Cheongwang-gil, Ilgwang-Myeon, Gijang-Gun, Busan, Korea
T) +82-51-720-7500 F) +82-51-720-7501
- Sunje Japan Co., Ltd.**
3-11-16-321 Higashimikuni, Yodogawa-ku, Osaka, Japan
T) +81-6-4866-5202 F) +81-6-6399-9290
- Central Sales Office (Hwaseong)**
3F, Ilshin B/D, 4, Namnyeoul 2-gil, Hwaseong-si, Gyeonggi-do, Korea
T) +82-31-203-9034 F) +82-31-202-9034
- Sunje (SHANGHAI) Trading Co., Ltd.**
Room 312, Jiurun Business Building 3rd Floor, No. 298, Yindu Road, Xuhui District, Shanghai, China 200000
T) +86-21-5433-9761 F) +86-21-5433-9762
- Southern Sales Office (Chilgok)**
35-2, Seojungni 3-gil, Seokjeok-eup, Chilgok-gun, Gyeongsangbuk-do, Korea
T) +82-54-476-9033 F) +82-54-476-9034
- Sunje Technology Co., Ltd.**
2F, No.6, Lane.102, Sinhe Rd, Sinfong Township, Hsinchu County, Taiwan 30472
T) +886-3-568-7891 F) +886-3-568-7950