



安全のための注意事項は使用者の安全を守り、財産上の損害を防ぐための内容です。
製品の取扱いにつきましては、付属の取扱説明書を良くお読みになりお取扱ください。

1 安全のための注意事項

警告

- * 本装置の改造および修理は絶対に行わないでください。
感電・火災をはじめ、故障の原因となる可能性があります。修理が必要な場合、当社に連絡ください。
- * 装置に水が掛からないよう注意してください。動作異常による感電・火災の原因となる可能性があります。
- * メンテナンスの際は必ず装置の電源を切ってから行ってください。感電の危険があります。
- * 装置の取付けの際には、確実に固定されているか十分に確認してください。
転倒、落下、異常動作など事故につながる可能性があります。
- * 発火性物質や引火性物質などと同じ場所で使用しないでください。本装置は防爆型ではありません。
- * 本装置は一般産業用電子機械として設計・開発されました。装置は必ず接地してください。
接地しない場合は感電の危険があります。

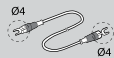
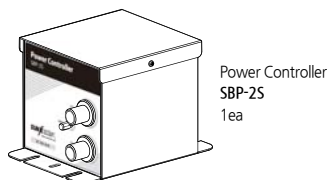
注意

- * 電源が印加した状態で製品と Ionizer を分離しないで下さい。誤作動による事故の恐れがあります。
- * 電源連結前に製品の電源仕様を確認してください。
指定された範囲以上の電源入力時製品の故障及び事故の危険があります。
- * ケーブル連結は取説(設置及び接続)項目を確認後連結してください。
連結を間違えると故障及び異常動作の可能性があります。
- * 電源ケーブル・通信ケーブルなどの各種ケーブルは断線などに注意してください。
装置の電源ケーブルおよび通信ケーブルが損傷している場合は交換してください。
交換せずにそのまま使用しますと漏電や通信不良による異常動作の原因となる可能性があります。
- * 振動がある場所で設置しないでください。衝撃や振動による製品故障及び事故の危険があります。
- * 決められた使用方法以外の用途で使用しないでください。使用範囲以外の用途で使用されますと、
製品の故障や寿命を縮める原因など予想外の問題が起きる可能性があります。

2 パッケージ内容確認

製品構成

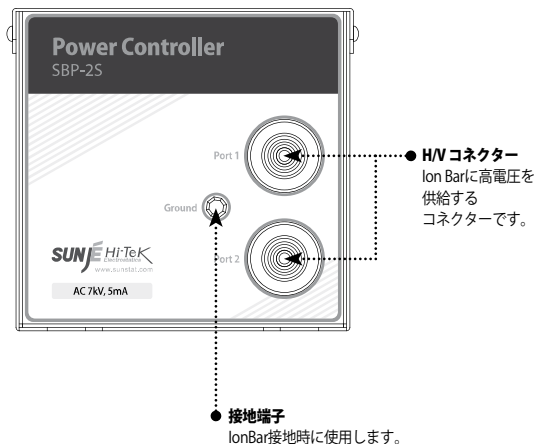
製品のパッケージには以下の製品構成物が含まれております。



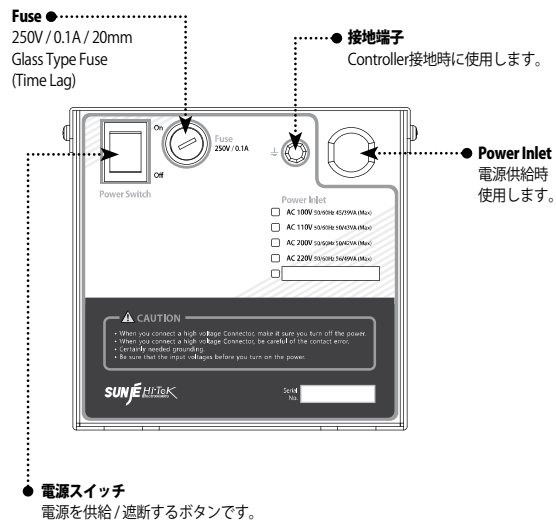
- * Ground Cable
(For SKP-101 / 102)
SGC-MT-2-001
04 - 04 / 1m / 1ea

3 各部の名称

前面部



後面部

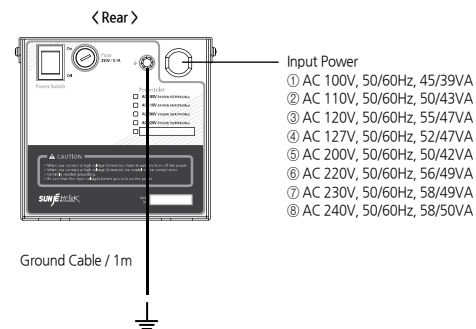
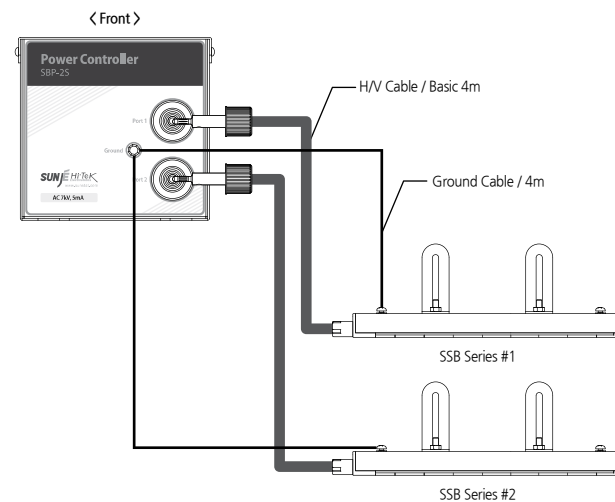


4 取付及び連結

注意

- * ケーブルが特続的なストレスを受ける場所に設置しないでください。
断線による故障、感電、火災の恐れがあります。
- * 電源仕様を確認してから電源を供給してください。
電源の供給が間違った場合、火災および感電の原因となります。
- * 感電予防及び正確な動作のために必ず接地して使用してください。
- * 放電針はすごく鋭いです。放電針に指など身体を直接触しないでください。
怪我の恐れがあります。

Ion Bar 連結方法

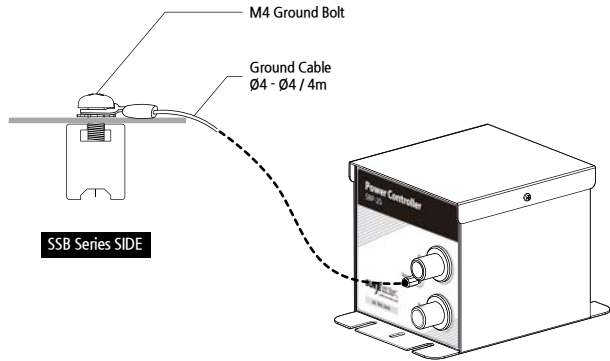


※ SBP-2Sは SSB Series 専用 Power Controller です。

▶ Ground連結

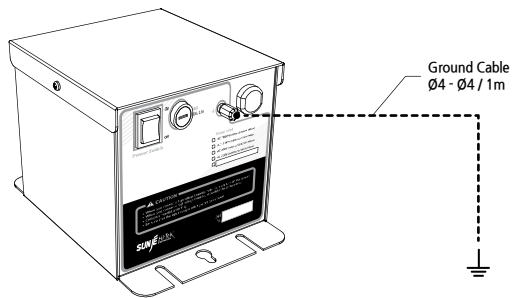
機能接地

Power Controllerの前面部の接地端子と SSB Seriesの M4 Ground Boltを Groundケーブルで連結し接地してください。
但し、金属の固定物に接地されている場合は、機能接地をしなくても構いません。



安全接地

電源接地がない場合、Controller後面の接地端子を利用し安全接地をしてください。

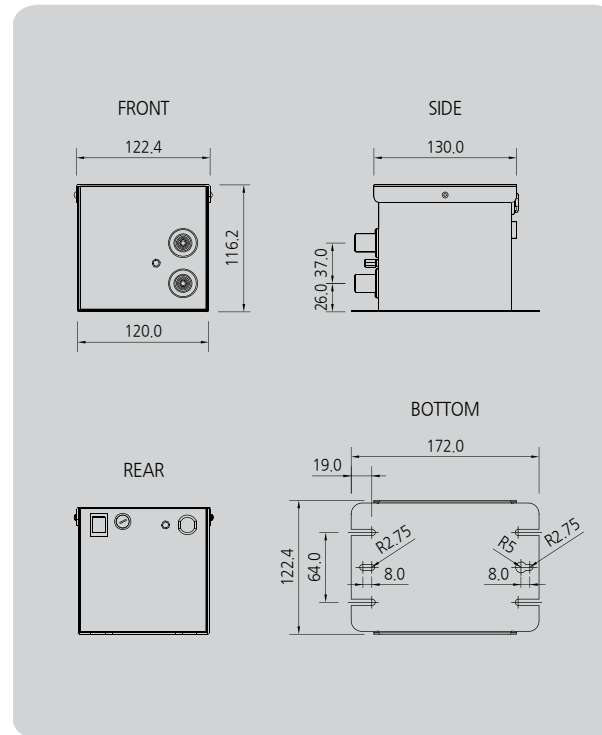


5 問題の解決

▶ 故障申告前各種確認事項

症状	確認事項	措置事項
製品が動作しません。	電源ケーブルが抜けてますか。	電源ケーブルを入れてから再動作させてください。
	使用範囲外の電源が入力されていませんか。	[設置及び連結]項目を参照して正しく電源を入力します。
	製品後面の電源スイッチの状態を確認してください。	電源がOFFになっている可能性があります。
	ヒューズが切れてはおりませんか?	仕様にあうヒューズに交換します。(250V / 0.1A / 20mm / Time Lag)
除電されません。	設置場所の温湿度が使用環境に合わない可能性があります。	使用範囲の環境を確認し、設置します。
除電性能が低下されました。	接地されていますか。	[設置及び連結]項目を参照して正しく接地します。
	各種ケーブルが断線されたり損傷されたりしていませんか。	断線されたり損傷されたケーブルを同一仕様に交換します。

6 外形図



7 仕様

Parameter	Description / Value								Remarks	
Input Power	AC 100/110/120/127/200/220/230/240V, 50/ 60Hz									
Power Consumptions	Voltage	100	110	120	127	200	220	230	240	
	50Hz	45VA	45VA	45VA	45VA	45VA	45VA	45VA	45VA	
	60Hz	39VA	39VA	39VA	39VA	39VA	39VA	39VA	39VA	
Output Port	2 Ports									
Output Voltage	AC 7kV ±7% (Max.)									
Operation Circumstance	0℃ ~ +50℃(32 F ~ 122 F), 35% ~ 85% RH									
Weight	3.2kg									
Cover Material	EG(Electrolytic Galvanized Iron)									
Mounting Method	Desktop or Wall Mount									
Warranty	1 Year									

※ デザイン及び製品仕様は品質向上のため予告なく変更される場合があります。

SUNJE Electrostatics www.sunstat.com

- Head Office & Factory (Busan)**
8, Cheongwang-gil, Ilgwang-Myeon, Gijang-Gun, Busan, Korea
T) +82-51-720-7500 F) +82-51-720-7501
- Sunje Japan Co., Ltd.**
3-11-16-321 Higashimikuni, Yodogawa-ku, Osaka, Japan
T) +81-6-4866-5202 F) +81-6-6399-9290
- Central Sales Office (Hwaseong)**
3F, Ilshin B/D, 4, Namnyeoul 2-gil, Hwaseong-si, Gyeonggi-do, Korea
T) +82-31-203-9034 F) +82-31-202-9034
- Sunje (SHANGHAI) Trading Co., Ltd.**
Room 312, Jiurun Business Building 3rd Floor, No. 298, Yindu Road, Xuhui District, Shanghai, China 200000
T) +86-21-5433-9761 F) +86-21-5433-9762
- Southern Sales Office (Chilgok)**
35-2, Seojungni 3-gil, Seokjeok-eup, Chilgok-gun, Gyeongsangbuk-do, Korea
T) +82-54-476-9033 F) +82-54-476-9034
- Sunje Technology Co., Ltd.**
2F, No.6, Lane.102, Sinhe Rd, Sinfong Township, Hsinchu County, Taiwan 30472
T) +886-3-568-7891 F) +886-3-568-7950
- Customer Center** +82-70-7714-9033
- Sales Contact** +82-31-203-9034