



为了安全的注意项目应保障使用者的安全、防止财产上的损失。
为了正确的使用请使用前阅读手册。

1 为了安全请遵守下列事项

⚠ WARNING

- * 请勿擅自拆卸本产品、会造成产品故障、人员触电甚至火灾、并且不予保修。如果需要维修、请直接联系我们。
- * 请勿让产品触碰到水、否则会发生异常导致触电或者火灾。
- * 检查或者更换产品时、务必切断电源、否则可能会造成触电或火灾。
- * 严禁任意不当使用产品、异常动作会发生事故。
- * 严禁在危险的环境下使用（如易燃易爆环境）、本产品不是防爆型产品。
- * 本产品是专门为一般工业设计生产的、任何非正常的使用会有故障、触电、火灾的隐患。

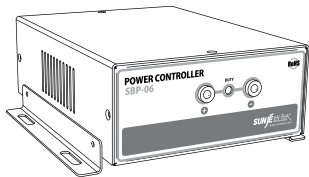
⚠ CAUTION

- * 在有电的情况下不要分离产品跟控制器。会发生事故。
- * 接通电源前请检查电源规格、任何不符合标准的电源供给会造成产品故障甚至造成事故。
- * Cable连接确认 Manual的「安装及连接」项目来正确的连接产品。连接错误会导致产品的故障。
- * 若产品的电源线或信号线有破损请立即更换、否则容易产生漏电、通讯不良、动作异常的问题。
- * 请不要安装在振动的环境下、会造成产品的移位、掉落、异常故障的发生。
- * 严禁使用消除静电以外的用途。

2 确认 Package内容

▶ 产品部件

产品的 Package包括如下的配件。



Power Controller
SBP-06(1P or 2P)
1ea



* Power Cable
SPC-MT-1-001
AC 100V, 50/60Hz, 1.8m / 1ea



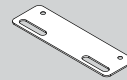
* Ground Cable
SGC-MT-2-001
Ø4 - Ø4 / 1m / 1ea



* Power Cable
SPC-MT-2-001
AC 220V, 50/60Hz, 1.8m / 1ea

▶ 增加的产品 Option

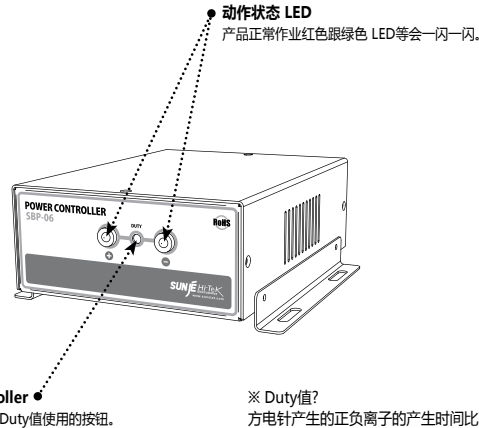
基本的产品构成之外为了强化或增加其他功能可以购买如下的项目。



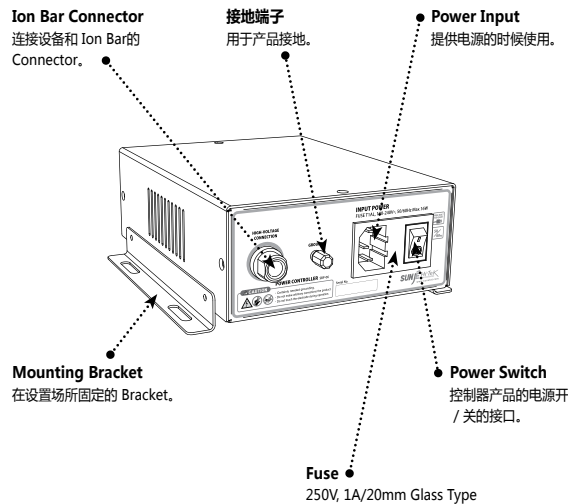
* SBP-06(2P) Bracket
SBR-BP-2-001

3 各部位的名称

前面部



后面部



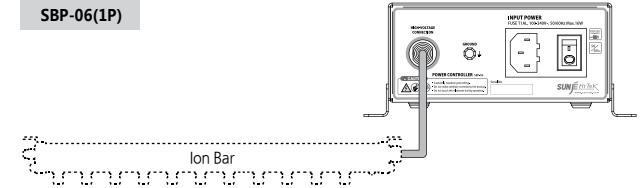
4 安装以及连接

⚠ CAUTION

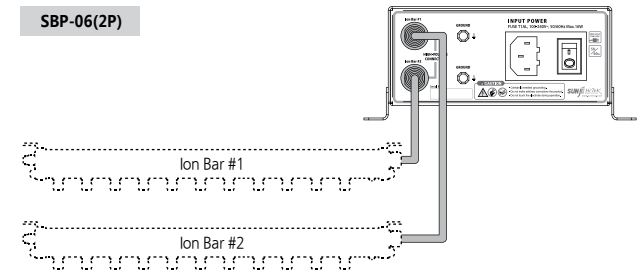
- * 不要在受到持续的压力场所中设置。会导致单线故障、火灾、触电风险。
- * 先确认产品及电源规格后输入电源。若连接错误、有可能会发生火灾及触电事故。
- * 正确的预防及触电动作而必须使用接地。
- * 放电针非常尖锐、请勿触碰、如直接用手指接触放电针、可能会导致受伤。

▶ Ion Bar连接方法

SBP-06(1P)

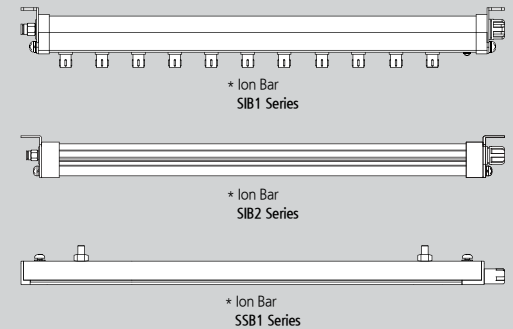


SBP-06(2P)



可以连接 Ion Bar

Power Controller SBP-06可以和如下 Ion Bar可以连接。



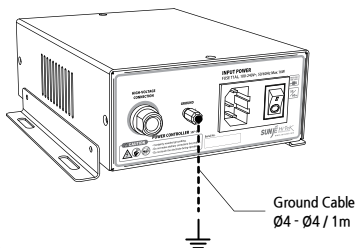
⚠ CAUTION

* 除了指定的 Ion Bar之外不要连接。产品会发生故障。

▶ 连接 Ground

安全接地

若没有电源接地、用 Controller背部的接地端子施行安全接地。

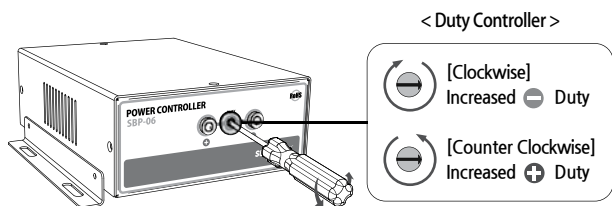


5 设置方法

WARNING * 不要随便更改设定值、会导致产品的正常作业。

▶ 设定 Duty

左右调整 Duty Controller后调节 (+) Ion、(-) Ion发生量。



▶ 设定 Frequency

Frequency是在最好的状态下出货的。
※ SBP-06 Controller没有 Alarm功能。

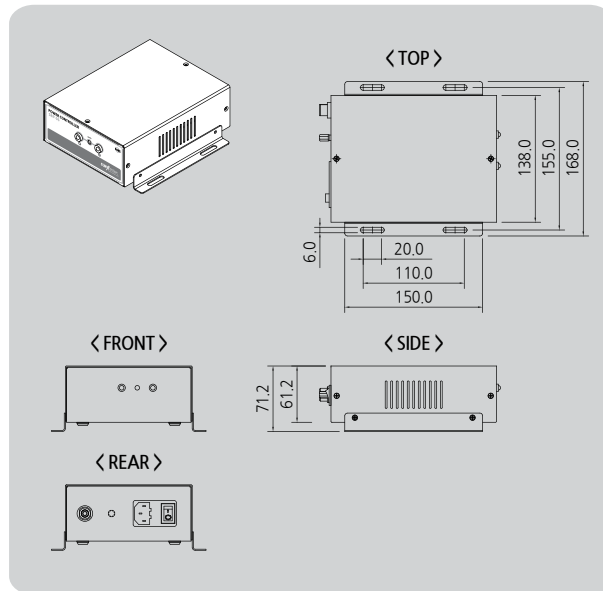
6 解决问题

▶ 申告故障前确认的项目

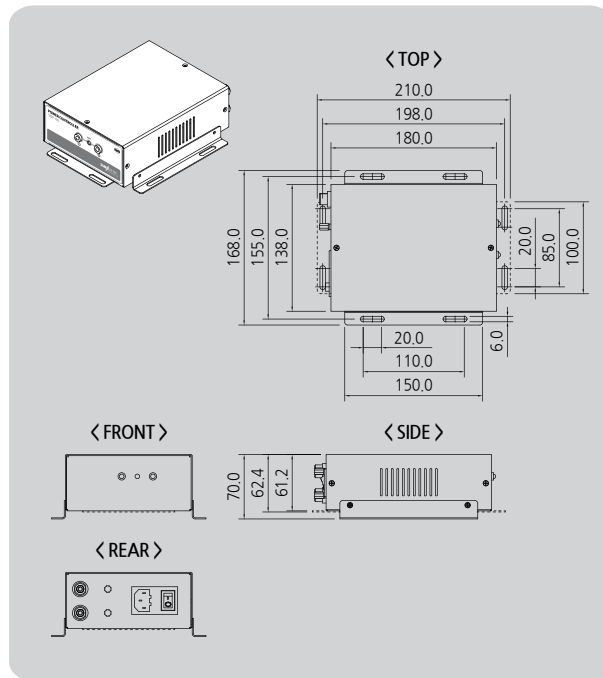
状态	确认的项目	对应 (操作) 事项
产品不动作	电源线插头有没有拔?	插好电源线插头之后再启动。
	是否插使用范围以外的电源?	插头使用范围以内的电源。 (AC 100~240V, 50/60Hz)
	检查离子风扇后面板上的电源开关关闭?	打开电源开关。
	Fuse是否有断线?	请替换符合配置的 Fuse。 (250V, 1A)
无法中和离子	安装场所的温度和湿度是否高低?	按照规格环境来安装。
除静电功能减低	没有接地?	根据「连接接地和电源」项目以正确的方法接地。
	请确认各种 Cable是否有断线或者破坏?	断线或者破坏的 Cable要换同样的模型来交替。

7 外观图

▶ SBP-06(1P)



▶ SBP-06(2P)



8 规格

Parameter	Description / Value	Remarks
Input Power	AC 100~240V, 50/60Hz	
Output Voltage	Pulse AC 12 kVp-p(Max.)	
Power Consumption	16W	
Current Consumption	72mA	AC 220V
Weight	1.42kg	
Main Body Material	EGI	
Output Port	1 Port(1P), 2 Ports(2P)	H/V Connector
Operation Circumstance	0°C ~ +50°C(32°F ~ 122°F), 35% ~ 85% RH	
Dimensions	Please refer to dimension drawing	
Warranty	1 year	

※ 为了产品改良的便利、可能不事前告知、而改变产品的外观和规格。

SUNJE Electrostatics www.sunstat.com

- Head Office & Factory (Busan)**
8, Cheonggwang-gil, Ilgwang-Myeon, Gijang-Gun, Busan, Korea
T) +82-51-720-7500 F) +82-51-720-7501
- Sunje Japan Co., Ltd.**
3-11-16-321 Higashimikuni, Yodogawa-ku, Osaka, Japan
T) +81-6-4866-5202 F) +81-6-6399-9290
- Central Sales Office (Hwaseong)**
3F, Ilshin B/D, 4, Namnyeoul 2-gil, Hwaseong-si, Gyeonggi-do, Korea
T) +82-31-203-9034 F) +82-31-202-9034
- Sunje (SHANGHAI) Trading Co., Ltd.**
Room 312, Jiurun Business Building 3rd Floor, No. 298, Yindu Road, Xuhui District, Shanghai, China 200000
T) +86-21-5433-9761 F) +86-21-5433-9762
- Southern Sales Office (Chilgok)**
35-2, Seojungni 3-gil, Seokjeok-eup, Chilgok-gun, Gyeongsangbuk-do, Korea
T) +82-54-476-9033 F) +82-54-476-9034
- Sunje Technology Co., Ltd.**
2F, No. 6, Lane.102, Sinhe Rd, Sinfong Township, Hsinchu County, Taiwan 30472
T) +886-3-568-7891 F) +886-3-568-7950
- Customer Center** +82-70-7714-9033
Sales Contact +82-31-203-9034