

# Instruction Manual

**SUNJE**  
Electrostatic

**SBP-06**

Kor

안전에 관한 주의사항은 사용자의 안전을 지키고, 재산상의 손해 등을 막기 위한 내용입니다. 제품을 사용하기 전에 제품 매뉴얼을 정독한 후 올바르게 사용하여 주십시오.

## 1 안전을 위한 주의 사항

### ⚠ 경고

- \* 제품을 임의로 개조, 수리하지 마십시오. 고장, 감전, 화재의 위험이 있습니다. 수리가 필요한 경우 당사로 연락하여 주십시오.
- \* 제품에 물이 닿지 않도록 주의하십시오. 이상 작동에 의한 고장, 감전, 화재의 위험이 있습니다.
- \* 제품의 점검 및 보수를 할 경우에는 반드시 주 전원을 차단하여 주십시오. 고장, 감전, 화재의 위험이 있습니다.
- \* 제품은 확실하게 고정해 주십시오. 제품의 진동, 낙하 등으로 인한 사고의 위험이 있습니다.
- \* 발화물, 인화물 등의 위험물이 존재하는 장소에서는 사용하지 마십시오. 본 제품은 방폭형 제품이 아닙니다.
- \* 본 제품은 산업용으로 제조된 제품입니다. 사용 전 점검하여 주십시오. 고장, 감전, 화재의 위험이 있습니다.

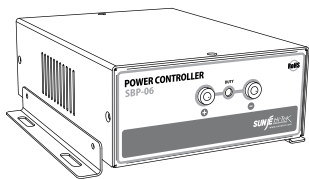
### ⓘ 주의

- \* 전원이 인가된 상태에서 제품과 Ionizer를 분리하지 마십시오. 오작동으로 인한 사고의 위험이 있습니다.
- \* 전원 연결 전에 제품의 전원 사양을 확인해 주십시오. 지정된 범위를 벗어나는 전원을 입력할 경우 제품 고장 및 사고의 위험이 있습니다.
- \* Cable 연결은 매뉴얼의 「설치 및 연결, 항목을 확인하고 연결해 주십시오. 연결이 잘못되면 고장 및 이상 동작의 가능성이 있습니다.
- \* 제품의 각종 Cable은 단선의 우려가 있으니 주의하십시오. Cable이 손상되었을 경우 즉시 교체하여 주십시오. 고장, 화재의 위험이 있습니다.
- \* 진동이 있는 장소에 설치하지 마십시오. 충격이나 진동으로 인한 제품 고장 및 사고의 위험이 있습니다.
- \* 사용 범위(경전기 제거) 외의 용도로 사용하지 마십시오. 제품 고장 및 사고의 위험이 있습니다.

## 2 패키지 내용 확인

### ▶ 제품 구성

제품의 패키지에는 아래와 같은 제품 구성물이 포함되어 있습니다.



Power Controller  
SBP-06(1P or 2P)  
1ea

- \* Power Cable  
SPC-MT-1-001  
AC 100V, 50/60Hz, 1.8m / 1ea
- or
- \* Power Cable  
SPC-MT-2-001  
AC 220V, 50/60Hz, 1.8m / 1ea
- \* Ground Cable  
SGC-MT-2-001  
Ø4 - Ø4 / 1m / 1ea

### ▶ 추가 제품 구성(Optional)

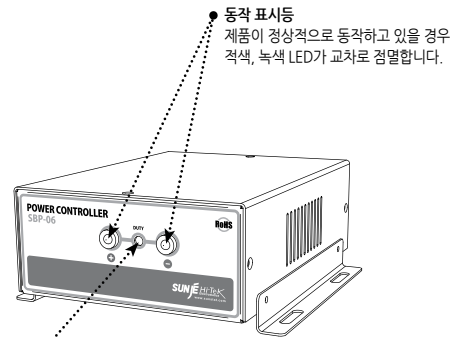
기본 제품 구성 이외의 추가적인 기능을 위해 아래의 항목을 별도로 구매하실 수 있습니다.



\* SBP-06(2P) Bracket  
SBR-BP-2-001

## 3 각 부분의 명칭

### 전면 부분

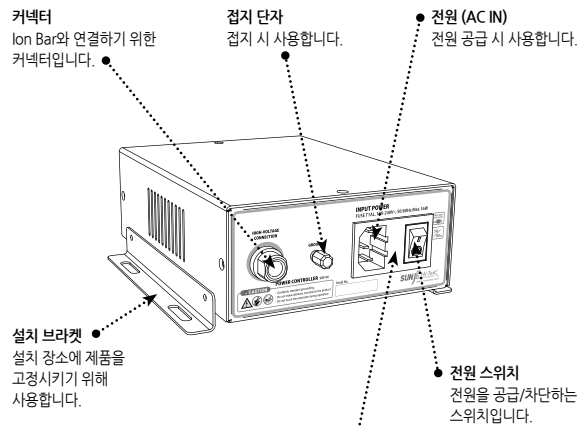


● 동작 표시등  
제품이 정상적으로 동작하고 있을 경우 적색, 녹색 LED가 교차로 점멸합니다.

● Duty 조절부  
출력 전압의 듀티비를 변경하고자 할 때 사용합니다.

※ 듀티비란?  
방전실에서 생성된 (+)이온과 (-)이온의 생성 시간 비율

### 후면 부분



● 커넥터  
Ion Bar와 연결하기 위한 커넥터입니다.

● 접지 단자  
접지 시 사용합니다.

● 전원 (AC IN)  
전원 공급 시 사용합니다.

● 설치 브라켓  
설치 장소에 제품을 고정시키기 위해 사용합니다.

● 전원 스위치  
전원을 공급/차단하는 스위치입니다.

● 퓨즈 소켓  
소켓을 열면 퓨즈가 들어 있습니다. 교체 시 사양을 확인하여 주십시오. (250V/1A)

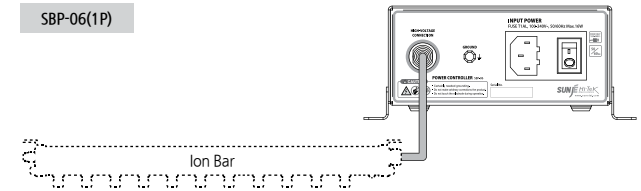
## 4 설치 및 연결

### ⓘ 주의

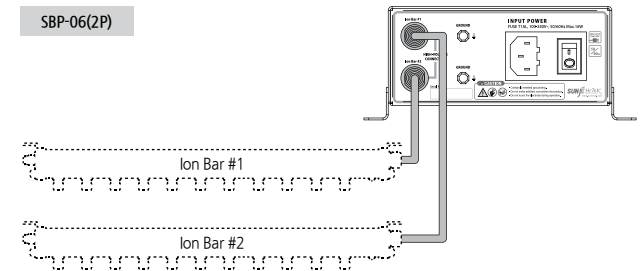
- \* Cable이 지속적인 스트레스를 받는 장소에는 설치하지 마십시오. 단선에 의한 고장, 감전, 화재의 위험이 있습니다.
- \* 전원사양을 확인하시고 올바른 전원을 공급하여 주십시오. 잘못 연결 시 화재 및 감전의 원인이 됩니다.
- \* 감전 예방 및 정확한 동작을 위하여 반드시 접지하여 사용해 주십시오.
- \* 방전침은 매우 날카롭습니다. 방전침에 손가락 등 신체를 직접 접촉하지 마십시오. 상처를 입을 수 있습니다.

### ▶ Ion Bar 연결 방법

#### SBP-06(1P)

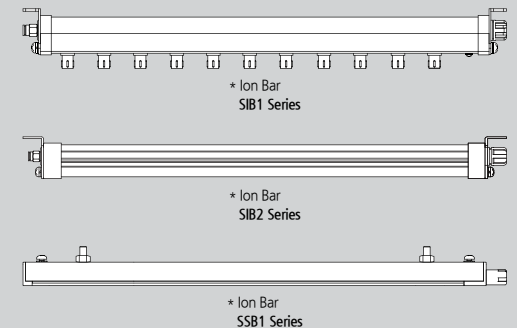


#### SBP-06(2P)



### 연결 가능 Ion Bar

Power Controller SBP-06은 아래의 Ion Bar와 연결이 가능합니다.



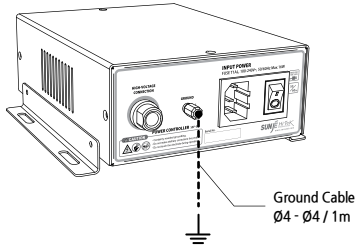
### ⓘ 주의

- \* 지정된 Ion Bar 이외의 제품은 연결하지 마십시오. 제품 고장 및 이상동작의 원인이 됩니다.

▶ Ground 연결

안전접지

전원접지가 없을 경우 Controller 뒷면의 접지단자를 이용하여 안전접지하십시오.

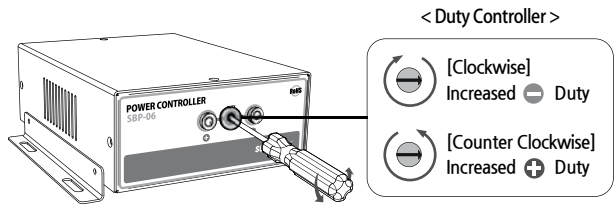


5 설정방법

**⚠ 경고** • 설정값을 임의로 조작하지 마십시오. 제품 고장 및 이상동작의 원인이 됩니다.

▶ Duty 설정

Duty Controller를 좌측, 우측으로 조정하여 (+) Ion, (-) Ion의 발생량을 조절하십시오.



▶ Frequency 설정

Frequency는 최적의 상태로 조정되어 출고됩니다.  
※ SBP-06 Controller는 Alarm 기능이 없습니다.

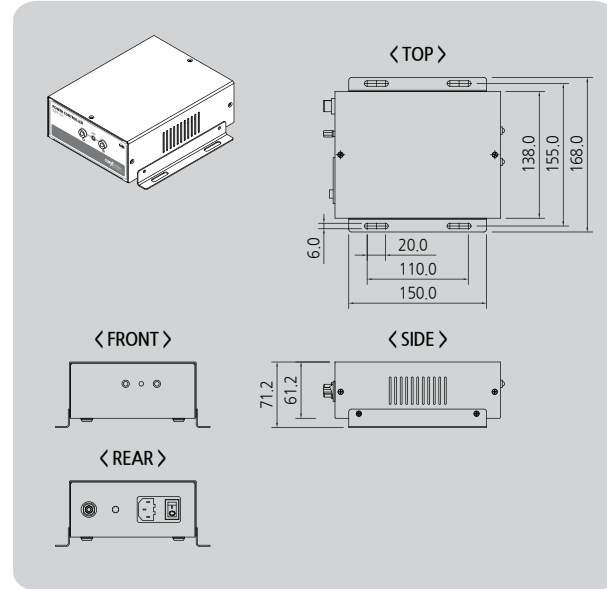
6 문제 해결

▶ 고장신고 전 확인사항

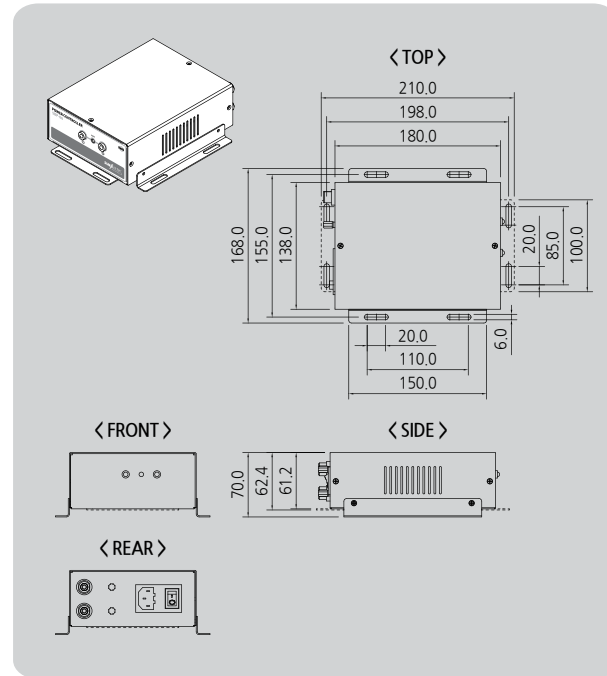
증상	확인사항	조치사항
제품이 동작하지 않습니다.	전원 플러그가 빠져 있습니까?	전원 플러그를 꽂은 후 다시 작동시켜 보십시오.
	사양범위를 벗어난 전원이 입력되어 있습니까? (AC 100~240V, 50/60Hz)	사양범위의 전원을 입력합니다.
	컨트롤러 후면의 전원 스위치가 꺼져 있습니까?	전원 스위치를 켭니다.
계전이 되지 않습니다.	퓨즈가 단선 되었습니까?	사양에 맞는 퓨즈로 교체합니다. (250V, 1A)
	설치장소의 온습도가 너무 높거나 낮습니까?	사양범위의 환경에 설치합니다.
계전 성능이 저하 되었습니다.	접지되지 않았습니까?	「설치 및 연결」 항목을 참조하여 바르게 접지합니다.
	각종 Cable이 단선되거나 손상된 것은 아닙니까?	단선되거나 손상된 Cable을 동일 사양으로 교체합니다.

7 외형도

▶ SBP-06(1P)



▶ SBP-06(2P)



8 사양

Parameter	Description / Value	Remarks
Input Power	AC 100~240V, 50/60Hz	
Output Voltage	Pulse AC 12 kVp-p(Max.)	
Power Consumption	16W	
Current Consumption	72mA	AC 220V
Weight	1.42kg	
Main Body Material	EGI	
Output Port	1 Port(1P), 2 Ports(2P)	H/V Connector
Operation Circumstance	0°C ~ +50°C(32 F ~ 122 F), 35% ~ 85% RH	
Dimensions	Please refer to dimension drawing	
Warranty	1 year	

※ 디자인 및 제품 사양은 품질향상을 위해 예고 없이 변경될 수 있습니다.

**SUNJE Electrostatics** www.sunstat.com

- ┃ (주) 선재하이테크 본사**  
 부산광역시 기장군 일광면 청광길 8  
 T) 051-720-7500 F) 051-720-7501
- ┃ Sunje Japan Co., Ltd.**  
 3-11-16-321 Higashimikuni, Yodogawa-ku, Osaka, Japan  
 T) +81-6-4866-5202 F) +81-6-6399-9290
- ┃ 중부 영업부**  
 경기도 화성시 남여울 2길 4 일신빌딩 3층  
 T) 031-203-9034 F) 031-202-9034
- ┃ Sunje (SHANGHAI) Trading Co., Ltd.**  
 Room 312, Jiurun Business Building 3rd Floor, No. 298,  
 Yindu Road, Xuhui District, Shanghai, China 200000  
 T) +86-21-5433-9761 F) +86-21-5433-9762
- ┃ 남부 영업부**  
 경상북도 칠곡군 석적읍 서중리 3길 35-2  
 T) 054-476-9033 F) 054-476-9034
- ┃ Sunje Technology Co., Ltd.**  
 2F, No. 6, Lane. 102, Sinhe Rd, Sinfong Township,  
 Hsinchu County, Taiwan 30472  
 T) +886-3-568-7891 F) +886-3-568-7950
- 고객센터** 070-7714-9033
- 영업상담** 031-203-9034