

Instruction Manual

SUNJE
Electrostatic

SBP-06

為了安全的注意項目應保障使用者的安全、防止財產上的損失。
為了正確的使用請使用前閱讀手冊。

1 為了安全請遵守下列事項

⚠ WARNING

- * 請勿擅自拆卸本產品、會造成產品故障、人員觸電甚至火災、並且不予保修。如果需要維修、請直接聯繫我們。
- * 請勿讓產品觸碰到水、否則會發生異常導致觸電或者火災。
- * 檢查或者更換產品時、務必切斷電源、否則可能會造成觸電或火災。
- * 嚴禁任意不當使用產品、異常動作會發生事故。
- * 嚴禁在危險的環境下使用（如易燃易爆環境）、本產品不是防爆型產品。
- * 本產品是專門為一般工業設計生產的、任何非正常的的使用會有故障、觸電、火災的隱患。

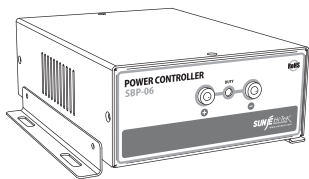
⚠ CAUTION

- * 在有電的情況下不要分離產品跟控制器。會發生事故。
- * 接通電源前請檢查電源規格、任何不符合標準的電源供給會造成產品故障甚至造成事故。
- * Cable連接確認 Manual的「安裝及連接」項目來正確的連接產品。連接錯誤會導致產品的故障。
- * 若產品的電源線或信號線有破損請立即更換、否則容易產生漏電、通訊不良、動作異常的問題。
- * 請不要安裝在振動的環境下、會造成產品的移位、掉落、異常故障的發生。
- * 嚴禁使用消除靜電以外的用途。

2 確認 Package內容

▶ 產品部件

產品的 Package包括如下的配件。



Power Controller
SBP-06(1P or 2P)
1ea



* Power Cable
SPC-MT-1-001
AC 100V, 50/60Hz, 1.8m / 1ea



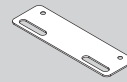
* Power Cable
SPC-MT-2-001
AC 220V, 50/60Hz, 1.8m / 1ea



* Ground Cable
SGC-MT-2-001
Ø4 - Ø4 / 1m / 1ea

▶ 增加的產品 Option

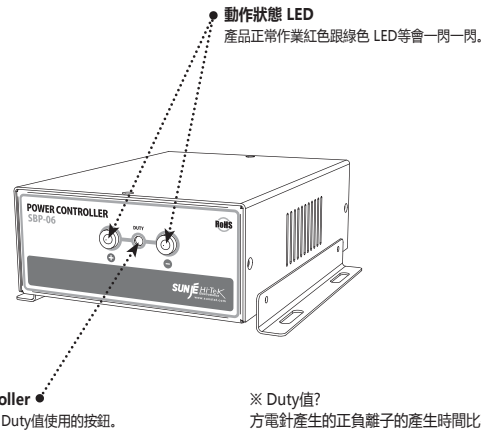
基本的產品構成之外為了強化或增加其他功能可以購買如下的項目。



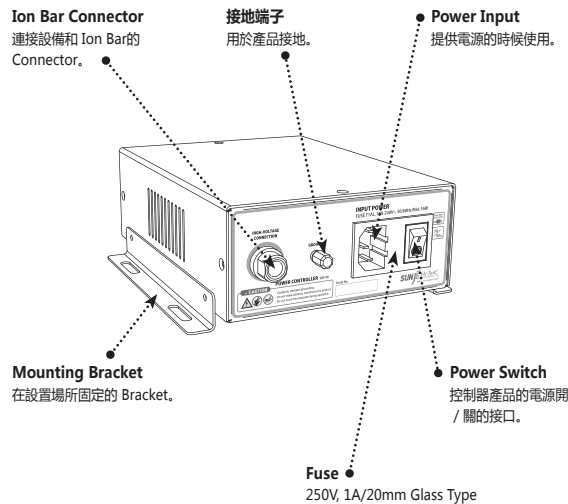
* SBP-06(2P) Bracket
SBR-BP-2-001

3 各部位的名稱

前面部



後面部



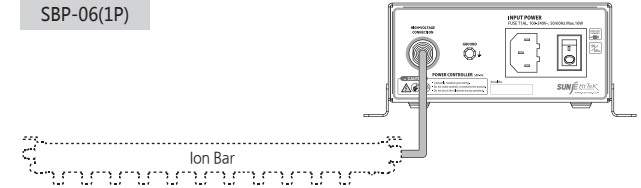
4 安裝以及連接

⚠ CAUTION

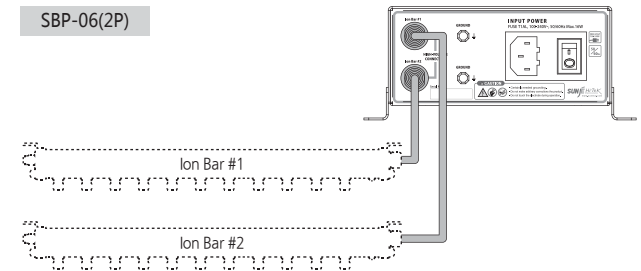
- * 不要在受到持續的壓力的場所中設置。會導致單線故障、火災、觸電風險。
- * 先確認產品及電源規格後輸入電源。若連接錯誤、有可能會發生火災及觸電事故。
- * 正確的預防及觸電動作而必須使用接地。
- * 放電針非常尖銳、請勿觸碰、如直接用手指接觸放電針、可能會導致受傷。

▶ Ion Bar連接方法

SBP-06(1P)

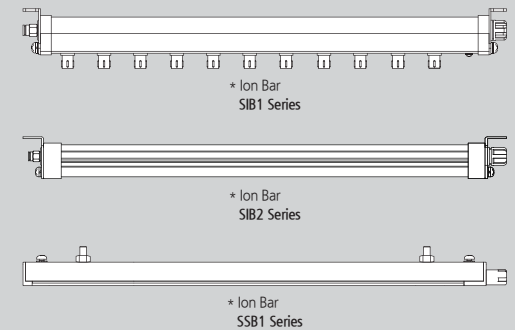


SBP-06(2P)



可以連接 Ion Bar

Power Controller SBP-06可以和如下 Ion Bar可以連接。



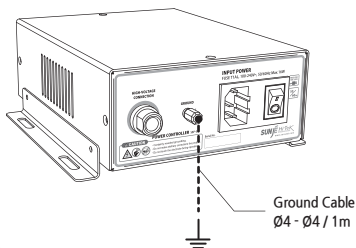
⚠ CAUTION

- * 除了指定的 Ion Bar之外不要連接。產品會發生故障。

▶ 連接 Ground

安全接地

若沒有電源接地、用 Controller背部的接地端子施行安全接地。

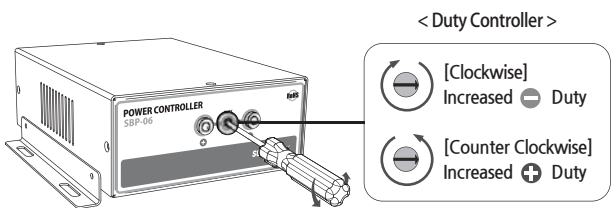


5 設置方法

WARNING * 不要隨便更改設定值、會導致產品的正常作業。

▶ 設定 Duty

左右調整 Duty Controller後調節 (+) Ion、(-) Ion發生量。



▶ 設定 Frequency

Frequency是在最好的狀態下出貨的。
※ SBP-06 Controller沒有 Alarm功能。

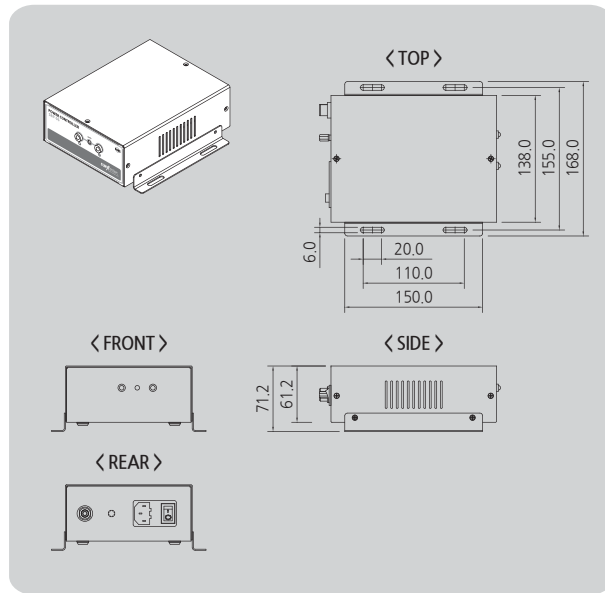
6 解決問題

▶ 申告故障前確認的項目

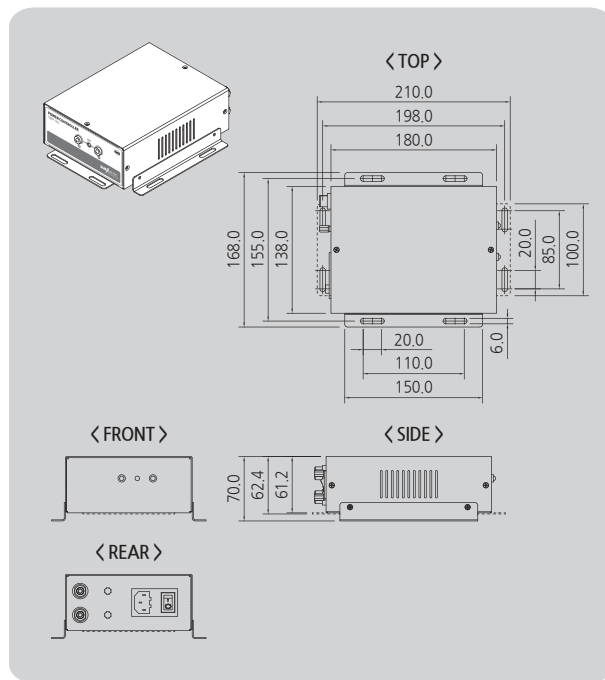
狀態	確認的項目	對應 (操作) 事項
產品不動作	電源線插頭有沒有拔?	插好電源線插頭之後再啟動。
	是否插使用範圍以外的電源?	插頭使用範圍以內的電源。(AC 100~240V, 50/60Hz)
	檢查離子風扇後面板上的電源開關關閉?	打開電源開關。
	Fuse是否有斷線?	請替換符合配置的 Fuse。(250V, 1A)
無法中和離子	安裝場所的溫度和濕度是否高低?	按照規格環境來安裝。
除靜電功能減低	沒有接地?	根據「連接接地和電源」項目以正確的方法接地。
	請確認各種 Cable是否有斷線或者破壞?	斷線或者破壞的 Cable要換同樣的模型來交替。

7 外觀圖

▶ SBP-06(1P)



▶ SBP-06(2P)



8 規格

Parameter	Description / Value	Remarks
Input Power	AC 100~240V, 50/60Hz	
Output Voltage	Pulse AC 12 kVp-p(Max.)	
Power Consumption	16W	
Current Consumption	72mA	AC 220V
Weight	1.42kg	
Main Body Material	EGI	
Output Port	1 Port(1P), 2 Ports(2P)	H/V Connector
Operation Circumstance	0°C ~ +50°C(32 F ~ 122 F), 35% ~ 85% RH	
Dimensions	Please refer to dimension drawing	
Warranty	1 year	

※ 為了產品改良的便利、可能不事前告知、而改變產品的外觀和規格。

SUNJE Electrostatics www.sunstat.com

- Head Office & Factory (Busan)**
8, Cheongwang-gil, Ilgwang-Myeon, Gijang-Gun, Busan, Korea
T) +82-31-203-9034 F) +82-31-202-9034
- Sunje Japan Co., Ltd.**
3F, Ilshin B/D, 4, Namnyeoul 2-gil, Hwaseong-si, Gyeonggi-do, Korea
T) +81-6-4866-5202 F) +81-6-6399-9290
- Central Sales Office (Hwaseong)**
3F, Ilshin B/D, 4, Namnyeoul 2-gil, Hwaseong-si, Gyeonggi-do, Korea
T) +82-31-203-9034 F) +82-31-202-9034
- Sunje (SHANGHAI) Trading Co., Ltd.**
Room 312, Jiurun Business Building 3rd Floor, No. 298, Yindu Road, Xuhui District, Shanghai, China 200000
T) +86-21-5433-9761 F) +86-21-5433-9762
- Southern Sales Office (Chilgok)**
35-2, Seojungni 3-gil, Seokjeok-eup, Chilgok-gun, Gyeongsangbuk-do, Korea
T) +82-54-476-9033 F) +82-54-476-9034
- Sunje Technology Co., Ltd.**
2F, No.6, Lane.102, Sinhe Rd, Sinfong Township, Hsinchu County, Taiwan 30472
T) +886-3-568-7891 F) +886-3-568-7950
- Customer Center** +82-70-7714-9033
- Sales Contact** +82-31-203-9034