

为了安全的注意项目应保障使用者的安全、防止财产上的损失。
 为了正确的使用请使用前阅读手册。

1 为了安全请遵守下列事项

WARNING

- * 请勿擅自拆卸本产品, 会造成产品故障、人员触电甚至火灾、并且不予保修。如果需要维修, 请直接联系我们。
- * 请勿让产品碰到水, 否则会发生异常导致触电或者火灾。
- * 检查或者更换产品时, 务必切断电源, 否则可能会造成触电或火灾。
- * 严禁任意不当使用产品, 异常动作会发生事故。
- * 严禁在危险的环境下使用 (如易燃易爆环境)、本产品不是防爆型产品。
- * 本产品是专门为一般工业设计生产的, 任何非正常的使用会有故障、触电、火灾的隐患。

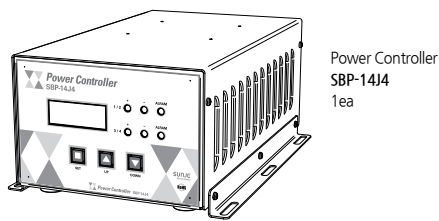
CAUTION

- * 在有电的情况下不要分离产品跟控制器, 会发生事故。
- * 接通电源前请检查电源规格, 任何不符合标准的电源供给会造成产品故障甚至造成事故。
- * Cable连接确认 Manual的「安装及连接」项目来正确的连接产品。连接错误会导致产品的故障。
- * 若产品的电源线或信号线有破损请立即更换, 否则容易产生漏电、通讯不良、动作异常的问题。
- * 请不要安装在振动的环境下, 会造成产品的移位、掉落、异常故障的发生。
- * 严禁使用消除静电以外的用途。

2 确认 Package内容

产品部件

产品的 Package包括如下的配件。



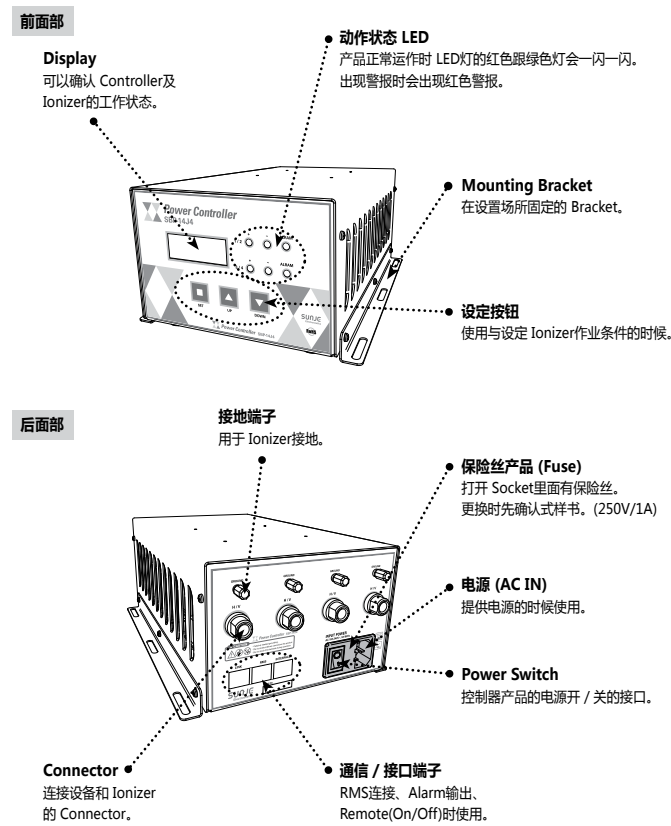
- Power Cable SPC-MT-1-001 AC 100V, 50/60Hz, 1.8m / 1ea
- Ground Cable SGC-MT-2-001 1m /04-04(mm) / 1ea
- Signal Cable SUC-MT-2-001 10m
- or Power Cable SPC-MT-2-001 AC 220V, 50/60Hz, 1.8m / 1ea

增加的产品 Option

基本的产品构成之外为了强化或增加其他功能可以购买如下的项目。

- RMS Controller RMSU
- UTP Cable SUC-B3-1-001 10m

3 各部位的名称



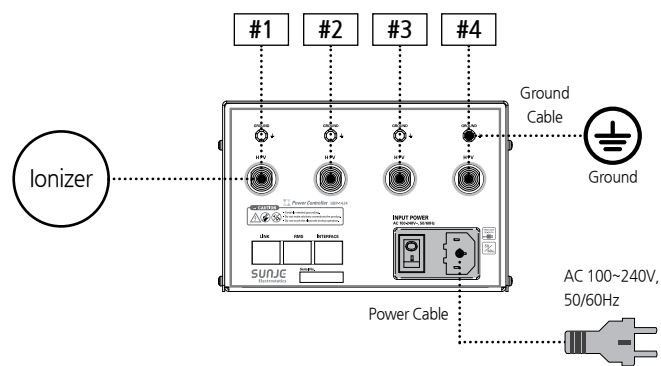
4 安装以及连接

CAUTION

- * 不要在受到持续的压力的场所中设置。会导致单线故障、火灾、触电风险。
- * 正确的预防及触电动作时必须使用接地。

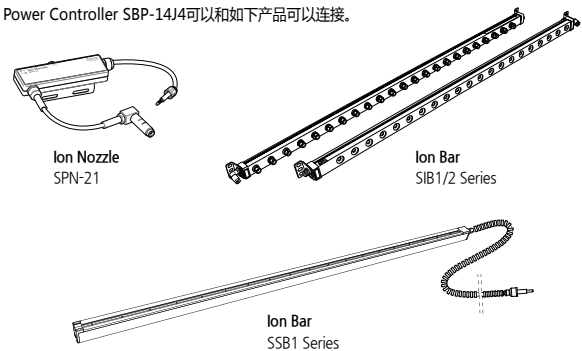
如何连接

请参考下图连接的产品。



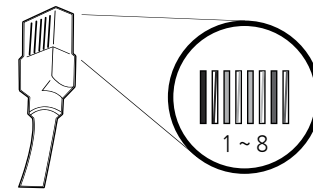
可以连接产品

Power Controller SBP-14J4可以和如下产品可以连接。

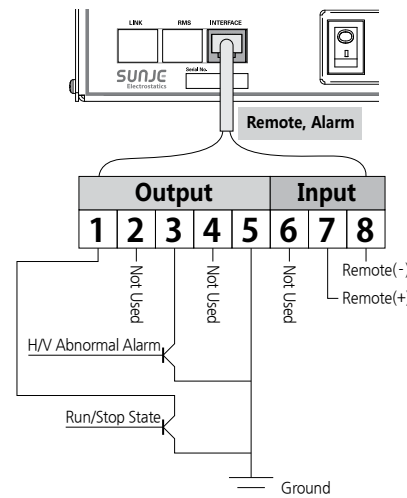


Interface(Signal Cable) 连接方法

请参考以下的 Signal Cable式样书。



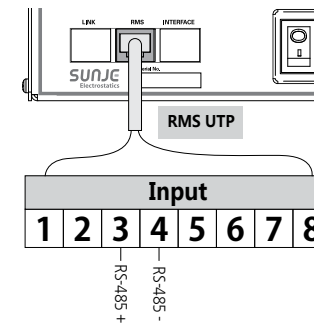
No	Color	Function	Output	Picture	Remarks
1	Brown	Run/Stop State (动作/停止状态)	Photo Relay Output (Run-Close, Stop-Open)		Output
2	White & Brown	Not Used	-	-	
3	Orange	High Voltage Abnormal Alarm (高电压以上)	Photo Relay Output (Normal-Open, Alarm-Close)		
4	White & Orange	Not Used	-	-	
5	Green	Common	-	-	
6	White & Green	Not Used	-	-	
No	Color	Function	Input	Picture	Remarks
7	Blue	Remote(+)	DC 24V	-	Input
8	White & Blue	Remote(-)	Ground	-	



Interface(UTP Cable) 连接方法 (Option)

请参考以下的 UTP Cable式样书。

No	Color	Descriptions
1	Brown	Not Used
2	White & Brown	Not Used
3	Orange	RS-485+
4	White & Orange	RS-485-
5	Green	Not Used
6	White & Green	Not Used
7	Blue	Not Used
8	White & Blue	Not Used



Communication Spec

Baudrate : 9,600
 Parity Bit : None
 Data Bit : 8
 Stop Bit : 1

Communication Protocol

1. DATA Request

Byte	0	1	2	3	4	5	6	7	8	9	10	11	12	13
Code	\$	B	2	,	R	E	Q	,	A	*	h	h	Wr	Wn

Byte	Information	Byte	Comment	Remarks
0	Start Code	1		
1	Product Type	1	B(Bar Type Ionizer)	A:Photo, B:Bar, C:Blower
2	Ionizer Model	1	2	SBP-14J4
4, 5, 6	Data Request	3	REQ	Command(REQ,RUN,STP)
8	Bar Address	1	1,2,3,4,5,6,7,8,9,A,B,C,D,E,F,G	1 ~ 16 : '1' ~ 'G'
9	End Code	1		
10, 11	Check Sum	2	Check Sum	
12, 13	Line Feed, New Line	2		

1. DATA Receive

Byte	0	1	2	3	4	5	6	7	8	9	10	11	12	13
Code	\$	B	2	,	A	,	1F	,	1D	,	1H	,	1P/T	,
Byte	14	15	16	17	18	19	20	21	22	23	24	25	26	27
Code	1N/T	,	2F	,	2D	,	2H	,	2P/T	,	2N/T	,	A/S	,
Byte	28	29	30	31	32	33								
Code	R/S	*	h	h	Wr	Wn								

Byte	Information	Byte	Comment	Remarks
0	Start Code	1		
1	Product Type	1	B(Bar Type Ionizer)	A:Photo, B:Bar, C:Blower
2	Ionizer Model	1	2	SBP-14J4
4	Address	1	1,2,3,4,5,6,7,8,9,A,B,C,D,E,F,G	1 ~ 16 : '1' ~ 'G'
6	Bar1 Frequency	1	0,1,2,3,4,5,6,7,8,9	0:1,0,3,1,3,5,8,10,20,30,50Hz '0' ~ '9'
8	Bar1 Duty	1	ASCII : '[' [40] ~ ']' [70]	40 ~ 70%
10	Bar1 High Voltage	1	1 ~ 10	1 : 8.0 ~ 10 : 12.5
12	Bar1 Positive Time	1	0 ~ 10	0 : 0sec, 10 : 10sec
14	Bar1 Negative Time	1	0 ~ 10	0 : 0sec, 10 : 10sec
16	Bar2 Frequency	1	0,1,2,3,4,5,6,7,8,9	0:1,0,3,1,3,5,8,10,20,30,50Hz '0' ~ '9'
18	Bar2 Duty	1	ASCII : '[' [40] ~ ']' [70]	40 ~ 70%
20	Bar2 High Voltage	1	1 ~ 10	1 : 8.0 ~ 10 : 12.5
22	Bar2 Positive Time	1	0 ~ 10	0 : 0sec, 10 : 10sec
24	Bar2 Negative Time	1	0 ~ 10	0 : 0sec, 10 : 10sec
26	Alarm State	1	Normal : 0, HV : 1	
28	Run/Stop State	1	Run : 1, Stop : 0	
29	End Code	1		
30, 31	Check Sum	2	Check Sum	
32, 33	Line Feed, New Line	2		

1. Comm Sample

Request	\$B2, REQ, 9*0FWrWn
Receive	\$B2, 1, 6, 5, 1, 2, 2, 6, 5, 1, 2, 2, 0, 1*6CWrWn

2. Control [Run]																
Byte	0	5	6	7	8	9	10	11	12	13	14	15	16	17		
Code	\$	B	2	,	R	U	N	,	A	*	h	h	Wr	Wn		

2. No Receive

3. Control [Stop]																
Byte	0	5	6	7	8	9	10	11	12	13	14	15	16	17		
Code	\$	B	2	,	S	T	P	,	A	*	h	h	Wr	Wn		

3. No Receive

```

Checksum Calculation
$ ~ * Calculation

#include<stdio.h>

Void main()
{
char packet[] = "B2,REQ,1", cksum = 0;
int i, size = 0;

while(packet[size] != '\0') size++;

for(i = 0; i < size; i++)
{
if(i == 0)
cksum = packet[i];
else
cksum ^= packet[i];

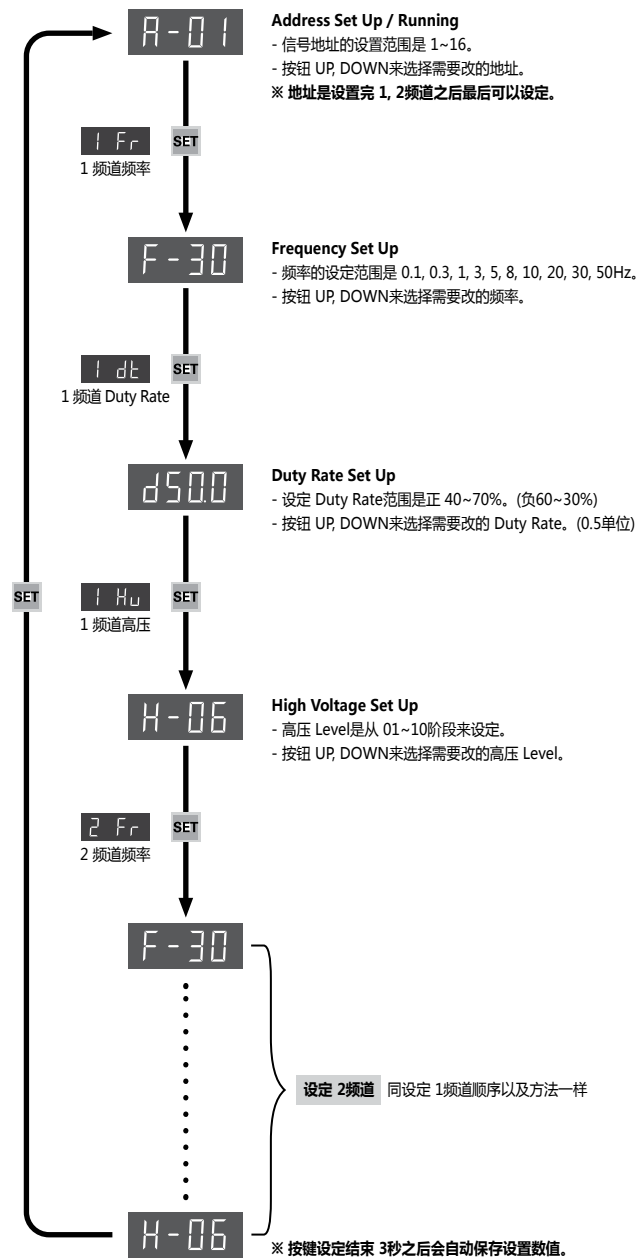
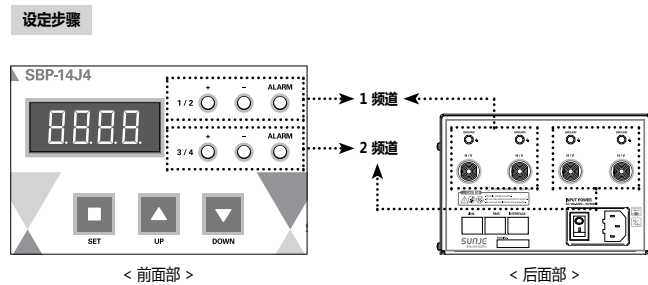
//printf("packet[%d] = %c, cksum = % 2x\n", i, packet[i], cksum);
}

printf("Request : $B2,REQ,1*% 2X", cksum); //Checksum character send by ASCII.
    
```

5 设置方法

WARNING

* 不要随便更改设定值、会导致产品的正常作业。

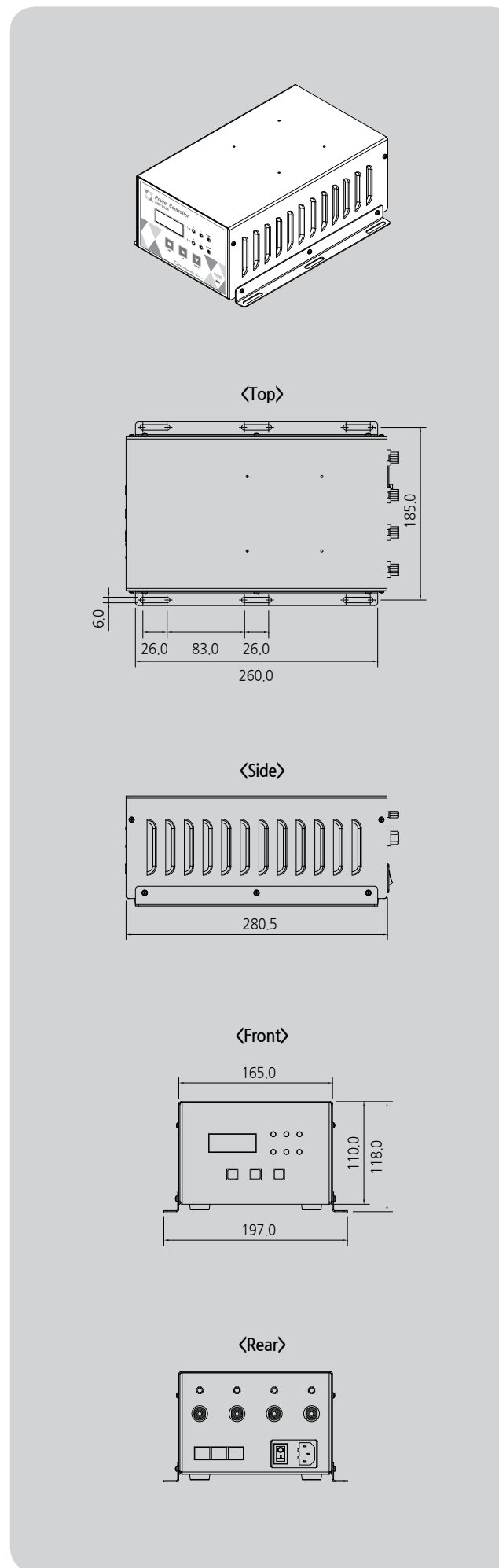


6 解决问题

▶ 申告故障前确认的项目

状态	确认的项目	对应 (操作) 事项
产品不动作	电源线插头有没有拔?	插好电源线插头之后再启动。
	是否插使用范围以外的电源?	插头使用范围以内的电源。(AC 100~240V, 50/60Hz)
	检查离子风扇后面板上的电源开关关闭?	打开电源开关。
无法中和离子	Fuse 是否有断线?	请替换符合配置的 Fuse。(250V/1A)
	安装场所的温度和湿度是否高低?	按照规格环境来安装。
除静电功能减低	没有接地?	根据「连接接地和电源」项目以正确的方法接地。
	请确认各种 Cable 是否有断线或者破坏?	断线或者破坏的 Cable 要换同样的模型来交替。

7 外观图



8 规格

Parameter	Description / Value	Remarks
Input Power	AC 100~240V, 50/60Hz	
Output Voltage	Pulse AC 14 kVp-p(Max.)	
Power Consumption	18W	
Current Consumption	80mA	AC 220V
Weight	2.90kg	
Main Body Material	EGL	
Number Connectable	Max. 4ea	SPN-21, SB 1/2, SSB1
Operation Circumstance	0°C ~ +50°C(32°F ~ 122°F), 35% ~ 85% RH	
Adjust Function	Frequency [Hz]	0.1, 0.3, 1, 3, 5, 8, 10, 20, 30, 50(10 steps)
	Duty Ratio [%]	40~70(0.5 unit)
	High Voltage [Level]	H : 1~10(1 unit)
Dimensions	Please refer to dimension drawing	
Interface	Remote On/Off, Run State, H/V Alarm State, RS485	
Warranty	1 year	

※ 为了产品改良的便利、可能不事前告知、而改变产品的外观和规格。

SUNJE Electrostatics

www.sunstat.com

- Head Office & Factory (Busan)**
8, Cheonggwang-gil, Ilgwang-Myeon, Gijang-Gun, Busan, Korea
T) +82-51-720-7500 F) +82-51-720-7501
- Sunje Japan Co., Ltd.**
3-11-16-321 Higashimikuni, Yodogawa-ku, Osaka, Japan
T) +81-6-4866-5202 F) +81-6-6399-9290
- Central Sales Office (Hwaseong)**
3F, Ilshin B/D, 4, Nammyeoul 2-gil, Hwaseong-si, Gyeonggi-do, Korea
T) +82-31-203-9034 F) +82-31-202-9034
- Sunje (SHANGHAI) Trading Co., Ltd.**
Room 312, Jurun Business Building 3rd Floor, No. 298, Yindu Road, Xuhui District, Shanghai, China 200000
T) +86-21-5433-9761 F) +86-21-5433-9762
- Southern Sales Office (Chilgok)**
35-2, Seojungri 3-gil, Seokjeok-eup, Chilgok-gun, Gyeongsangbuk-do, Korea
T) +82-54-476-9033 F) +82-54-476-9034
- Sunje Technology Co., Ltd.**
2F, No.6, Lane.102, Sinhe Rd., Sinfong Township, Hsinchu County, Taiwan 30472
T) +886-3-568-7891 F) +886-3-568-7950
- Customer Center** +82-70-7714-9033
Sales Contact +82-31-203-9034