

All about electrostatics, our know-how is yours!

★ ★ ★
NEW
ARRIVAL
★

The Next Generation

New Soft X-ray Ionizer



SXN-05 / 10N

먼지, 전자파, 오존 발생이 전무해 고 청정지역 공정에 적합한 차세대 정전기 제거장치입니다. 면발광 LED를 적용해 원거리 및 다양한 각도에서 제품의 동작 상태를 확인 할 수 있으며, Head 위치와 Serial Number를 Controller에서 확인 가능합니다. 기존 제품 대비 다양한 사용자 편의성을 향상시킨 제품입니다.

Key Features

- 면발광 LED를 적용해 다양한 각도에서 동작 상태 확인 가능
- Head의 Serial Number를 Controller에서 확인 가능
- Head 위치 확인 가능
(Controller에서 Head를 선택하면 해당 Head LED가 6초간 점멸)
- Head와 Controller의 통신 상태가 비 정상일 경우 자동 정지
- RS-485 통신 프로토콜을 이용해 Head 4대의 개별 On/Off 제어 가능
- 기본값(9600 bps) 외 3가지 통신 속도 설정 지원
(9600, 19200, 38400, 56000 bps)
- 원자력 안전법 시행령 제 8조에 의거, 별도의 신고 의무 면제(SXH-05N)

SUNJE We are always doing the best
to satisfy customer needs!

Soft X-Ray Ionizer

부산광역시 기장군 일광면 청광길 8 (주)선재
E-mail : info@sunstat.com / lbj1239@sunstat.com Tel : 051) 720-7500

Specifications

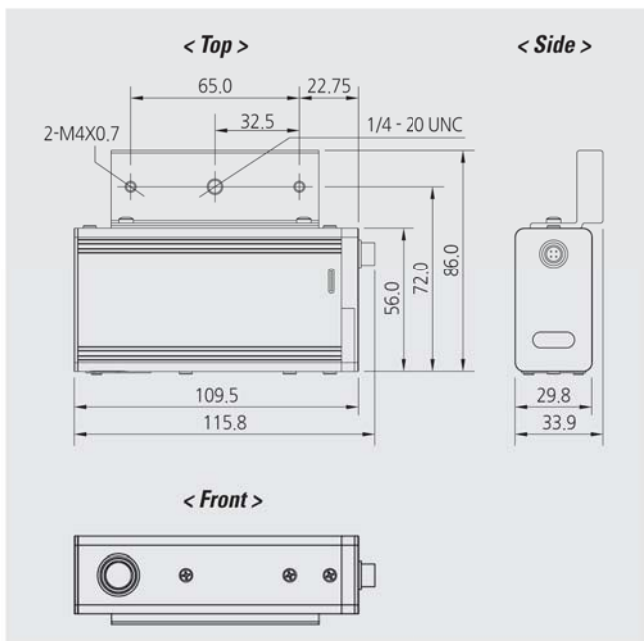
Parameter	Description / Value	
Ion Generation Method	Soft X-ray	
Source	Soft X-ray Tube	
Beam Angle	150°	
Input Power	AC 100~240V, 50/60Hz	
Power Consumption (with Head)	Max. 50W	
Controller Fuse	250V, 3A, 5X20 Glass Type Fuse	
Operation Circumstance	0°C ~ +50°C(32°F ~ 122°F), 35% ~ 85% RH	
Weight	Head (SXH-05/10N)	0.27kg
	Controller (SXC-104N)	0.62kg
Dimensions	Please Refer to Dimension Drawing	
Alarm Function	Head Fail, Head Communication Error	
Interface	(Run, Alarm, Power, Over Time, Remote, Interlock) Remote On/Off, Interlock On/Off, Output State	
Warranty	1 year	

※ 디자인 및 제품 사양은 품질향상을 위해 예고 없이 변경될 수 있습니다.

LED 컬러별 동작 상태

Color	Feather
Blue	Run < 정상 동작 >
Yellow	Overtime < 헤드 교체 알림 >
Red	Alarm < 이상 동작 >

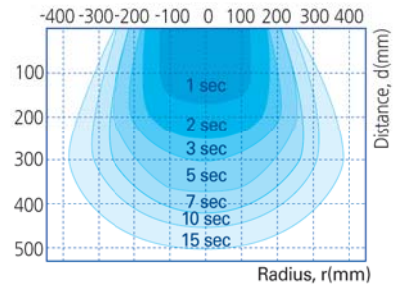
Dimensions



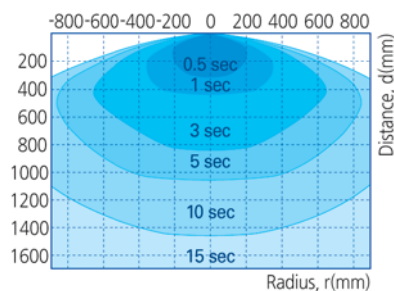
Performance

- Radiation Angle ≙ 150°

▶ Model : SXN-05N



▶ Model : SXN-10N



Applications

