

All about electrostatics, our know-how is yours!

## The Next Generation

# Soft X-ray Ionizer for Take-out Robot



## SXN-05R

먼지, 전자파, 오존 발생이 전무해 고 청정지역 공정에 적합한 차세대 정전기 제거장치로  
원자력 안전법 시행령 제 8조에 의거, 신고 의무 면제품입니다. 사출 성형 직후 먼지 및 이물  
부착 방지를 위해 개발되었으며 사출 로봇 암 취부에 장착 가능한 제품입니다.

### Key Features

- 사출 로봇 암 취부에 장착 가능하며 사출 성형 직후 먼지 및 이물 부착을 방지
- 레이저 포인터 적용으로 연 X선 조사각 가시화 (조사각 : 100°)
- 소형, 근접 대상의 정전기 제거에도 사용 가능
- Power Controller 일체형으로 간편한 설치
- 원자력 안전법 시행령 제 8조에 의거, 별도의 신고 의무 면제  
RMS(Real Monitoring System) 적용으로 실시간 동작상태 감시 기능(Optional)

## Specifications

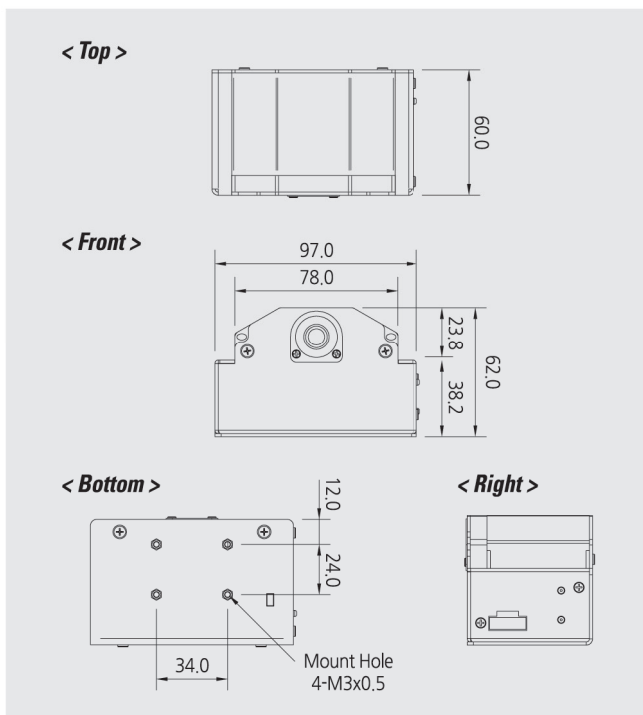
Parameter	Description / Value
Ion Generation Method	Soft X-ray
Source	Soft X-ray Tube
Tube Voltage	5.0kV
Tube Current	540uA
Cooling Method	Natural Air Cooling
Mounting Method	Bolt Mouting with Bracket
Power Consumption	9.6W
Current Consumption	0.40A / DC 24V
Weight	0.28Kg
Alarm	Head Fail
Warning	Life Time Over
Warranty	1 Year(보증기간) or 5,000Hr(보증사용시간)

※ 디자인 및 제품 사양은 품질향상을 위해 예고 없이 변경될 수 있습니다.

## Radiation Angle



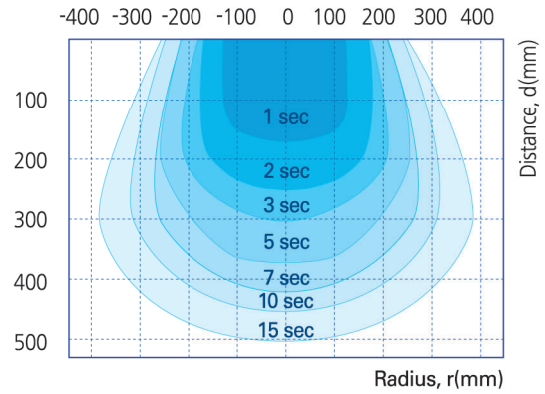
## Dimensions



## Performance

• Radiation Angle ≙ 150°

▶ Model : SXN-05R



## Applications

