

# Instruction Manual

SUNJE Electrostatic



SIG-30

Kor

안전을 위한 주의사항은 사용자의 안전을 지키고, 재산상의 손해 등을 막기 위한 내용입니다. 제품을 사용하기 전에 제품 매뉴얼을 정독한 후 올바르게 사용하여 주십시오.

## 1 안전을 위한 주의 사항

### ⚠ 경고

- \* 제품을 임의로 열거나 개조, 수리하지 마십시오. 고장, 감전, 화재의 위험이 있습니다. 수리가 필요한 경우 당사로 연락하여 주십시오.
- \* 제품에 물이 닿지 않도록 주의하십시오. 이상 작동에 의한 고장, 감전, 화재의 위험이 있습니다.
- \* 제품의 점검 및 교체를 할 경우에는 반드시 주 전원을 차단하여 주십시오. 고장, 감전, 화재의 위험이 있습니다.
- \* 발화물, 인화물 등의 위험물이 존재하는 장소에서는 사용하지 마십시오. 본 제품은 방폭형 제품이 아닙니다.
- \* 본 제품은 산업용으로 제조된 제품입니다. 사용 전 검지하여 주십시오. 고장, 감전, 화재의 위험이 있습니다.
- \* 본 제품은 압축공기(CDA)를 사용합니다. 압축공기(CDA)를 사용할 수 없는 환경에서는 사용하지 마십시오. 제품 고장 및 사고의 위험이 있습니다.

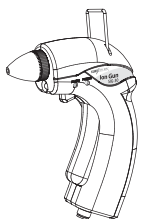
### ! 주의

- \* 전원이 인가된 상태에서는 방전침, 단자부 등에 접촉하지 마십시오. 감전 및 이상 작동의 가능성이 있습니다.
- \* 방전침은 끝이 매우 뾰족하므로 취급 시 주의하십시오.
- \* 전원 연결 전에 제품의 전원 사양을 확인해 주십시오. 지정된 범위를 벗어나는 전원을 입력할 경우 제품 고장 및 사고의 위험이 있습니다.
- \* 사용 범위(정전기 제거) 외의 용도로 사용하지 마십시오. 제품 고장 및 사고의 위험이 있습니다.
- \* 제품을 사용하지 않을 때에는 제품을 지정된 장소에 비치하여 주십시오.
- \* 본 제품 특성상 오존이 발생합니다.(0.05ppm이하) 2대 이상의 제품 사용 시 오존냄새가 느껴질 경우 환기 시켜주십시오.
- \* 에어호스의 파열 및 에어누설을 방지하기 위하여 에어공급은 반드시 내압성능이 있는 에어호스를 사용하여 주십시오.

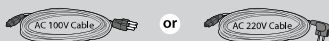
## 2 패키지 내용 확인

### ▶ 제품 구성

제품의 패키지에는 아래와 같은 제품 구성물이 포함되어 있습니다.



Ion Gun SIG-30 1ea



Power Cable SPC-BL-1-001 AC 100V, 50/60Hz, 1.8m / 1ea  
 or  
 Power Cable SPC-BL-2-001 AC 220V, 50/60Hz, 1.8m / 1ea



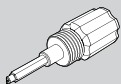
Adapter SAD-IG-1-001 AC 100~240V, 50/60Hz DC 24V, 0.75A 2.5m / 1ea

### ▶ 추가 제품 구성(Optional)

기본 제품 구성 이외의 추가적인 기능을 위해 아래의 항목을 별도로 구입하실 수 있습니다.



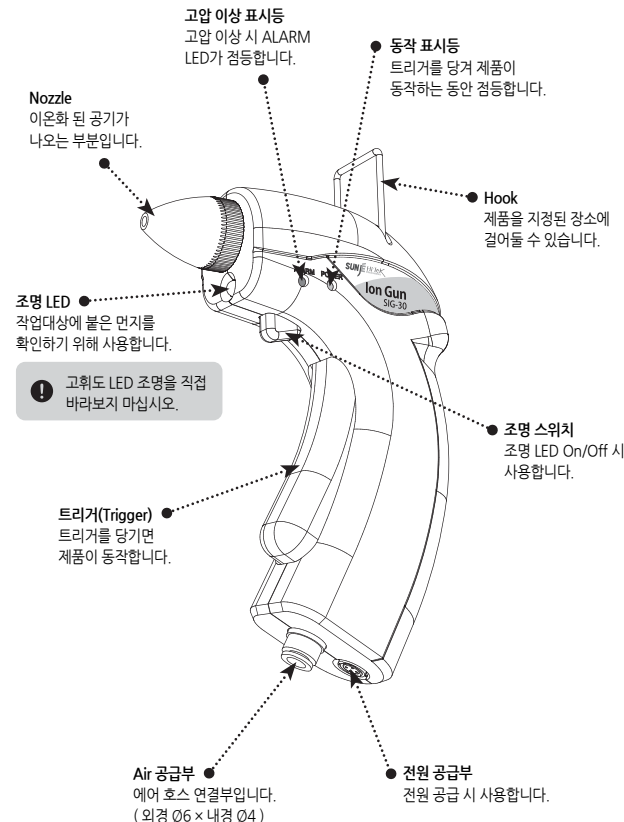
Discharge Needle SIE-NZ-1-001



Screw Driver SDR-NZ-1-001

## 3 각 부분의 명칭

### ▶ Ion Gun (SIG-30)



## 4 설치 및 사용

### ▶ 설치 방법

<b>! 주의</b>	<ul style="list-style-type: none"> <li>* 제품의 정상적인 동작을 위하여 전원공급은 SIG-30 전용 어댑터를 사용하여 주십시오. 잘못된 전원공급은 화재나 감전의 원인이 됩니다.</li> <li>* 에어 호스의 파열 및 에어누설을 방지하기 위하여 에어공급은 반드시 내압성능이 있는 에어 호스를 사용하여 주십시오.</li> <li>* 제품 사용은 습도 35~65% RH(결로현상이 없는 곳), 온도 5~40°C의 환경에서 사용하여 주십시오. 제품의 기능저하 또는 고장의 원인이 됩니다.</li> <li>* 제품의 전원선 및 에어호스를 무리하게 당기지 마십시오. 본체가 파손되거나 전원선 및 에어호스가 손상될 수 있습니다.</li> </ul>
-------------	--

- 설치 장소 선정  
에어공급부와 100V~240V AC 전원이 있는 적절한 장소를 선택해 주십시오.
- 사용 호스  
내압 성능이 있는 에어호스(외경Ø6(mm)×내경Ø4(mm))를 사용해 주십시오.
- 사용 에어  
본체 에어주입구에 압축공기호스를 연결하십시오. 허용 에어압력은 0.1~0.6MPa 입니다. 미스트 세퍼레이터(0.3µm) 및 에어 드라이어를 사용하여 불순물 및 수분을 없애 주십시오. 에어의 온도는 0~40°C의 범위에서 공급해 주십시오.  
\* 압축공기를 사용하지 않으면 원할한 제진이 되지 않습니다. 반드시 압축공기를 연결하여 사용해 주십시오.
- 전원 어댑터  
전원공급은 반드시 전용 어댑터를 사용하여 주십시오. 부속의 어댑터는 SIG-30 전용입니다. 다른 용도로는 사용하지 마십시오.
- 접지  
반드시 접지 단자가 있는 전원 콘센트에 접속해 주십시오.
- 사용 전 제품의 점검  
사용하기 전에 제품이나 호스, 전원 어댑터 등에 이상이 없는지 확인해 주십시오.

### ▶ 사용 방법

<b>! 주의</b>	<ul style="list-style-type: none"> <li>* 제진, 제진 이외의 용도로 사용하지 마십시오.</li> <li>* 이상 증상이 있을 때에는 즉시 사용을 중지해 주십시오. 부적절한 에어공급 시 제품의 기능저하 및 작업용 오염의 원인이 됩니다.</li> <li>* 유지보수를 위해 방전침을 청소한 다음, 반드시 노즐을 설치해 주십시오. 노즐을 제거하여 사용하면 에어압에 의해 방전침이 튀어나올 수 있습니다.</li> <li>* 호스나 코드를 손상시키거나 고온의 열을 가하지 마십시오.</li> <li>* 제품을 사용하지 않을 때에는 제품을 지정된 장소에 비치하여 주십시오.</li> </ul>
-------------	---

- 에어 호스가 올바르게 접속되어 있는지 확인해 주십시오.
- 전원 어댑터의 플러그를 100V~240V AC 콘센트에 연결해 주십시오.
- 전원공급 커넥터가 본체와 정확하게 연결되었는지 확인해 주십시오.
- 압력 레귤레이터로 에어압력을 0.1~0.6MPa 사이로 조절해 주십시오.(0.4MPa 권장)
- 트리거를 담기면 노즐에서 이온 에어가 방출됩니다.
- 대전물체 또는 먼지가 붙은 물체를 향하여 에어를 내뿜어 주십시오.
- 제진 또는 제진이 완료되면 트리거를 놓아주십시오. 에어 및 전원은 OFF됩니다.
- 본체에 부착된 Hook로 작업장소 근처에 걸어 둘 수 있습니다.

▶ 보관 방법

다음과 같은 장소에서 보관하지 마십시오. 고장의 우려가 있습니다.

- 본체에 현저한 진동이나 충격이 가해지는 장소
- 사양에 나타난 범위를 넘는 고온 다습한 장소
- 결로현상이 발생하는 장소
- 급격한 온도 변화가 있는 장소
- 가연성의 용제나 분진 등, 인화나 폭발의 우려가 있는 장소
- 먼지 · 분진 · 연기가 많은 장소
- 물, 기름, 화학약품 등에 의해 젖은 장소
- 강한 전계 또는 강한 자계가 발생하는 장소

5 유지 보수

유지 보수는 성능 유지를 위한 중요한 항목입니다. 아래의 내용에 따라 정기적인 유지 보수를 하십시오. 이오나이저를 장기간 사용하면 방전침 주위의 먼지가 흡착되어 방전침이 오염 됩니다. 방전침에 먼지가 흡착된 상태에서 계속해서 이오나이저를 사용하면 제진 성능이 저하되며, 사고나 고장의 원인이 될 수 있습니다.

**1 주의**

- 방전침 청소 이외의 목적으로는 분해하지 마십시오.
- 청소 시에는 반드시 본체 전원을 끄고, 어댑터를 콘센트로부터 분리해 주십시오.
- 에어의 개폐 장치를 닫고, 호스를 뽑은 후 유지보수를 행하여 주십시오.
- 세제나 용제로 닦지 마십시오. 균열의 원인 및 감전이나 고장의 우려가 있습니다.
- 물을 이용해 청소하지 마십시오. 감전이나 고장의 우려가 있습니다.
- 전문 수리 기술자 이외의 사용자는 분해 또는 개조하지 마십시오. 감전이나 고장, 부상의 우려가 있습니다.

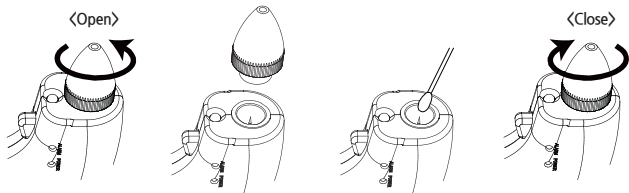
▶ 본체 청소

본체의 오염된 부분은 부드럽고 마른 천으로 닦아주십시오. 알코올이나 시너 등의 용제류 및 세제는 사용하지 마십시오.

▶ 방전침 청소

1개월 단위로 침 청소 및 점검을 하십시오. 사용 환경에 따라 침 청소주기는 달라질 수 있습니다.

- 청소 전 반드시 이오나이저의 주 전원을 차단하십시오.
- 노즐부를 반 시계방향으로 돌려 분리하여 주십시오.
- 면봉에 알코올을 묻힙니다. (아세톤 사용금지)
- 방전침에 대고 좌우로 돌려가며 닦습니다. (방전침에 무리한 힘이 가해지지 않도록 하십시오)
- 손상된 방전침은 교환해 주십시오.
- 세정이 끝난 뒤 침 표면에 도포된 알코올이 완전히 증발한 후 전원을 On 시킵니다.
- 관리 기록 파일에 세정 기록을 남기십시오.

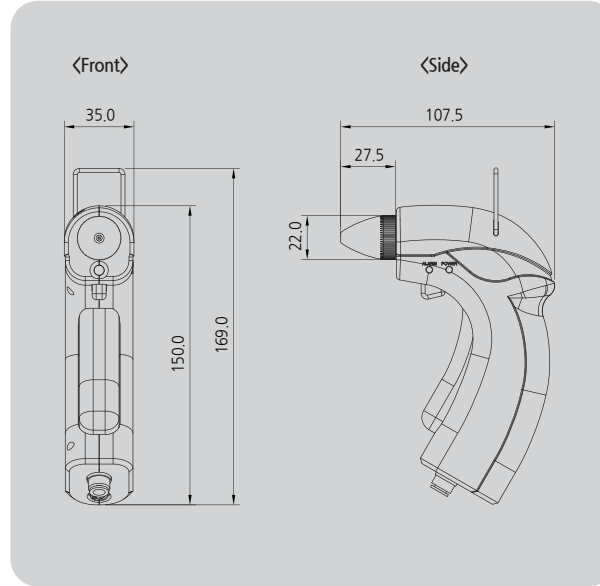


▶ 방전침 교체

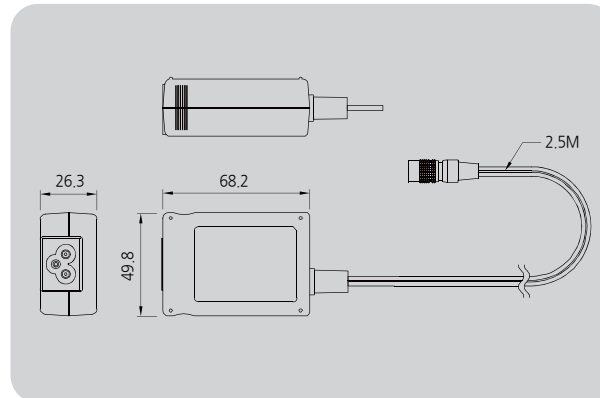
- 방전침 세정 주기를 확인하여 조치하도록 합니다.
- 방전침이 부러졌거나 심한 손상을 입었을 때 방전침을 즉시 교체하여 주십시오.
  - 방전침은 매우 날카롭습니다. 교체 시 손가락 등 신체를 직접 접촉하지 마십시오. 상처를 입을 수 있습니다.
  - 일반적으로 방전침 교체 주기는 1년이지만 사용 작업장의 환경에 따라 달라질 수 있습니다.

6 외형도

▶ Ion Gun (SIG-30)



▶ Adapter



7 사양

Parameter	Description / Value	Remarks
Input Power	DC 24V	±5%
Power Consumption	1.8W	Lighting LED On
Current Consumption	75mA	DC 24V
Ion-Generation Method	High Frequency AC	
Air Purge Supply Pressure	0.1 ~ 0.6MPa (0.4MPa Recommendation)	CDA(Clean Dry Air), N2
Operation Circumstance	5℃ ~ +40℃(41℉ ~ 104℉), 35% ~ 65% RH	No dewing
Ozone(O3) Concentration	≤0.05ppm	50mm
Operation Distance	50~ mm	Non-Hazardous locations
Ion Balance	Within ±10V	0.3MPa, 150mm
Main Body Material	ABS	
Hook Material	Stainless Steel	
Electrode Material	Tungsten	
Weight	198g	
Alarm Function	H/V Abnormal	
Accessory	AC Adapter	
Warranty	1 year	

\* 디자인 및 제품 사양은 품질향상을 위해 예고 없이 변경될 수 있습니다.

SUNJE Electrostatics www.sunstat.com

- (주) 선재하이테크 본사**  
 부산광역시 기장군 일광면 청광길 8  
 T) 051-720-7500 F) 051-720-7501
- Sunje Japan Co., Ltd.**  
 3-11-16-321 Higashimikuni, Yodogawa-ku, Osaka, Japan  
 T) +81-6-4866-5202 F) +81-6-6399-9290
- 중부 영업부**  
 경기도 화성시 남여울 2길 4 일신빌딩 3층  
 T) 031-203-9034 F) 031-202-9034
- Sunje (SHANGHAI) Trading Co., Ltd.**  
 Room 312, Jiurun Business Building 3rd Floor, No. 298,  
 Yindu Road, Xuhui District, Shanghai, China 200000  
 T) +86-21-5433-9761 F) +86-21-5433-9762
- 남부 영업부**  
 경상북도 칠곡군 석적읍 서중리 3길 35-2  
 T) 054-476-9033 F) 054-476-9034
- 고객센터** 070-7714-9033
- 영업상담** 031-203-9034
- Sunje Technology Co., Ltd.**  
 2F, No.6, Lane.102, Sinhe Rd, Sinfong Township,  
 Hsinchu County, Taiwan 30472  
 T) +886-3-568-7891 F) +886-3-568-7950