

为了安全的注意项目应保障使用者的安全、防止财产上的损失。
 为了正确的使用请使用前阅读手册。

1 为了安全请遵守下列事项

⚠ WARNING

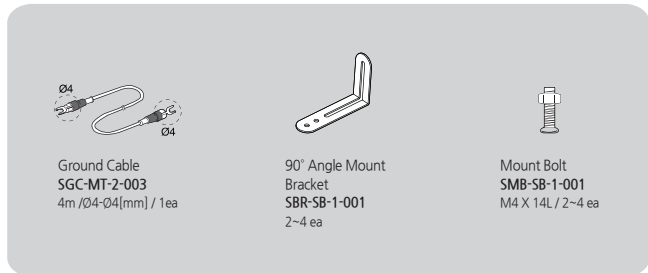
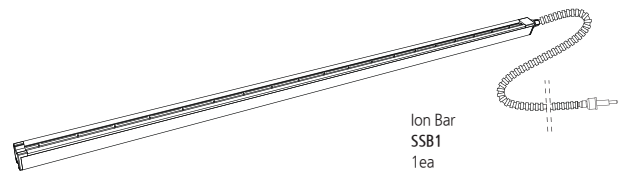
- * 请勿擅自拆卸本产品，会造成产品故障、人员触电甚至火灾、并且不予保修。如果需要维修，请直接联系我们。
- * 请勿让产品碰到水，否则会发生异常导致触电或者火灾。
- * 检查或者更换产品时，务必切断电源，否则可能会造成触电或火灾。
- * 严禁任意不当使用产品、异常动作会发生事故。
- * 产品设置时请确保作业空间，否则可能因不能检查产品和维修而故障。
- * 严禁在危险的环境下使用（如易燃易爆环境）、本产品不是防爆型产品。
- * 本产品是专门为一般工业设计生产的，任何非正常的使用会有故障、触电、火灾的隐患。

⚠ CAUTION

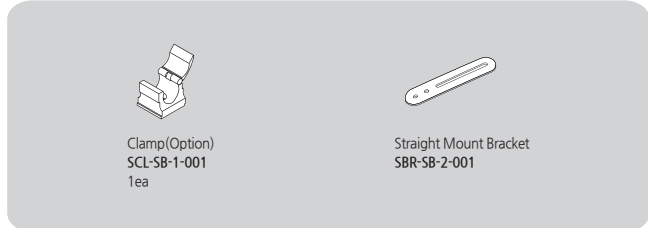
- * 在通电状况下，不要触碰放电针和放点端子，否则可能造成故障和触电事故。
- * 放电针是非常尖锐的，请格外小心使用。
- * 接通电源前请检查电源规格，任何不符合标准的电源供给会造成产品故障甚至造成事故。
- * 若产品的电源线或信号线有破损请立即更换，否则容易产生漏电、通讯不良、动作异常的问题。
- * 严禁使用消除静电以外的用途。
- * 使用静电消除器时会产生臭氧。(0.05ppm以下)
 如有两台以上使用而有臭氧气味产生的话请立即通风。
- * 请注意安装产品以及搬运时离子棒会弯曲。

2 确认 Package内容

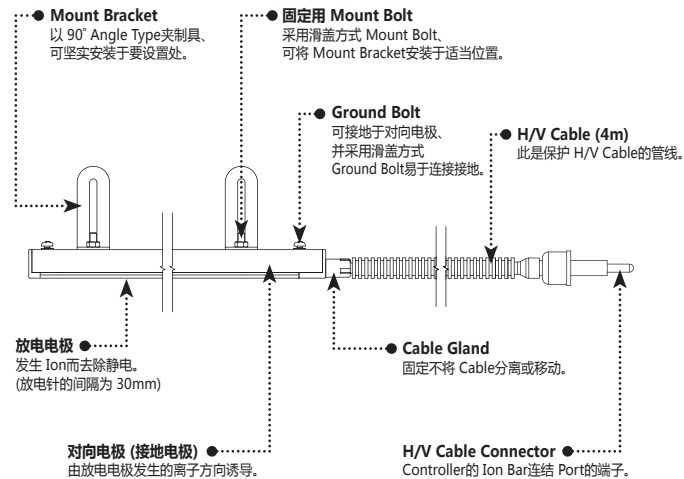
▶ **产品部件**
 产品的 Package包括如下的配件。



▶ **增加的产品 Option**
 基本的产品构成之外为了强化或增加其他功能可以购买如下的项目。



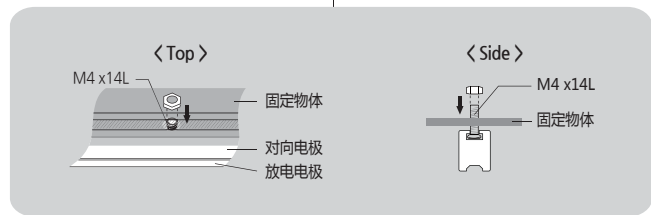
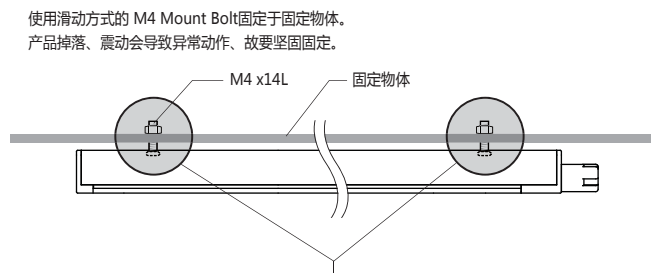
3 各部位的名称



4 安装以及连接

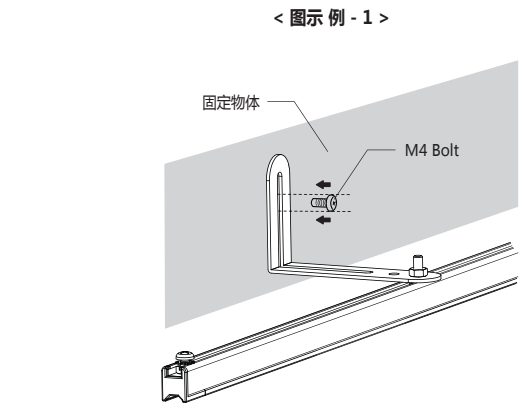
▶ **Ion Bar设置方法**
 设置离子棒之前得先充分了解离子棒与除电对象物体之间距离和除电时间后设置。
 离子棒设置时请参考下列的事项。

默认安装 - 只用 Mount Bolt设置

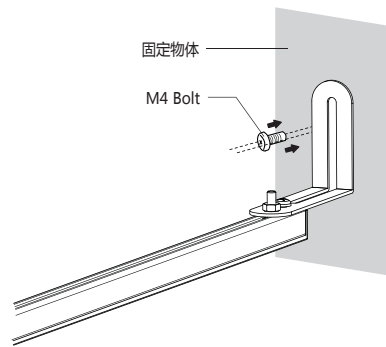


默认安装 - 用 90° Angle Type Mount Bracket设置 (标准)

先在产品上固定 Bracket位置，用滑盖方式 M4 Mount Bolt来固定 Mount Bracket，然后将产品摆在要安装位置，用 M4螺栓连接于 90° Angle Type Mount Bracket的孔固定产品。因产品的传导、掉落、震动等问题导致有可能会异常动作，故请将产品确实的固定。



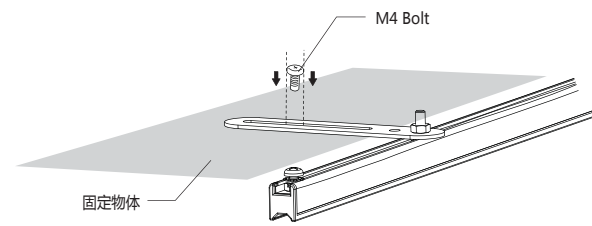
< 图示例 - 2 >



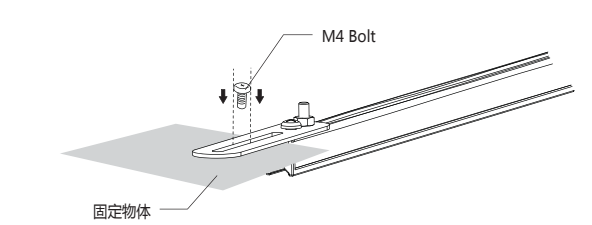
默认安装 - 用 Straight Type Mount Bracket设置 (Option)

先在产品上固定 Bracket位置，用滑盖方式 M4 Mount Bolt来固定 Mount Bracket，然后将产品摆在要安装位置，用 M4螺丝连接于 Straight Type Mount Bracket的孔固定产品。因产品的传导、掉落、震动等问题导致有可能会异常动作，故请将产品确实的固定。

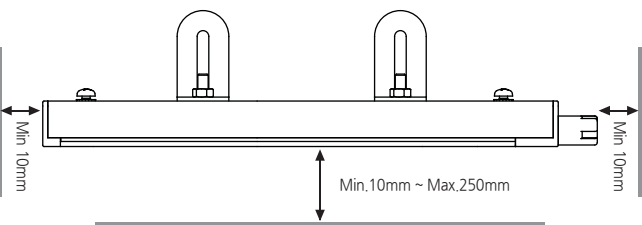
< 图示例 - 1 >



< 图示例 - 2 >

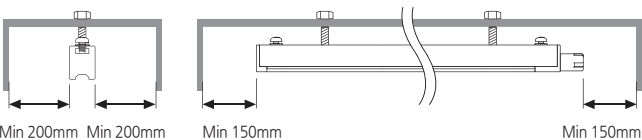


基本设置距离



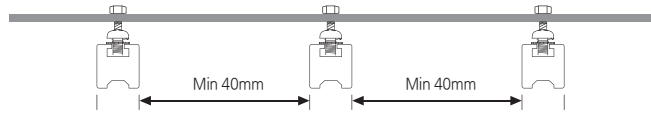
附近存在导体时

在 Ion Bar附近有导体的话有可能会出现问题性能异常。请参考下图设置。



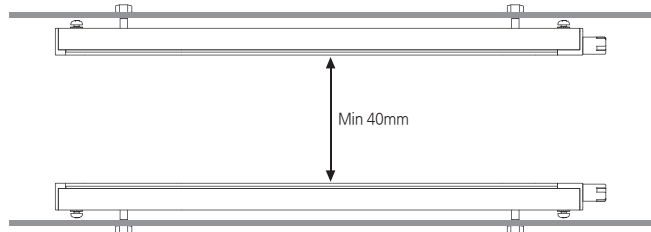
两个以上离子棒并列设置时

离子棒并列设置时避免离子棒之间干涉，请维持离子棒之间距离为 40mm以上。

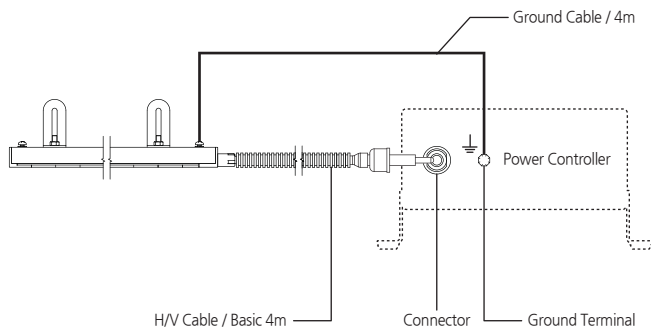


Ion Bar上下设置时

离子棒上下设置时避免离子棒之间干涉，请维持离子棒之间距离为 40mm以上。

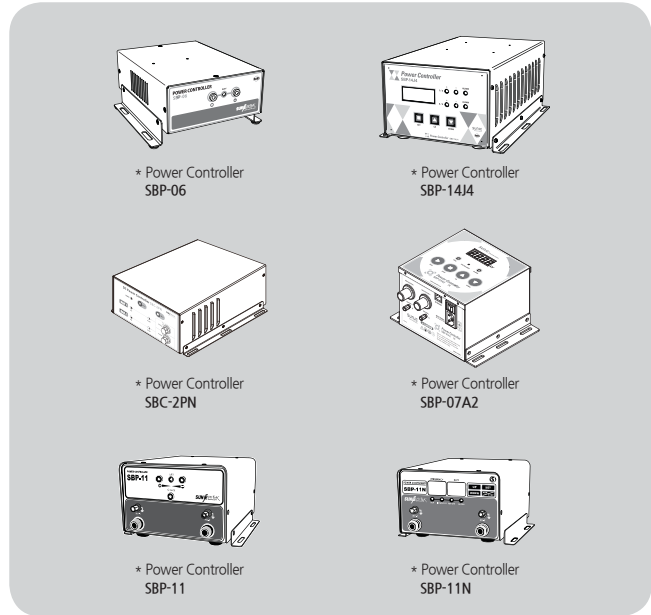


▶ Power Controller连接方法



可以连接 Power Controller

SSB1 Series可以和如下 Power Controller可以连接。



※ 高电压电源输出的时候是因为常用频率会发生振动或者噪音，在产品效能方面是没有问题。

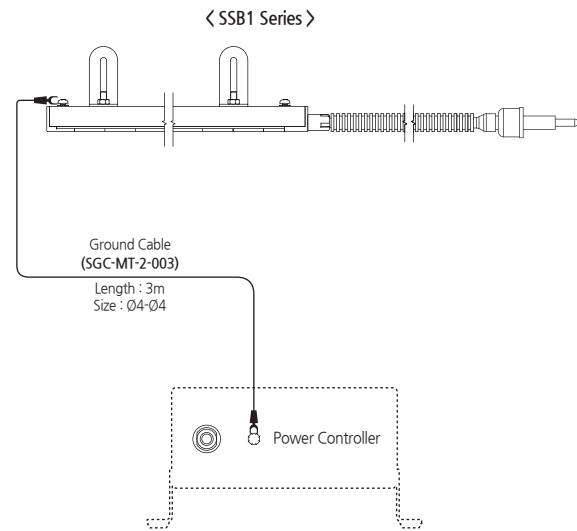
⚠ CAUTION * 除了指定的 Controller之外不要连接。产品会发生故障。

▶ H/V Cable Connector

Connector	Power Controller
	SBP-07A2
	SBP-06, SBP-14J4, SBP-2PN, SBP-11, SBP-11N

▶ 连接 Ground

一起提供的 Ground Cable在离子棒和控制器连接。



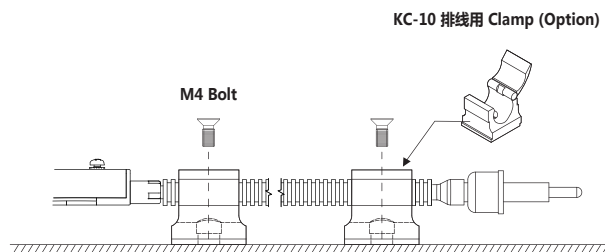
▶ 连接 H/V Cable

CAUTION

- * 安装时尽量不要靠近金属材质设备或物体。
- * H/V Cable时请小心折迭、弯曲及受损。
- * H/V Cable是本公司制作的特殊线缆、使用者请勿擅自改造。
- * H/V Cable排线时缆线周围会产生高电压、故不可将 H/V Cable与启动设备的讯号线一起排线、若不得不一起排线时必须保持最少 200mm的距离后施行排线、并且、有频率差异及输出电压差异的两个 Controller使用时请勿跟 H/V Cable一起排线、否则有可能导致产品寿命缩短。

排线用 Clamp (Option)

- 制作厂商及型号: KODUCT / KC-10B
- 使用 Clamp时建议缆线之间保持 300mm安装间隔。
- 固定 Clamp时请使用 M4螺栓。



6 维修保养

定期的维护保养对维持产品的性能很重要、请遵循下列项目定期维护保养。
长时间离子释放造成放电针周围污染。
如果继续使用离子风扇、由于灰尘的吸附造成放电性能的降低、同时会引起别的故障。

CAUTION

- * 本产品采用高电压、在维修过程中、首先请关闭主电源、如果主电源不关闭、就有触电或发生事故的危险。
- * 放电针非常尖锐、请勿触碰、如直接用手接触放电针、可能会导致受伤。

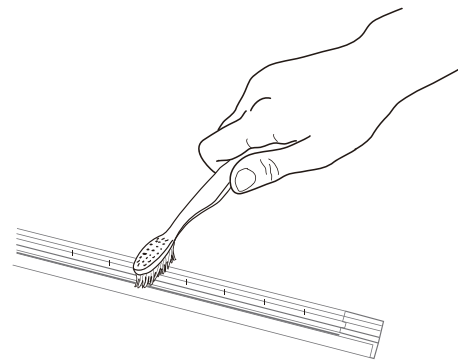
▶ 放电针清洁

各使用环境下污染程度也不一样所以各环境情况下个别的维修时间选定。

- 用毛刷清洁 : 每周 1次 (使用 168小时)
- 用酒精清洁 : 3个月 1次 (使用 2,160小时)

▶ 放电针清洁顺序

- 清洁之前务必关闭 Controller电源。
- 使用毛刷或压缩空气去除灰尘及异物。(牙刷也可以使用)但在 Clean环境下请使用无尘布。
- 若墨水、油等脂用性物质来污染或以约 3个月(使用时间: 2,160小时)一次的周期清洁在雨刷(Wiper)沾少量纯碎甲醇或纯碎 IPA后擦干。
- 清洁完后开启 Controller的电源。
- 将清洁纪录写在管理纪录册。



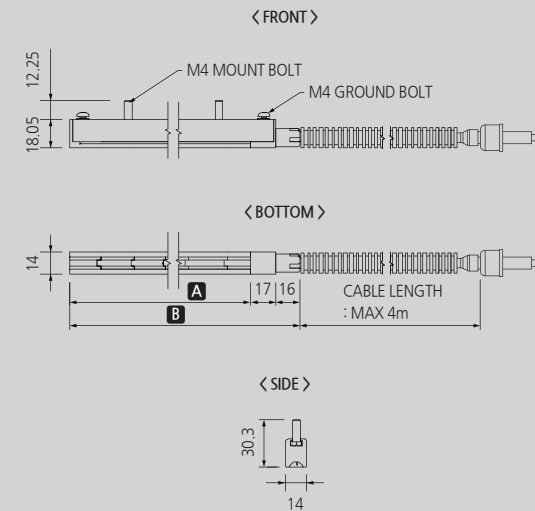
7 解决问题

▶ 申告故障前确认的项目

问题	识别问题	解决方案
产品不动作	电源线插头有没有拔?	插好电源线插头之后再启动。
	是否插使用范围以外的电源?	插头使用范围以内的电源。(AC 100~240V, 50/60Hz)
	检查离子风扇后面板上的电源开关关闭?	打开电源开关。
	Fuse是否有断线?	请替换符合配置的 Fuse。(250V/1A)
无法中和离子	近距离接触导线?	请参阅“安装和连接”项、并调整安装距离。
	安装场所的温度和湿度是否高低?	按照规格环境来安装。
	没有接地?	根据“安装和连接”项目以正确的方法接地。
	请确认各种 Cable是否有断线或者破坏?	断线或者破坏的 Cable要换同样的模型来交替。
除静电功能减低	放电针是否被污染?	请参阅“维修保养”的项目来清洁放电针。

8 外观图

▶ SSB1 Series

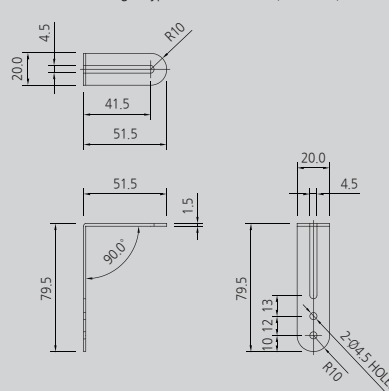


MODEL / DIMENSION					
No.	MODEL No.	TIP Q'TY	A	B	MOUNT BOLT Q'TY
1	SSB1-60	1	57	90	2
2	SSB1-100	3	101	134	2
3	SSB1-300	9	299	332	2
4	SSB1-500	16	497	530	2
5	SSB1-700	23	695	728	2
6	SSB1-900	29	893	926	2
7	SSB1-1100	36	1091	1124	3
8	SSB1-1300	43	1311	1344	3
9	SSB1-1500	50	1509	1542	3
10	SSB1-1700	56	1707	1740	3
11	SSB1-1900	63	1905	1938	3
12	SSB1-2100	70	2103	2136	4
13	SSB1-2300	76	2301	2334	4
14	SSB1-2500	83	2499	2532	4
15	SSB1-2700	89	2675	2708	4

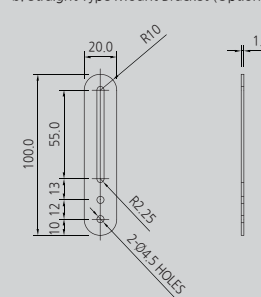
※ 本产品结构以 SSB1 Series bar 1台为基准。

▶ Mount Bracket

a. 90° Angle Type Mount Bracket (Standard)



b. Straight Type Mount Bracket (Option)



9 规格

▶ SSB1 Series

Parameter	Description / Value	Remarks	
Ion-Generation Method	Corona discharge Pulsed AC or DC		
Rated Voltage	Pulsed AC 10kVpp ±7% (Max.) DC ±9kV ±7% (Max.)	AC : SBP-14J4 / SBP-06 DC : SBC-2PN	
Structure	Direct-Coupled		
Ion Balance	Within ±50V at pulsed AC	100mm	
Ozone(O3) Concentration	≤0.05ppm		
Material	Main Body	Epoxy, MC Nylon	Level HB
	Cover	Aluminum	
	Electrode	Tungsten (Pitch : 30mm)	
	Cable Insulator	Silicone	
Operating distance	10 ~ 250mm	Non air pressure	
Operation Circumstance	0°C ~ +130°C(32 F ~ 266 F), 35% ~ 85% RH		
Dimensions	Please Refer to Dimension Drawing		
Tip Cleaning Cycle	1 Week	Electrode cleaning	
Warranty	1 year		

※ 为了产品改良的便利、可能不事前告知、而改变产品的外观和规格。

SUNJE Electrostatics

www.sunstat.com

Head Office & Factory (Busan)
8, Cheongwang-gil, Ilgwang-Myeon, Gijang-Gun,
Busan, Korea
T) +82-51-720-7500 F) +82-51-720-7501

Sunje Japan Co., Ltd.
3-11-16-21 Higashimikuni, Yodogawa-ku, Osaka, Japan
T) +81-6-4866-5202 F) +81-6-6399-9290

Central Sales Office (Hwaseong)
3F, Ilshin B/D, 4, Nammyeoul 2-gil, Hwaseong-si,
Gyeonggi-do, Korea
T) +82-31-203-9034 F) +82-31-202-9034

Sunje (SHANGHAI) Trading Co., Ltd.
Block C, 4F, No. 482, Hongxu Road, Minhang District,
Shanghai, China
T) +86-21-5433-9761 F) +86-21-5433-9762

Southern Sales Office (Chilgok)
35-2, Seojeongri 3-gil, Seokjeok-eup, Chilgok-gun,
Gyeongsangbuk-do, Korea
T) +82-54-476-9033 F) +82-54-476-9034

Sunje Technology Co., Ltd.
2F, No. 6, Lane. 102, Sinhe Rd., Sinfong Township,
Hsinchu County, Taiwan 30472
T) +886-3-568-7891 F) +886-3-568-7950

Customer Center +82-70-7714-9033
Sales Contact +82-31-203-9034