



为了安全的注意项目应保障使用者的安全、防止财产上的损失。
为了正确的使用请使用前阅读手册。

1 为了安全请遵守下列事项

WARNING

- * 请勿擅自拆卸本产品、会造成产品故障、人员触电甚至火灾、并且不予保修。如果需要维修、请直接联系我们。
- * 本产品防水等级是IP66, 可以安装在偶尔喷射的水浸入的环境。但是, 如果产品被浸湿时, 建议干燥浸湿的部分。
- * 检查或者更换产品时、务必切断电源、否则可能会造成触电或火灾。
- * 严禁任意不当使用产品、异常动作会发生事故。
- * 产品设置时请确保作业空间、否则可能因不能检查产品和维修而故障。
- * 严禁在危险的环境下使用(如易燃易爆环境)、本产品不是防爆型产品。
- * 本产品是专门为一般工业设计生产的、任何非正常的使用会有故障、触电、火灾的隐患。
- * 本产品报废处理时, 应在相应处理中心去报废处理。
- * 如果没有正常报废, 电子元器件中产生的有害物质可能会对环境或人体产生负面影响。

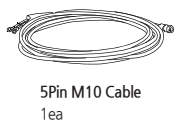
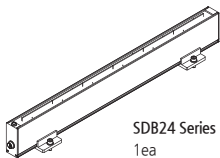
CAUTION

- * 本产品是防电击类型, 不会产生火花。为了防止安全隐患, 有电的情况下, 请勿接触防静电针, 端口等部位。有可能发生触电及异常动作的可能性。
- * 放电针是非常尖锐的、请格外小心使用。
- * 接通电源前请检查电源规格、任何不符合标准的电源供给会造成产品故障甚至造成事故。
- * 请注意, 产品的各种Cable可能会断裂。如果电源线受损请立即更换。否则会有发生火灾的危险。
- * 严禁使用消除静电以外的用途。
- * 使用静电消除器时会产生臭氧。(0.05ppm以下) 如有两台以上使用而有臭氧气味产生的话请立即通风。
- * 请注意安装产品以及搬运时离子棒会弯曲。

2 确认 Package 内容

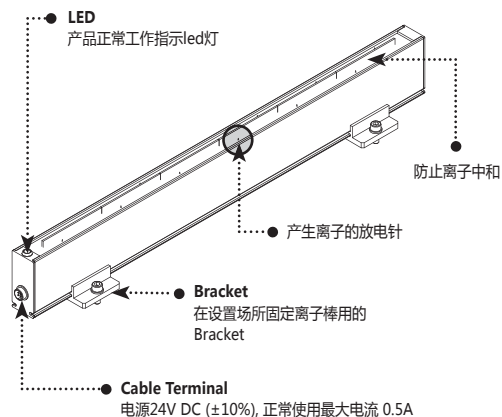
产品部件

产品的 Package包括如下的配件。



3 各部位的名称

▶ SDB24 Series



<正常动作>

Red / Green LED 循环灭灯 在电极输出电压 (Red LED : +24kV, Green LED : -24kV) 表示正常动作。

<信号异常>

- Red LED 灯亮 使用电压高于27V
- Green LED 灯亮 使用电压低于21V
- Red LED 闪烁 当前值大于最大极限值(过负荷)
- Green LED 闪烁 当前值小于最小极限值

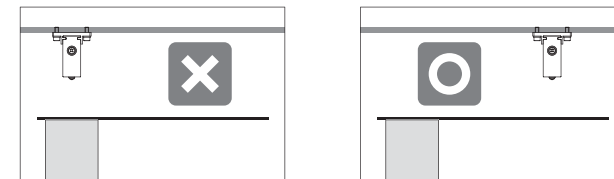
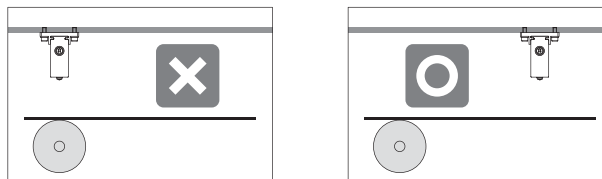
4 安装以及连接

▶ Ion Bar 设置方法

设置离子棒之前得先充分了解离子棒与除电对象物体之间距离和除电时间后设置。离子棒设置时请参考下列的事项。

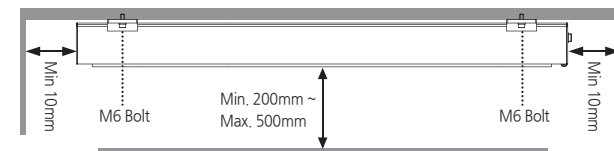
机械安装

请把产品安装在正确的位置。任何金属物品不能放在产品和需要消除静电的产品之间。将离子棒至于要作用的产品之上如下图所示, 请确认是否远离气缸或其他金属部件。



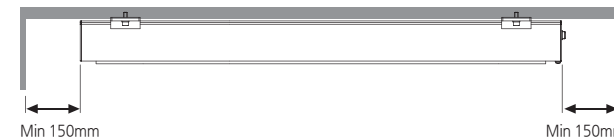
默认的安装方法

SDB24适用于200mm~500mm之间的距离。请利用M6 螺丝紧固。



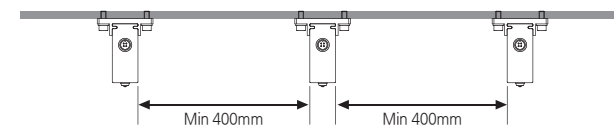
周围存在一定的导电性物体的时候

设置离子棒时、如周围有导体有可能会不正常地动作。请参考下面图画设置。



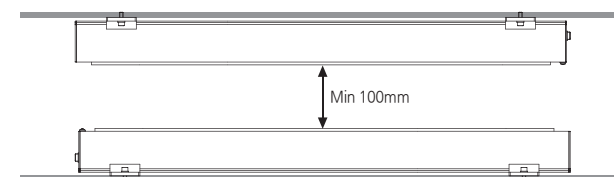
两台以上的离子棒并列设置时

为避免离子棒之间的干涉、离子棒并列设置时确保至少 400mm以上的间隔设置。



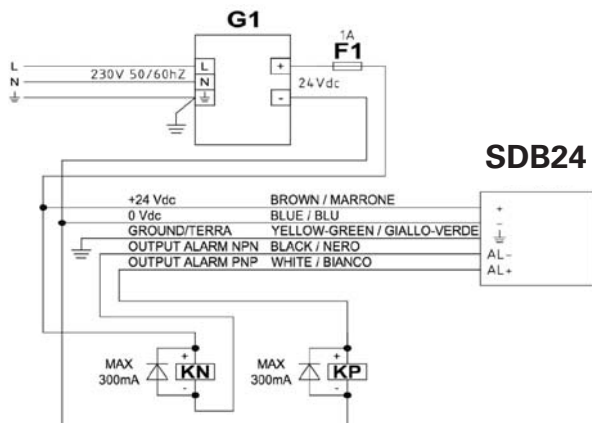
离子棒上下设置时

为避免离子棒之间的干涉、确保离子棒之间至少 100mm以上的间隔设置。



CAUTION

- * 请确保产品PIN5有正确接地, 否则不可以使用。
- * 产品电源提供的保险丝是 1A。
- * 产品的电源为24Vdc, 请确保使用符合产品规格电源。



如上图所示, 把整流电压连接在产品上。0V(Terminal1), 24V(Terminal2) 还有接地(Terminal4) 为了24Vdc电源与产品连接, 必须把grounding wire连接。(Female connector pin4)

5 维修保养

维护保养是维持性能的重要事项。长期使用产品可能会被污染, 因产生灰尘, 性能下降。为了长期维持性能, 请根据以下内容进行维护保养。

- 定期清洁离子棒
- 清洁前, 确认一下离子棒是否关闭。
- 用毛刷清洁放电针



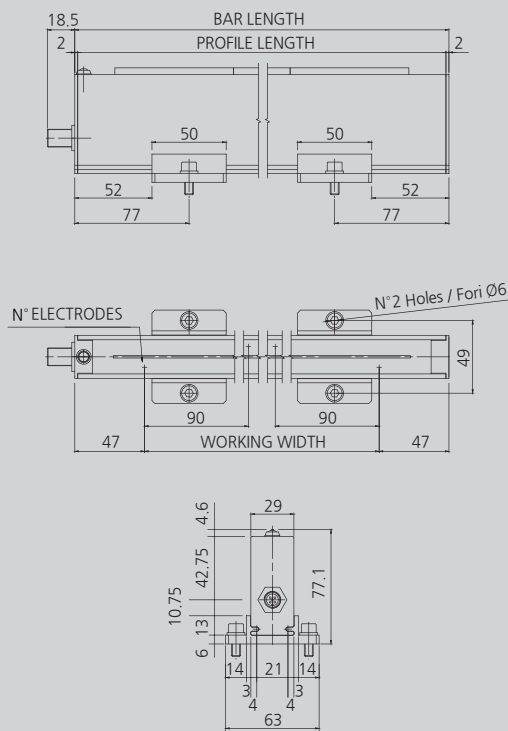
- 离子棒可以用蘸着酒精的无尘布清洁。



自然干燥几分钟或用压缩空气来加速干燥。干燥后可接通电源供应。

6 外观图

▶ SDB24 Series



No.	Tip Q'TY	Useful Length	Profile Length	Total Length
1	6	450	540	544
2	8	630	720	724
3	10	810	900	904
4	12	990	1080	1084
5	14	1170	1260	1264
6	16	1350	1440	1444
7	18	1530	1620	1624
8	20	1710	1800	1804
9	22	1890	1980	1984
10	24	2070	2160	2164
11	26	2250	2340	2344
12	28	2430	2520	2524
13	30	2610	2700	2704
14	32	2790	2880	2884
15	34	2970	3060	3064

7 规格

▶ SDB24 Series

Parameter	Description / Value	Remarks
Input Power	DC 24Vdc (±10%)	
Current Consumption	0.5A	Max
Output Voltage	DC ±25kV	
Overload Protection	2mA	
Primary Current	1.5mA	
Output frequency	1.6Hz (±1%)	
Working Distance	200 ~ 500mm	
Construction Material	Teflon and PVC	
Electrodes	Tungsten	
Fixing Holes	6Φ	
Dimension	29 x 66 mm (W and H)	
Max Width	3000mm	
Weight	0.7kg / meter	
Connection Operating	5-pole connector M10	
Circumstance	0 ~ 50°C, 35 ~ 85%	
Protection	IP 66	based on DOC
Warranty	1 year	

※ 为了产品改良的便利、可能不事前告知、而改变产品的外观和规格。

SUNJE Electrostatics

www.sunstat.com

Head Office & Factory (Busan)
8 Cheongwang-gil, Ilgwang-Myeon,
Gijang-Gun, Busan, Korea
T) +82-51-720-7500 F) +82-51-720-7501

Sunje Japan Co., Ltd.
Dai 7 Matsuya Bldg 10F 1005 2-23, Honmachibashi,
Chuo-ku, Osaka, Japan
T) +81-6-6949-5001 F) +81-6-6949-5011

Sales Headquarter (Osan)
795 Naesammi-dong, Osan-si, Gyeonggi-do,
Korea
T) +82-31-203-9034 F) +82-31-202-9034

Sunje (SHANGHAI) Trading Co., Ltd.
Block C, 4F, No. 482, Hongxu Road, Minhang District,
Shanghai, China
T) +86-21-5433-9761 F) +86-21-5433-9762

Customer Center +82-70-7714-9033
Sales Contact +82-31-203-9034

Sunje Technology Co., Ltd.
2F, No. 6, Lane. 102, Sinhe Rd, Sinfong Township,
Hsinchu County, Taiwan 30472
T) +886-3-568-7891 F) +886-3-568-7950