

Instruction Manual

SUNJE
Electrostatics

SDB24 Series

Jap

安全のための注意事項は使用者の安全を守り、財産上の損害を防ぐための内容です。
製品の取扱いにつきましては、付属の取扱説明書を良くお読みになりお取扱いください。

1 安全のための注意事項

WARNING

- * 本装置の改造および修理は絶対に行わないでください。感電・火災をはじめ、故障の原因となる可能性があります。修理が必要な場合、当社に連絡ください。
- * 本製品はIP66に対応しており、水でたまたに洗浄される環境に設置できますが、製品が濡れた場合、露出された部分は乾燥することをお勧めします。
- * メンテナンスの際は必ず装置の電源を切ってから行ってください。感電の危険があります。
- * 装置の取付けの際には、確実に固定されているか十分に確認してください。
転倒、落下、異常動作など事故につながる可能性があります。
- * 装置の取付けの際には、周囲に最低限の空間を空けて取付けてください。
空間を空けずに取付けた場合は、メンテナンス不良などによる故障の原因となる可能性があります。
- * 発火性物質や引火性物質などと同じ場所で使用しないでください。本装置は防爆型ではありません。
- * 本装置は一般産業用電子機械として設計・開発されました。装置は必ず接地してください。
接地しない場合は感電の危険があります。
- * 本製品を処分する際、資格がある処分センターから処理して下さい。通常の廃棄方法でない、電子、電気部品から発生する有害な物質が環境や人体に否定的な影響を及ぼす可能性があります。

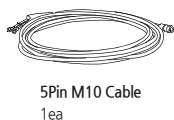
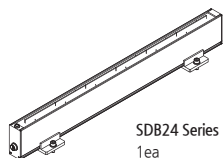
CAUTION

- * 本製品はShockless Typeでスパークが発生しませんが、安定性のために電源が印加された状態では放電針、端子部に接触しないでください。感電及び異常動作の可能性があります。
- * 放電針の先端は鋭く尖っていますので、取扱いには十分注意してください。
- * 電源連結前に製品の電源仕様を確認してください。
指定された範囲以上の電源入力時製品の故障及び事故の危険があります。
- * 製品の各種Cableは断線の可能性がありますので、注意してください。
電源線が損傷された場合、直ちに交換してください。
- * 決められた使用方法以外の用途で使用しないでください。使用範囲以外の用途で使用されますと、製品の故障や寿命を縮める原因など予想外の問題が起きる可能性があります。
- * イオナイザーはオゾンを生じます。(0.05ppm以下) オゾン臭を感じた場合は必ず換気してください。
- * 装置取付け時や輸送時には、イオンバーが歪み破損場合がありますので、十分注意してください。

2 パッケージ内容確認

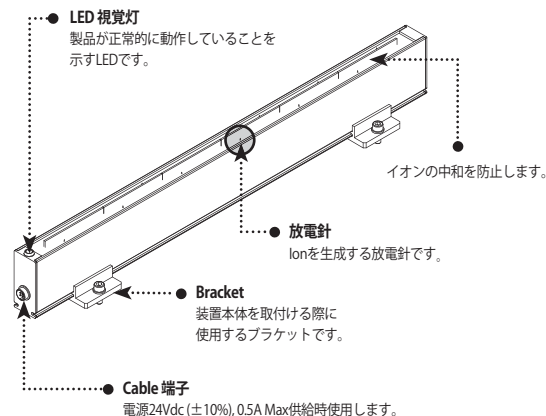
▶ 製品構成

製品のパッケージには以下の製品構成物が含まれております。



3 各部の名称

▶ SDB24 Series



<正常動作>

Red / Green LED
交互に点滅

電極に電圧が印加され (Red LED: +24kV, Green LED: -24kV)
正常動作中を意味。

<異常信号>

Red LED 点灯

供給電圧が27Vより高い

Green LED 点灯

供給電圧が21Vより低い

Red LED 点滅

現在値が最大値より高い(過負荷)

Green LED 点滅

現在値が最小値より低い

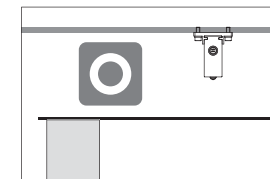
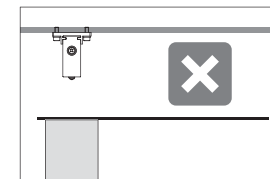
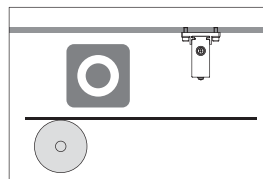
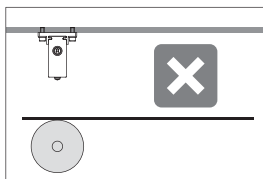
4 取付及び連結

▶ 取付の要領

装置を取付ける前に、装置と帯電物の距離や除電時間について十分に検討してください。
イオンバーの取付け時には次の事項に注意してください。

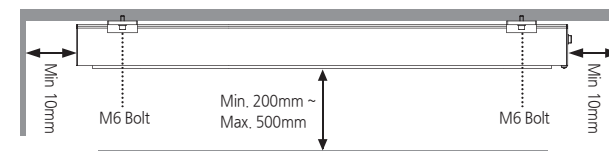
機械的設置

製品を正位置に設置することは重要です。どのような金属物体も製品と除電が必要な物体の間においてはいけません。フィルムはプレート除電するため、Ion Barを置くととき、下記の図のようにシリンダーやほかの金属パーツから遠く、離れてはいないか確認して下さい。



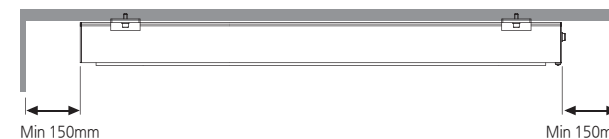
基本設置

Ion Barは短/中距離の200mm～500mmの距離で適用しなければなりません。
M6 Boltを利用してきつく締め付けて下さい。



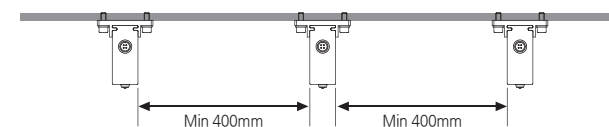
周囲に導電性物体がある場合

イオンバーの取付けの際、周囲に導電性物体がある場合は正常な動作をしない場合があります。
下記イラストを参考に取付けてください。



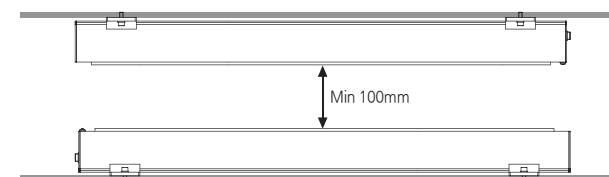
並列設置

イオンバー同士の干渉が無い様、装置の間隔を最低400mm以上離して取付けてください。



垂直設置

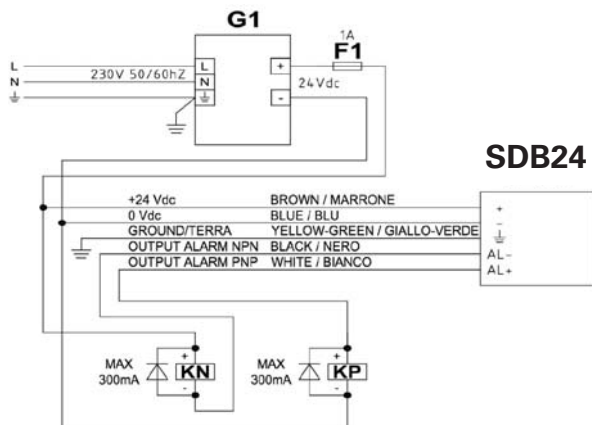
イオンバーの干渉が無い様、装置の間隔を最低100mm以上離して取付けてください。



電氣的設置

CAUTION

- * 設置WireをPin5に連結していない状態では使用しないでください。
- * 早い1Aヒューズを利用し、製品に電源を入れてください。
- * 24Vdc電源供給のため製品に合うPower Supplyを準備し利用してください。



上記のダイアグラムのように、整流電圧を製品に接続します。
0V(ターミナル1)、24V(ターミナル2)をして、接地(ターミナル4)
24Vdc Power Supplyを製品に連結するため、Grounding Wireを連結しなければなりません。
(Female コネクターのPin 4)

5 メンテナンス

メンテナンスは性能維持のための重要項目です。製品を長期間使用すると汚染し、埃が発生して性能を落とします。
長期間でも完璧な性能を維持するためには下記の内容に従い、メンテナンスを行ってください。

- 除電バーを周期的に掃除します。
- 掃除の前に除電バーの電源が切れているか確認します。
- Brushで針を掃除できます。



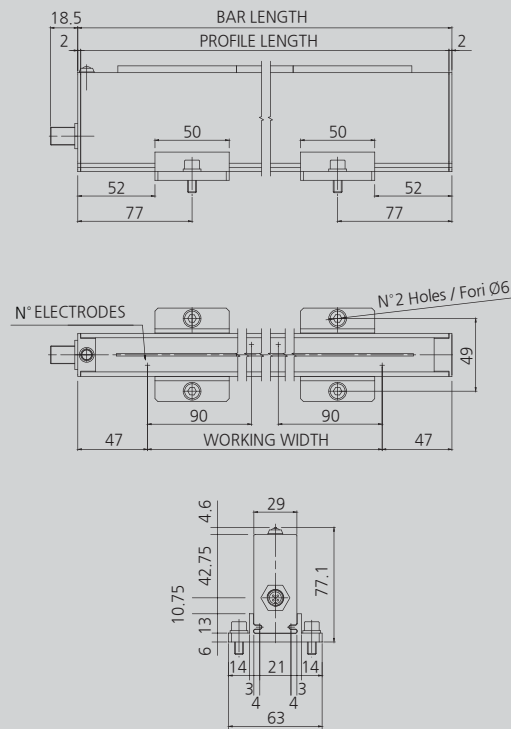
- 除電バーは綿や布を利用し、アルコールで掃除できます。



何分間乾燥させるか圧縮空気で当てます。バーが乾燥したら、電源を供給し使用できます。

6 外形図

▶ SDB24 Series



No.	Tip Q'TY	Useful Length	Profile Length	Total Length
1	6	450	540	544
2	8	630	720	724
3	10	810	900	904
4	12	990	1080	1084
5	14	1170	1260	1264
6	16	1350	1440	1444
7	18	1530	1620	1624
8	20	1710	1800	1804
9	22	1890	1980	1984
10	24	2070	2160	2164
11	26	2250	2340	2344
12	28	2430	2520	2524
13	30	2610	2700	2704
14	32	2790	2880	2884
15	34	2970	3060	3064

7 仕様

▶ SDB24 Series

Parameter	Description / Value	Remarks
Input Power	DC 24Vdc (±10%)	
Current Consumption	0.5A	Max
Output Voltage	DC ±25kV	
Overload Protection	2mA	
Primary Current	1.5mA	
Output frequency	1.6Hz (±1%)	
Working Distance	200 ~ 500mm	
Construction Material	Teflon and PVC	
Electrodes	Tungsten	
Fixing Holes	6Φ	
Dimension	29 x 66 mm (W and H)	
Max Width	3000mm	
Weight	0.7kg / meter	
Connection Operating	5-pole connector M10	
Circumstance	0 ~ 50°C, 35 ~ 85%	
Protection	IP 66	based on DOC
Warranty	1 year	

※ デザイン及び製品仕様は品質向上のため予告なく変更される場合があります。

SUNJE Electrostatics

www.sunstat.com

Head Office & Factory (Busan)
8 Cheongwang-gil, Ilgwang-Myeon,
Gijang-Gun, Busan, Korea
T) +82-51-720-7500 F) +82-51-720-7501

Sunje Japan Co., Ltd.
Dai 7 Matsuya Bldg 10F 1005 2-23, Honmachibashi,
Chuo-ku, Osaka, Japan
T) +81-6-6949-5001 F) +81-6-6949-5011

Sales Headquarter (Osan)
795 Naesammi-dong, Osan-si, Gyeonggi-do,
Korea
T) +82-31-203-9034 F) +82-31-202-9034

Sunje (SHANGHAI) Trading Co., Ltd.
Block C, 4F, No.482, Hongxu Road, Minhang District,
Shanghai, China
T) +86-21-5433-9761 F) +86-21-5433-9762

Customer Center +82-70-7714-9033
Sales Contact +82-31-203-9034

Sunje Technology Co., Ltd.
2F, No.6, Lane.102, Sinhe Rd, Sinfong Township,
Hsinchu County, Taiwan 30472
T) +886-3-568-7891 F) +886-3-568-7950