

## Instruction Manual

SUNJE  
Electrostatics

SDB24 Series

Tai

為了安全的注意項目應保障使用者的安全、防止財產上的損失。  
為了正確的使用請使用前閱讀手冊。

## 1 為了安全請遵守下列事項

## WARNING

- \* 請勿擅自拆卸本產品、會造成產品故障、人員觸電甚至火災、並且不予保修。如果需要維修、請直接聯繫我們。
  - \* 本產品防水等級是IP66，可以安裝在偶爾噴射的水浸入的環境。但是，如果產品被浸濕時，建議幹燥溼潤的部分。
  - \* 檢查或者更換產品時、務必切斷電源、否則可能會造成觸電或火災。
  - \* 嚴禁任意不當使用產品、異常動作會發生事故。
  - \* 產品設置時請確保作業空間、否則可能因不能檢查產品和維修而故障。
  - \* 嚴禁在危險的環境下使用（如易燃易爆環境）、本產品不是防爆型產品。
  - \* 本產品是專門為一般工業設計生產的、任何非正常的的使用會有故障、觸電、火災的隱患。
  - \* 本產品報廢處理時，應在相應處理中心去報廢處理。
- 如果沒有正常報廢，電子元器件中產生的有害物質可能會對環境或人體產生負面影響。

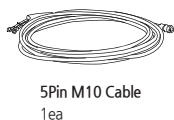
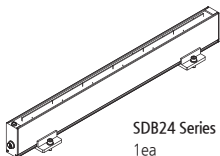
## CAUTION

- \* 本產品是防電擊類型，不會產生火花。為了防止安全隱患，有電的情況下，請勿接觸防電針，端口等部位。有可能發生觸電及異常作動的可能性。
- \* 放電針是非常尖銳的、請格外小心使用。
- \* 接通電源前請檢查電源規格、任何不符合標準的電源供給會造成產品故障甚至造成事故。
- \* 請註意，產品的各種Cable可能會斷裂。如果電源線受損請立即更換。否則會有發生火災的危險。
- \* 嚴禁使用消除靜電以外的用途。
- \* 使用靜電消除器時會產生臭氧。(0.05ppm以下)
- \* 如有兩台以上使用而有臭氧氣味產生的話請立即通風。
- \* 請註意安裝產品以及搬運時離子棒會變彎。

## 2 確認 Package 內容

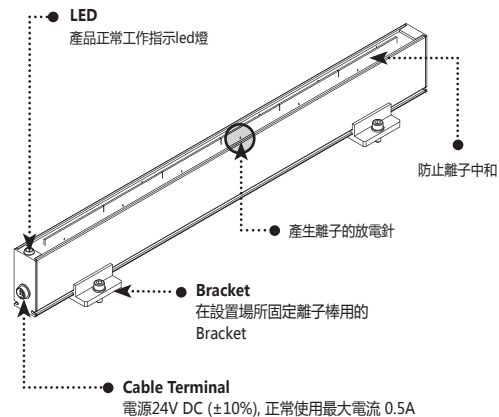
## ▶ 產品部件

產品的 Package 包括如下的配件。



## 3 各部位的名稱

## ▶ SDB24 Series



## &lt;正常動作&gt;

Red / Green LED  
循環滅燈

在電極輸出電壓 (Red LED : +24kV, Green LED : -24kV)  
表示正常動作。

## &lt;信號異常&gt;

## Red LED 燈亮

使用電壓高於27V

## Green LED 燈亮

使用電壓低於21V

## Red LED 閃爍

當前值大於最大極限值 (過負荷)

## Green LED 閃爍

當前值小於最小極限值

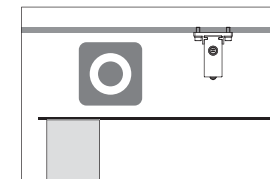
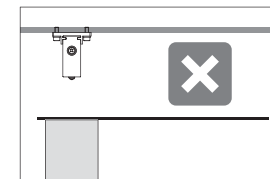
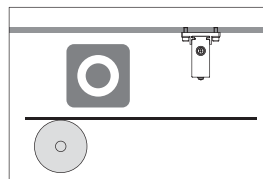
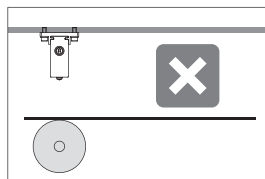
## 4 安裝以及連接

## ▶ Ion Bar 設置方法

設置離子棒之前得先充分了解離子棒與除電對象物體之間距離和除電時間後設置。  
離子棒設置時請參考下列的事項。

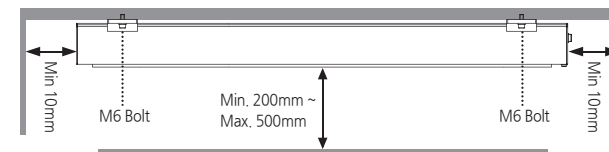
## 機械安裝

請把產品安裝在正確的位置。任何金屬物品不能放在產品和需要消除靜電的產品之間。  
將離子棒至於要作用的產品之上如下圖所示、請確認是否遠離氣缸或其他金屬部件。



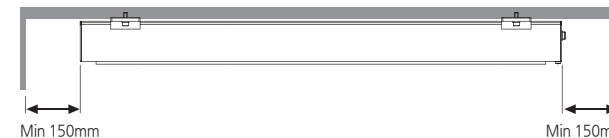
## 默認的安裝方法

Ion Bar應適用於200mm~500mm之間的距離。請利用M6 螺絲緊固。



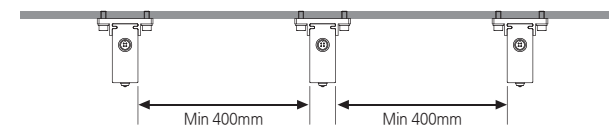
## 周圍存在一定的導電性物體的時候

設置離子棒時、如周圍有導體有可能會不正當地動作。  
請參考下面圖畫設置。



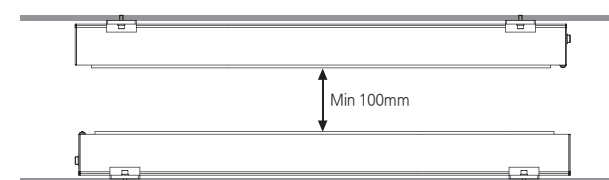
## 兩台以上的離子棒並列設置時

為避免離子棒之間的干涉、離子棒並列設置時確保至少 400mm以上的間隔設置。



## 離子棒上下設置時

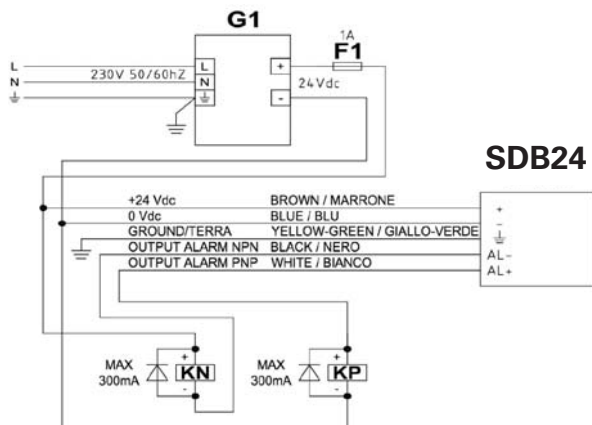
為避免離子棒之間的干涉、確保離子棒之間至少 100mm以上的間隔設置。



## 電氣安裝

## CAUTION

- \* 請確保產品PIN5有正確接地，否則不可以使用。
- \* 產品電源提供的保險絲是 1A。
- \* 產品的電源為24Vdc，請確保使用符合產品規格的電源。



如上圖所示，把整流電壓連接在產品上。0V(Terminal1)，24V(Terminal2)還有接地(Terminal4)為了24Vdc電源與產品連接，必須把grounding wire連接。(Female connector pin4)

## 5 維修保養

維護保養是維持性能的重要事項。長期使用產品可能會被汙染，因產生灰塵，性能下降。為了長期維持性能，請根據以下內容進行維護保養。

- 定期清潔離子棒
- 清潔前，確認臺下離子棒是否關閉。
- 用毛刷清潔放電針



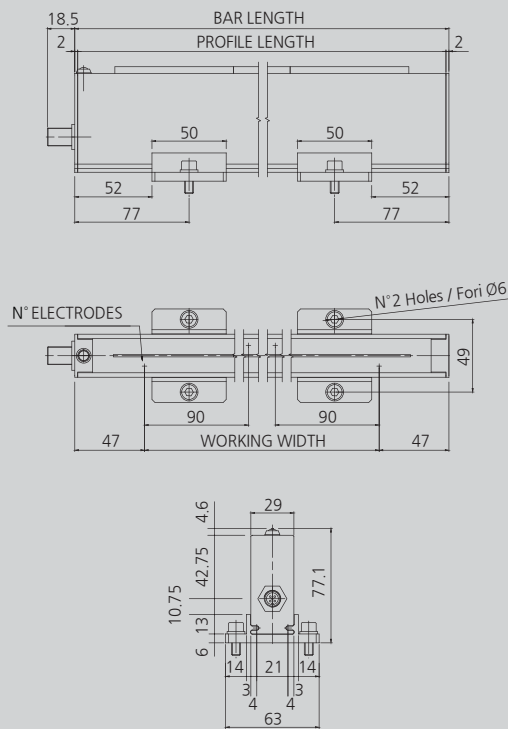
- 離子棒可以用蘸著酒精的無塵布清潔。



自然乾燥幾分鐘或用壓縮空氣來加速乾燥。乾燥後可接通電源供應。

## 6 外觀圖

## ▶ SDB24 Series



No.	Tip Q'TY	Useful Length	Profile Length	Total Length
1	6	450	540	544
2	8	630	720	724
3	10	810	900	904
4	12	990	1080	1084
5	14	1170	1260	1264
6	16	1350	1440	1444
7	18	1530	1620	1624
8	20	1710	1800	1804
9	22	1890	1980	1984
10	24	2070	2160	2164
11	26	2250	2340	2344
12	28	2430	2520	2524
13	30	2610	2700	2704
14	32	2790	2880	2884
15	34	2970	3060	3064

## 7 規格

## ▶ SDB24 Series

Parameter	Description / Value	Remarks
Input Power	DC 24Vdc (±10%)	
Current Consumption	0.5A	Max
Output Voltage	DC ±25kV	
Overload Protection	2mA	
Primary Current	1.5mA	
Output frequency	1.6Hz (±1%)	
Working Distance	200 ~ 500mm	
Construction Material	Teflon and PVC	
Electrodes	Tungsten	
Fixing Holes	6Φ	
Dimension	29 x 66 mm (W and H)	
Max Width	3000mm	
Weight	0.7kg / meter	
Connection Operating	5-pole connector M10	
Circumstance	0 ~ 50°C, 35 ~ 85%	
Protection	IP 66	based on DOC
Warranty	1 year	

\* 為了產品改良的便利、可能不事前告知、而改變產品的外觀和規格。

SUNJE Electrostatics

www.sunstat.com

**Head Office & Factory (Busan)**  
8 Cheongwang-gil, Ilgwang-Myeon,  
Gijang-Gun, Busan, Korea  
T) +82-51-720-7500 F) +82-51-720-7501

**Sunje Japan Co., Ltd.**  
Dai 7 Matsuya Bldg 10F 1005 2-23, Honmachibashi,  
Chuo-ku, Osaka, Japan  
T) +81-6-6949-5001 F) +81-6-6949-5011

**Sales Headquarter (Osan)**  
795 Naesamm-dong, Osan-si, Gyeonggi-do,  
Korea  
T) +82-31-203-9034 F) +82-31-202-9034

**Sunje (SHANGHAI) Trading Co., Ltd.**  
Block C, 4F, No.482, Hongxu Road, Minhang District,  
Shanghai, China  
T) +86-21-5433-9761 F) +86-21-5433-9762

**Customer Center** +82-70-7714-9033  
**Sales Contact** +82-31-203-9034

**Sunje Technology Co., Ltd.**  
2F, No.6, Lane.102, Sinhe Rd, Sinfong Township,  
Hsinchu County, Taiwan 30472  
T) +886-3-568-7891 F) +886-3-568-7950