

Instruction Manual

SUNJE
Electrostatic

SXH-10F

Jap

安全のための注意事項は使用者の安全を守り、財産上の損害を防ぐための内容です。
製品の取扱いにつきましては、付属の取扱説明書を良くお読みになりお取扱いください。

1 安全のための注意事項

警告

- * 本装置の改造および修理は絶対に行わないでください。
- 感電・火災をはじめ、故障の原因となる可能性があります。修理が必要な場合、当社に連絡ください。
- * 装置に水が掛からないよう注意してください。
- 動作異常による感電・火災の原因となる可能性があります。
- * メンテナンスの際は必ず装置の電源を切ってから行ってください。感電の危険があります。
- * 装置の取付けの際には、確実に固定されている十分に確認してください。
- 転倒、落下、異常動作など事故につながる可能性があります。
- * 本製品は軟X線が発生しますので、必ず遮蔽後使用してください。
- 人体に直接照射される場合、被曝の恐れがあります。
- * Soft X-Ray Ionizerの軟X線出力窓はベリリウムを使用しています。ベリリウムは粉塵やヒュームを吸入すると呼吸器の障害を起こす恐れがありますが、本製品に使用している出力窓のベリリウムはヒューム状態になりません。破損時発生する可能性がある粉塵は湯外ですので、吸入しないよう十分にご注意ください。出力窓を触れた際には速やかに石鹸などで十分洗ってください。出力窓表面が汚れたり、破損した場合、当社にご連絡ください。
- * 発火性物質や引火性物質などと同じ場所で使用しないでください。本装置は防爆型ではありません。
- * 本装置は一般産業用電子機械として設計・開発されました。装置は必ず接地してください。接地しない場合は感電の危険があります。

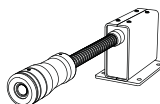
注意

- * 電源が印加された状態でヘッドケーブルを分離しないでください。誤作動による事故の危険があります。
- * 電源接続前に製品の電源仕様を確認してください。
- 指定された範囲以上の電源入力時製品の故障及び事故の危険があります。
- * ケーブル接続はマニュアルの[取付及び接続]項目を確認し、連結してください。
- ケーブルの間違った連結は故障及び異常動作の原因になる可能性があります。
- * 電源ケーブル・通信ケーブルなどの各種ケーブルは断線などに注意してください。
- 装置の電源ケーブルおよび通信ケーブルが損傷している場合は交換してください。
- 交換せずにそのまま使用すると漏電や通信不良による異常動作の原因となる可能性があります。
- * 振動がある場所で設置しないでください。衝撃や振動による製品故障及び事故の危険があります。
- * 決められた使用方法以外の用途で使用しないでください。使用範囲以外の用途で使われますと、製品の故障や寿命を縮める原因など予想外の問題が起きる可能性があります。
- * ヘッド本体の廃棄する場合、廃棄申告をしてください。放射線発生装置の廃棄は別当の手続きが必要です。廃棄する際には当社に連絡ください。

2 パッケージ内容確認

製品構成

製品のパッケージには以下の製品構成物が含まれております。

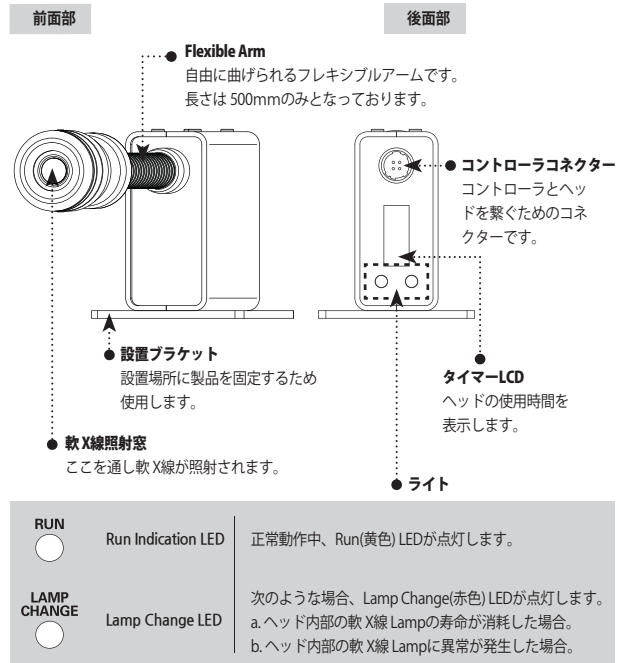


Head
SXH-10F
1~4ea



* Fixing Bolt
SFB-XN-1-001
1/4"~20unc x 15L/ 1~4ea
1/4"~20unc x 8L/ 1~4ea
M4 x 0.7Pitch x 10L/ 2~8ea

3 各部の名称



4 取付及び連結

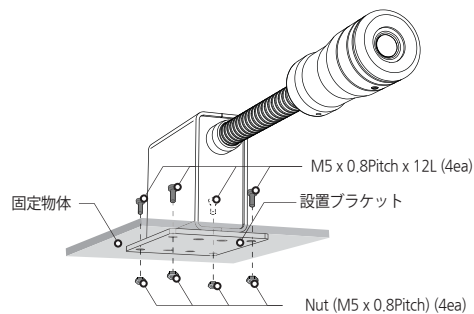
▶ ヘッド設置条件確認

次の設置条件を満足するか確認してください

- 遮蔽された空間
- 周囲に発火物及び引火物が無い場所
- 照射窓と帯電物の間に障害物が無い場所
- メンテナンスができる作業空間が確保された場所
- 固定物体に振動が無い場所

▶ ヘッド固定

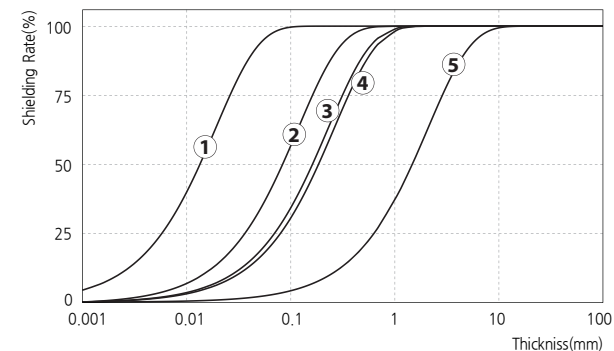
同封された固定用ボルトを利用して固定物体にしっかりと固定してください。



▶ 遮蔽方法

遮蔽材質選定

次のグラフと表を参考にし遮蔽材の材質と厚さを選定してください。



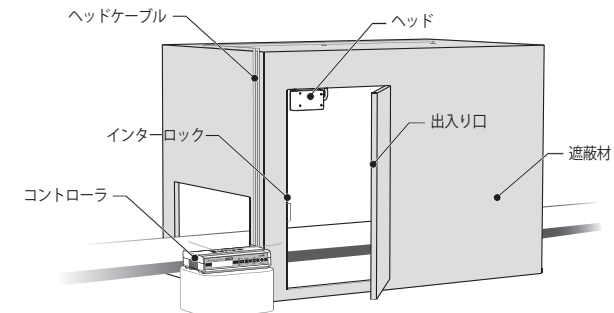
No.	遮蔽材質	厚さ(mm)
①	SUS	Over 0.3
②	Aluminium	Over 2.0
③	Glass	Over 4.0
④	PVC	Over 4.5
⑤	Acrylic	Over 40.0

警告

- * 使用者の安全のため軟X線が発生する照射空間は必ず遮蔽後使用して下さい。
- * 遮蔽後にはインターロック接点を入出口に連結しドアが開くと軟X線発生が停止するよう運動してください。

▶ 遮蔽設置構成図

次の設置構成図を参照してください。遮蔽後漏洩放射線量は10μSv/hr以下に維持してください。

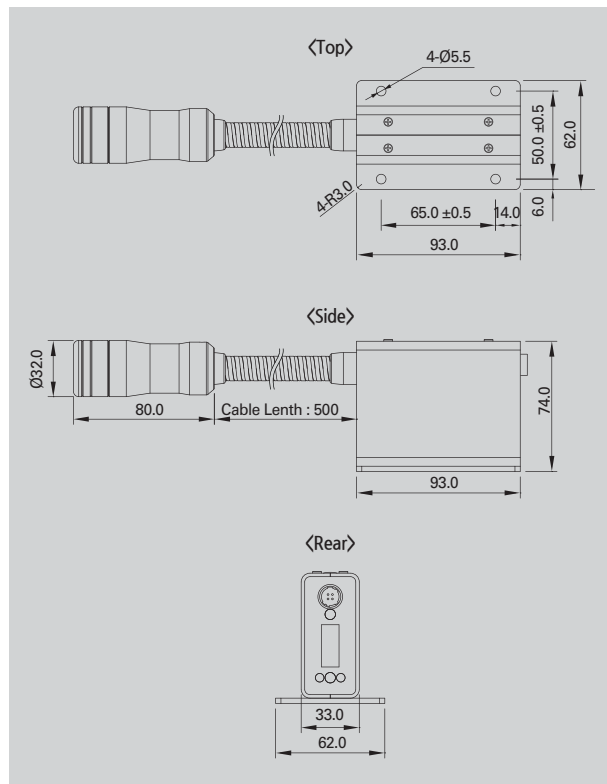


5 問題解決

▶ 故障申告前各種確認事項

症状	確認事項	措置事項
製品が動作しません。	ケーブルが抜けてますか？	ケーブルを入れてから再動作させてください。
	ヘッドのアラームLEDが点灯されてはおりませんか？	ヘッドを購入し交換します。
	リモート Off 状態ですか？	[リモート設定]項目によってリモート Off を解除します。
	インターロック Off 状態ですか？	[インターロック設定]項目によってインターロック On します。
	入出力信号線の結線順が間違っていますか？	誤結線が無いか確認します。
	各種ケーブルが断線されたり損傷されたりしていませんか？	断線されたり損傷されたケーブルを同一仕様に交換します。

6 外形図



7 仕様

Parameter	Description / Value
Ion Generation Method	Soft X-ray
Source	Soft X-ray Tube
Tube Voltage	11kV
Beam Angle	150°
Power Consumption	Max. 10W (Head 1個基準)
Operation Circumstance	0°C ~ +50°C (32°F ~ 122°F), 35% ~ 85% RH
Weight	0.75kg
Controller	SXC-10 Series 専用 (他のコントローラとは互換性無し)
Warranty	1 year

※ デザイン及び製品仕様は品質向上のため予告なく変更される場合があります。

SUNJE Electrostatics

www.sunstat.com

Head Office & Factory (Busan)
8 Cheongwang-gil, Ilgwang-Myeon,
Gijang-Gun, Busan, Korea
T) +82-51-720-7500 F) +82-51-720-7501

Sunje Japan Co., Ltd.
Dai 7 Matsuya Bldg 10F 1005 2-23, Honmachi-bashi,
Chuo-ku, Osaka, Japan
T) +81-6-6949-5001 F) +81-6-6949-5011

Sales Headquarter (Osan)
795 Naesammi-dong, Osan-si, Gyeonggi-do,
Korea
T) +82-31-203-9034 F) +82-31-202-9034

Sunje (SHANGHAI) Trading Co., Ltd.
Block C, 4F, No.482, Hongxu Road, Minhang District,
Shanghai, China
T) +86-21-5433-9761 F) +86-21-5433-9762

Customer Center +82-70-7714-9033
Sales Contact +82-31-203-9034

Sunje Technology Co., Ltd.
2F, No.6, Lane.102, Sinhe Rd, Sinfong Township,
Hsinchu County, Taiwan 30472
T) +886-3-568-7891 F) +886-3-568-7950