

Instruction Manual

SUNJE
Electrostatic

SXH-10F

Tai

為了安全的注意項目應保障使用者的安全、防止財產上的損失。
為了正確的使用請使用前閱讀手冊。

1 為了安全請遵守下列事項

WARNING

- * 產品不要隨意拆開、修理。會有發生故障、觸電、火災的可能性。需要維修時請聯系本公司。
- * 產品請不要碰到水，可能引起異常動作而發生故障、觸電、火災。
- * 檢查產品或者需要維修時必須關掉電源。有故障、觸電、火災的隱患。
- * 產品必須要固定。產品翻到、落下等而回發生事故的危險。
- * 此產品會產生軟 X線、必須在屏蔽的空間使用。對人體照射會引起危險。
- * 軟射線靜電消除器離子產生管照射的窗在使用鍍金屬、鍍的粉末、吸入會導致呼吸器官障礙。此產品不會產生鍍的煙氣。破壞時會發生的粉末是有害身體的、請注意不要吸收、碰到照射的窗、盡快用水跟肥皂洗。如果照射窗邊漏或破損時請聯系本公司。
- * 請不要在易燃易爆的地方使用。此產品不是防爆型的產品。
- * 此產品是為了產業化而制造的。使用前必須接地。有故障、觸電、火災的可能性。

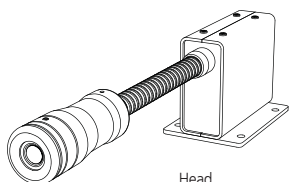
CAUTION

- * 電源有連接的時候請不要 Head Cable分離。會導致誤動作而發生事故危險。
- * 連接電源之前請確認電源事項。連接超越制定電源範圍時會發生產品故障還有發生事故危險。
- * 連接 Cable請確認手冊的「安裝方法」事項而連接。連接有錯誤時會發生故障而異常動作的可能性。
- * 產品的各種 Cable有斷線的可能性、請注意。電源線和通訊線有破損時及時替換。有故障、火災的可能性。
- * 請不要有震動的場所。有沖擊或震動而會發生產品故障和事故的危險。
- * 請不要使用範圍（消除靜電）之外而使用。產品故障和有事故的危險。
- * 報廢 Head時壹定要申請報廢。有放射線發生裝置的報廢需要另外的申請程序。請向韓國原子能安全研究員(KINS)或者安全管理者詢問或者聯系本公司。

2 確認 Package 內容

產品部件

產品的 Package包括如下的配件。

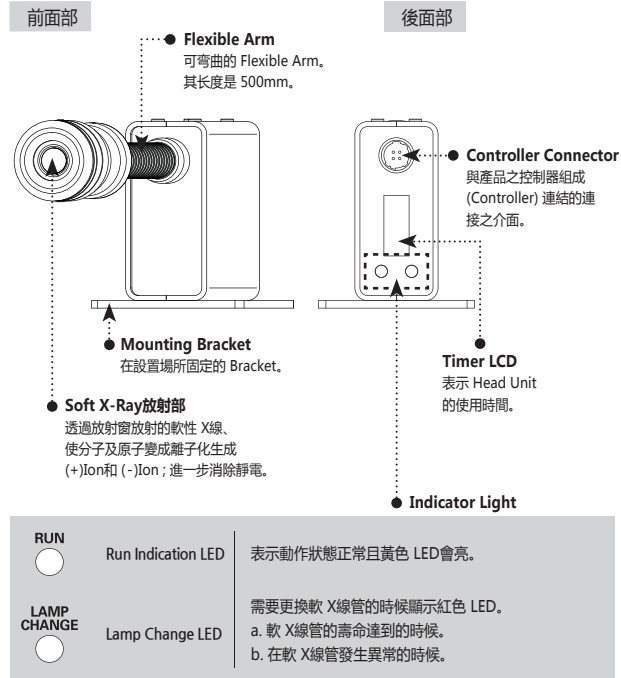


Head
SXH-10F
1~4ea



* Fixing Bolt
SFB-XN-1-001
1/4"-20unc x 15L/ 1~4ea
1/4"-20unc x 8L/ 1~4ea
M4 x 0.7Pitch x 10L/ 2~8ea

3 各部位的名稱



4 安裝以及連接

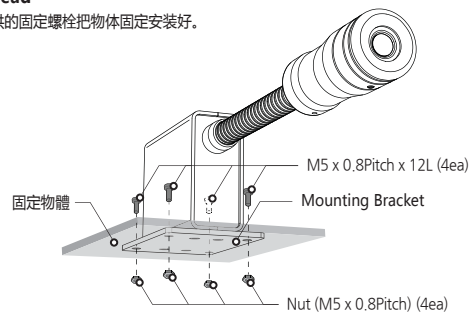
確認安裝 Head條件

請確認是否滿足如下的安裝條件。

- 屏蔽的空間
- 周圍是否有易燃易爆物體
- 照射窗和帶電體之間沒有障礙物
- 能保障維修的作業空間
- 固定物體是否有震動

固定 Head

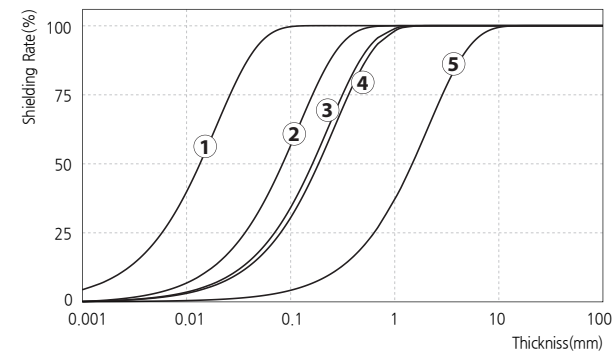
請用提供的固定螺栓把物體固定安裝好。



屏蔽方法

屏蔽選擇選定

請參考如下圖樣選定屏蔽體的材質和厚度。



| No. | 材料 | 厚度 [mm] |
|-----|-----------|-----------|
| ① | SUS | Over 0.3 |
| ② | Aluminium | Over 2.0 |
| ③ | Glass | Over 4.0 |
| ④ | PVC | Over 4.5 |
| ⑤ | Acrylic | Over 40.0 |

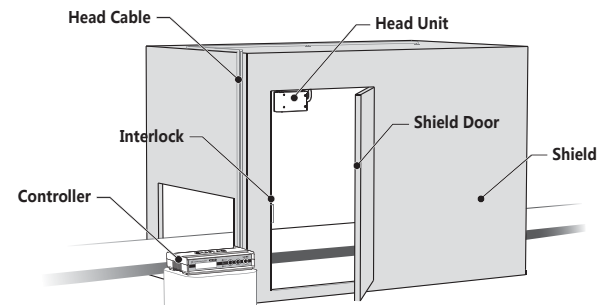
WARNING

- * 為了使用者的安全照射軟 X線的空間壹定屏蔽之後使用。
- * 屏蔽之後 Interlock接電在出入口門連接、把門打開自動停止軟 X線。

安裝屏蔽構成圖

請參考如下安裝構成圖。

請將洩漏放射線量維持 10 μ Sv/hr以下。(請依各國的標準調整、如韓國: 10 μ Sv/hr)

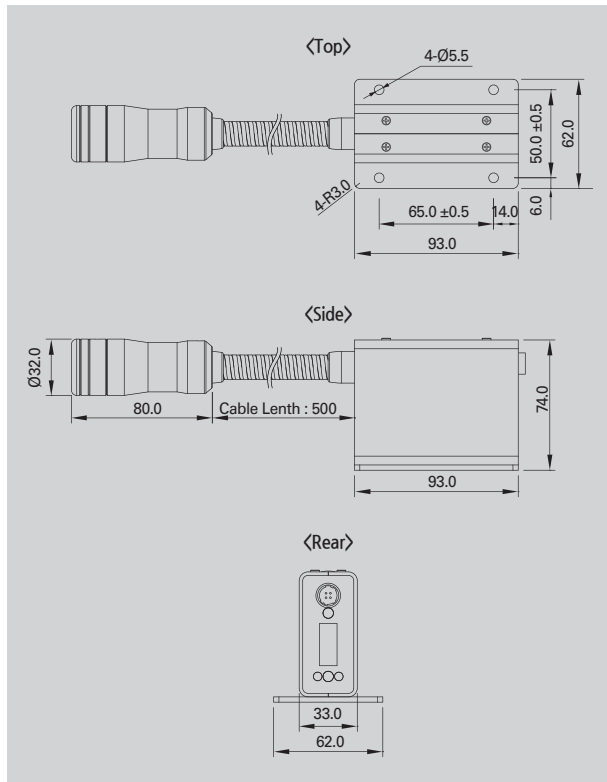


5 解決問題

▶ 申告故障前確認的項目

| 狀態 | 確認的項目 | 解決方案 |
|-------|-------------------------|-------------------------------------|
| 產品不動作 | 電源線插頭有沒有拔？ | 插好電源線插頭之後再啟動。 |
| | Head 的 Alarm LED 是否有亮燈？ | 購買替換的 Head來交換。 |
| | 是否 Remote Off 狀態？ | 根據「Remote 設定」項目來解開 Remote Off。 |
| | 是否 Interlock Off 狀態？ | 根據「Interlock 設定」項目來解開 Interlock On。 |
| | 入出信號線的結合線順序是否有錯誤？ | 請確認有沒有連接錯誤的線。 |
| | 請確認各種 Cable 是否有斷線或者破壞？ | 斷線或者破壞的 Cable 要換同樣的模型來交替。 |

6 外觀圖



7 規格

| Parameter | Description / Value |
|------------------------|--|
| Ion Generation Method | Soft X-ray |
| Source | Soft X-ray Tube |
| Tube Voltage | 11kV |
| Beam Angle | 150° |
| Power Consumption | Max. 10W (Head 1個 為準) |
| Operation Circumstance | 0°C ~ +50°C (32°F ~ 122°F), 35% ~ 85% RH |
| Weight | 0.75kg |
| Controller | SXC-10 Series 專用 (其他控制器不能互換使用) |
| Warranty | 1 year |

※ 為了產品改良的便利、可能不事前告知、而改變產品的外觀和規格。

SUNJE Electrostatics

www.sunstat.com

Head Office & Factory (Busan)
8 Cheonggwang-gil, Ilgwang-Myeon,
Gijang-Gun, Busan, Korea
T) +82-51-720-7500 F) +82-51-720-7501

Sunje Japan Co., Ltd.
Dai 7 Matsuya Bldg 10F 1005 2-23, Honmachibashi,
Chuo-ku, Osaka, Japan
T) +81-6-6949-5001 F) +81-6-6949-5011

Sales Headquarter (Osan)
795 Naesammi-dong, Osan-si, Gyeonggi-do,
Korea
T) +82-31-203-9034 F) +82-31-202-9034

Sunje (SHANGHAI) Trading Co., Ltd.
Block C, 4F, No.482, Hongxu Road, Minhang District,
Shanghai, China
T) +86-21-5433-9761 F) +86-21-5433-9762

Customer Center +82-70-7714-9033
Sales Contact +82-31-203-9034

Sunje Technology Co., Ltd.
2F, No.6, Lane.102, Sinhe Rd, Sinfong Township,
Hsinchu County, Taiwan 30472
T) +886-3-568-7891 F) +886-3-568-7950