



為了安全的注意項目應保障使用者的安全、防止財產上的損失。
為了正確的使用請使用前閱讀手冊。

1 為了安全請遵守下列事項

WARNING

- * 產品不要隨意拆開、修理。會有發生故障、觸電、火災的可能性。需要維修時請聯系本公司。
- * 產品請不要碰到水。可能引起異常動作而發生故障、觸電、火災。
- * 檢查產品或者需要維修時必須關掉電源。有故障、觸電、火災的隱患。
- * 產品必須固定。產品翻到、落下等而回發生事故的危險。
- * 此產品會產生軟 X 線，必須在屏蔽的空間使用。對人體照射會引起危險。
- * 軟射線靜電消除器離子產生管照射的窗在使用鍍金屬。鍍的粉末、吸入會導致呼吸器官障礙。此產品不會產生鍍的煙氣。破壞時會發生的粉末是有害身體的。請注意不要吸收、碰到照射的窗、盡快用水跟肥皂洗。如果照射窗邊臟或破損時請聯系本公司。
- * 請不要在易燃易爆的地方使用。此產品不是防爆型的產品。
- * 此產品是為了產業化而製造的。使用前必須接地。有故障、觸電、火災的可能性。

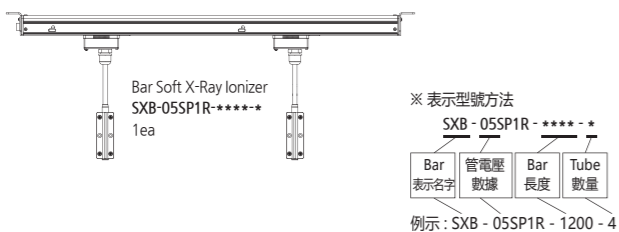
CAUTION

- * 電源有連接的時候請不要 Output Cable 分離。會導致誤動作而發生事故危險。
- * 連接電源之前請確認電源事項。連接超時制定電源範圍時會發生產品故障還有發生事故危險。
- * 連接 Cable 請確認手冊的「安裝方法」事項而連接。連接有錯誤時會發生故障而異常動作的可能性。
- * 產品的各種 Cable 有斷線的可能性。請注意。電源線和通訊線有破損時及時替換。有故障、火災的可能性。
- * 請不要有震動的場所。有沖擊或震動而會發生產品故障和事故的危險。
- * 請不要使用範圍（消除靜電）之外而使用。產品故障和有事故的危險。
- * 報廢 Bar Soft X-Ray Ionizer 時一定要申請報廢。有放射線發生裝置的報廢需要另外的申請程序。請向韓國原子能安全研究員(KINS)或者安全管理者詢問或者聯系本公司。

2 確認 Package 內容

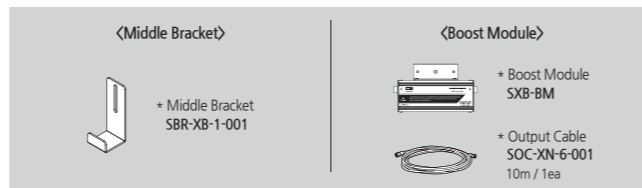
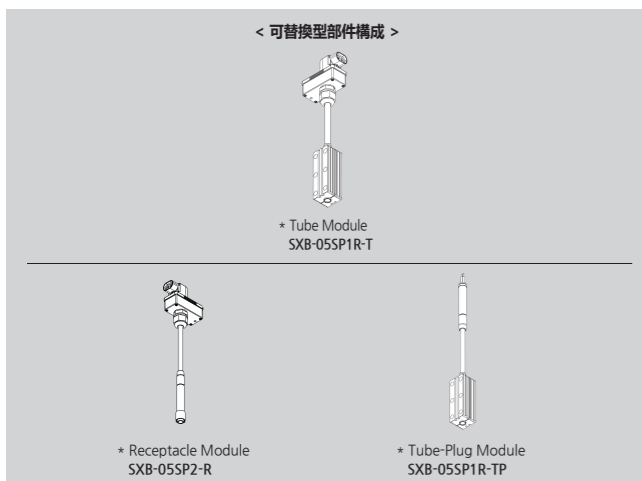
▶ 產品部件

產品的 Package 包括如下的配件。



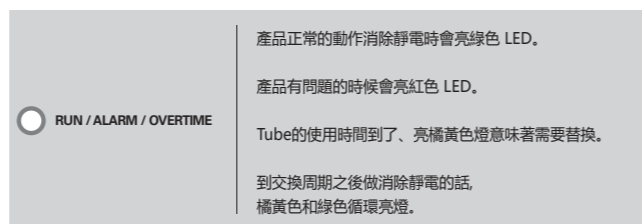
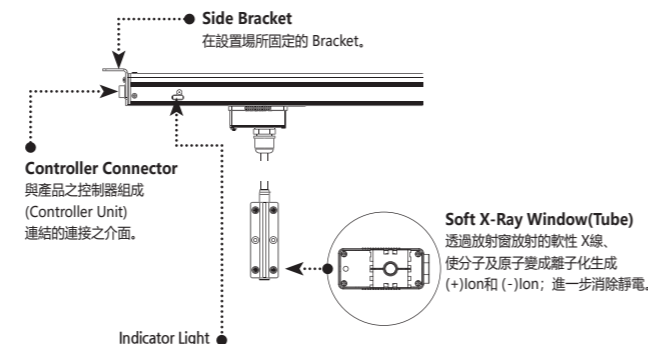
▶ 增加的產品 Option

基本的產品構成之外為了強化或增加其他功能可以購買如下的項目。

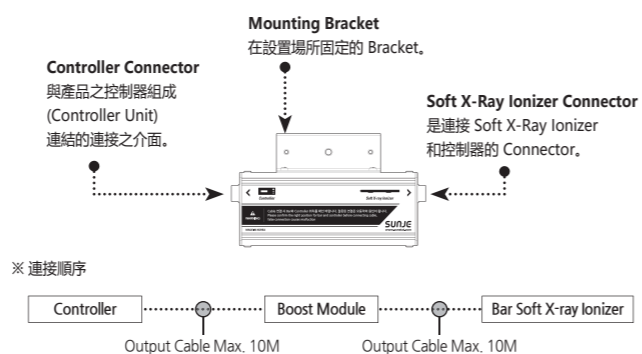


3 各部位的名稱

▶ Bar Soft X-Ray Ionizer (SXB-05SP1R Series)



▶ Boost Module (SXB-BM)_Option



4 安裝以及連接

▶ 確認安裝 Bar Soft X-Ray Ionizer 條件

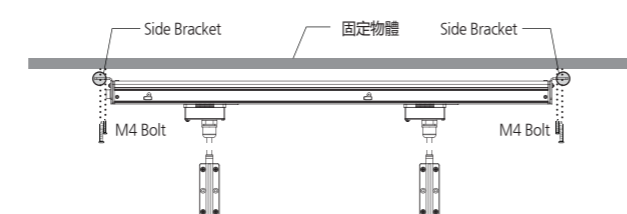
請確認是否滿足如下的安裝條件。

- 屏蔽的空間
- 周圍是否有易燃易爆物體
- 照射窗和帶電體之間沒有障礙物
- 能保障維修的作業空間
- 固定物體是否沒有震動

▶ Bar Soft X-Ray Ionizer 設置方法

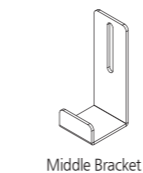
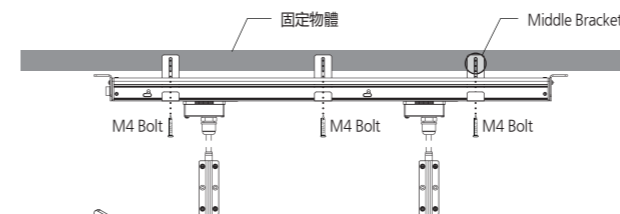
基本設置方法

請確實使用 M4 Bolt 來固定兩側固定架和中間固定架於牆壁或者物體。
產品的轉動、掉落、震動會造成異常動作。



使用 Middle Bracket 設置時 (Option)

利用 Side Bracket 之後不能安裝 Bar Soft X-Ray Ionizer 的地方。請利用 Middle Bracket 來安裝。
設置 Middle Bracket 時、使用 M4 Bolt 固定。



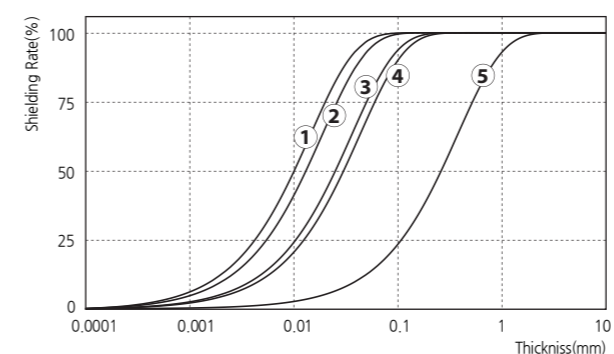
※ 各 Bar Soft X-Ray Ionizer 型號使用 Middle Bracket 推薦數量

Model	Middle Bracket QTY
SXB-05SP1R-600 ~ 2000	2ea
SXB-05SP1R-2200 ~ 3600	3ea

▶ 屏蔽方法

屏蔽選擇選定

請參考如下圖標選定屏蔽體的材質和厚度。



No.	材料	厚度 [mm]
①	SUS	Over 0.2
②	Aluminium	Over 0.25
③	Glass	Over 0.5
④	PVC	Over 0.6
⑤	Acrylic	Over 5.0

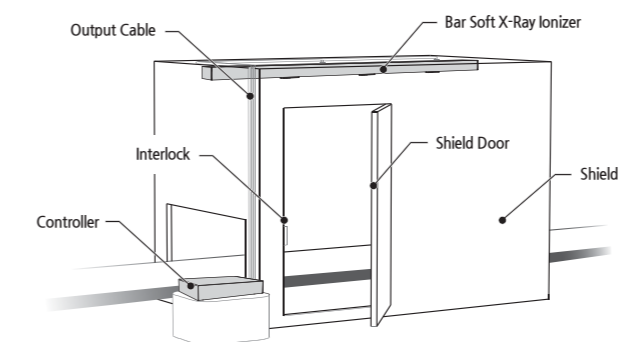
WARNING

- * 為了使用者的安全照射軟 X 線的空間要定屏蔽之後使用。
- * 屏蔽之後 Interlock 接電在出入口門連接。把門打開自動停止軟 X 線。

▶ 安裝屏蔽構成圖

請參考如下安裝構成圖。

請將洩漏放射線量維持 1μSv/hr 以下。(請依各國的標準調整、如韓國: 1μSv/hr)



5 維修保養

WARNING

- * 本產品使用高電壓。維護期間開電源以及分離電線。有故障、觸電、火災的危險。

▶ 維護

超過使用壽命時間的 Bar Soft X-Ray Ionizer 的 Tube 請交替。

更換 Tube

Tube 達到了到了使用壽命。應馬上更換 Tube。

CAUTION

- * 請勿在 Tube 分離的狀態下操作產品。會導致故障、觸電、火災的可能性。
- * Tube 工業時會產生熱量。工作時不要觸碰 Tube 會導致燒傷危險。
- * Tube 高壓 Connector 有突出部分。插入時為了防止破壞。維持垂直方向來插入。如果用大的力氣插電會破壞高壓的 Connector。
- * 更換後請查看 Tube 和 Head 頭是不是正確的連接。不是正確的連接會導致接地出現問題。
- * 此產品如果沒正常安裝接地螺絲的話。會發生異常動作以及不良使用之前必須需要確認是否正常安裝接地螺絲。
- * 固定 Tube 的螺絲之外絕不允許解螺絲。會有故障、觸電、火災的可能性。

① 解開固定 Tube 螺絲

使用十字螺絲刀把 Tube 固定的螺絲逆轉方向旋轉解開。

② Tube 旋轉

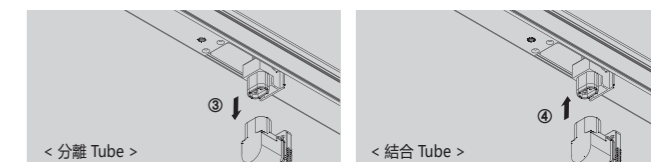
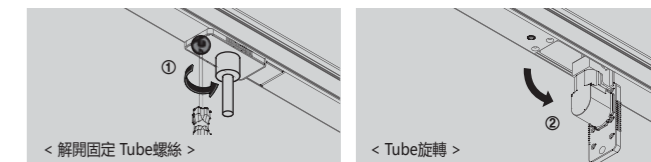
打開 Tube 固定螺絲後。請將 Tube 向下旋轉。

③ 分離 Tube

請將 Tube 向下拉分離。
分離的 Tube 是作廢或者請聯系我司。

④ 結合 Tube

確認新 Tube 的高壓連接器方向後。按垂直方向插入後按逆向裝配。



※ 請更換 Tube 後。在 Controller 上運行 Tube Reset。未進行 Reset 處理時。更換的 Tube 無法啟動。

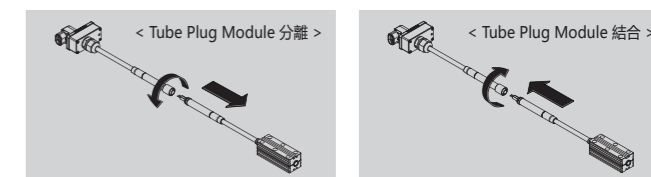
更換 Tube-Plug Module

① Tube Plug Module 分離

將位於連接器中間的聯軸器逆時針方向旋轉鬆開後。沿水平方向拉動並分離。

② Tube Plug Module 結合

確認新 Tube Plug Module 的 connector pin 連接方向後。向水平方向推至末端。
將把聯軸器請按順時針方向旋轉連接



※ 請更換 Tube-Plug Module 後。在 Controller 上運行 Tube Reset。未進行 Reset 處理時。更換的 Tube 無法啟動。

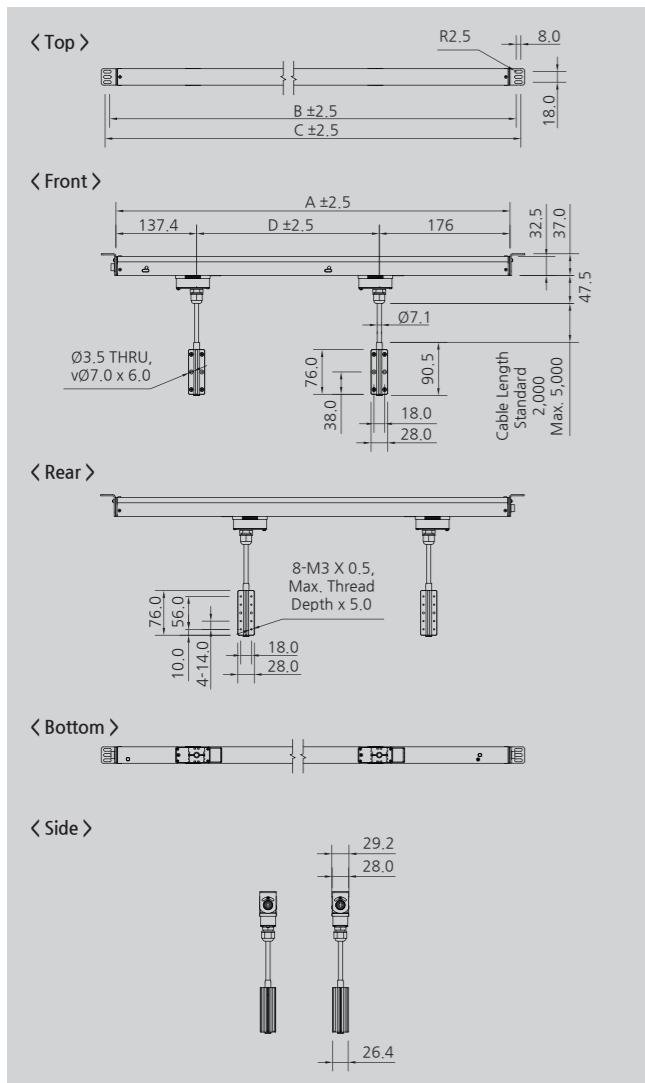
6 解決問題

▶ 申告故障前確認的項目

狀態	確認的項目	解決方案
產品不動作	電源線插頭有沒有拔?	插好電源線插頭之後再啟動。
	是否插使用範圍以外的電源?	插頭使用範圍以內的電源。 (AC 100~240V, 50/60Hz)
	控制器後面的電源開關是否有關?	開電源紐。
產品不動作	Fuse是否有斷線?	請替換符合配置的 Fuse。
	Bar Soft X-Ray Ionizer的 Tube 文替是否亮燈 LED或者動作 LED是否亮燈?	購買替換的 Tube來交換。
	是否 Remote Off狀態?	根據「Remote 設定」項目來解開 Remote Off。
	是否 Interlock Off狀態?	根據「Interlock 設定」項目來解開 Interlock On。
信號沒有正常輸出	入出信號線的結合線順序是否有錯誤?	請確認有沒有連接錯誤的線。
除靜電功能減低	沒有接地?	根據「連接地和電源」項目以正確的方法接地。
	請確認各種 Cable 是否有斷線或者破壞?	斷線或者破壞的 Cable 要換同樣的模型來交替。

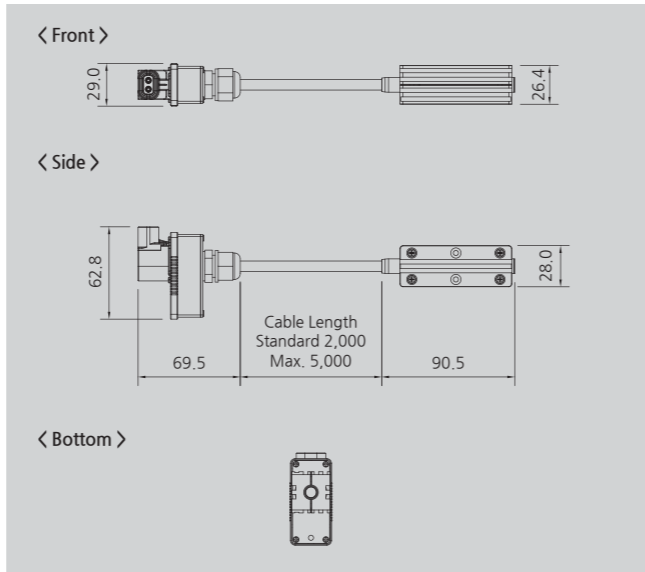
7 外觀圖

▶ SXB-05SP1R Series

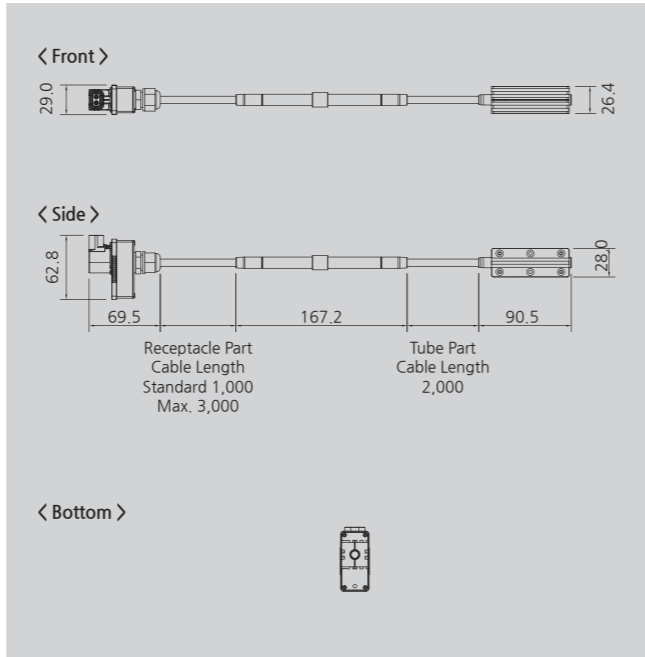


No.	MODEL No.	A	B	C	D	TUBE QTY
1	SXB-05SP1R-300-1	314	335	364	-	1
2	SXB-05SP1R-600-2	625	646	675	311	2
3	SXB-05SP1R-900-3	936	957	986		3
4	SXB-05SP1R-1200-4	1247	1268	1297		4
5	SXB-05SP1R-1500-5	1558	1579	1608		5
6	SXB-05SP1R-1800-6	1869	1890	1919		6
7	SXB-05SP1R-2200-7	2180	2201	2230		7
8	SXB-05SP1R-2500-8	2491	2512	2541		8
9	SXB-05SP1R-2800-9	2802	2823	2852		9
10	SXB-05SP1R-700-2	734	755	784		420
11	SXB-05SP1R-1100-3	1154	1175	1204	3	
12	SXB-05SP1R-1500-4	1574	1595	1624	4	
13	SXB-05SP1R-2000-5	1994	2015	2044	5	
14	SXB-05SP1R-2400-6	2414	2435	2464	6	
15	SXB-05SP1R-2800-7	2834	2855	2884	7	
16	SXB-05SP1R-3200-8	3254	3275	3304	8	
17	SXB-05SP1R-3600-9	3674	3695	3724	9	

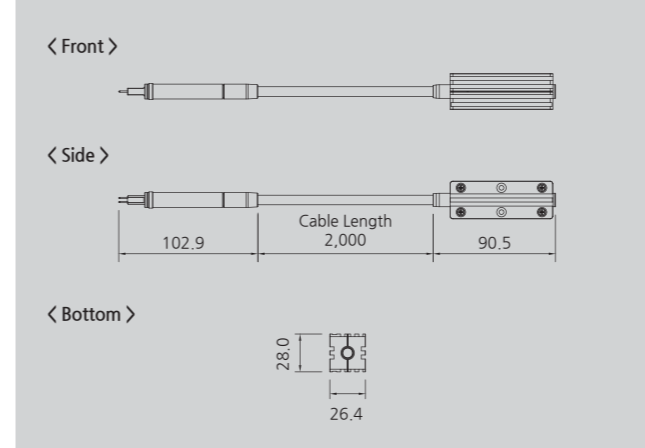
▶ Tube Module (SXB-05SP1-T) _Option



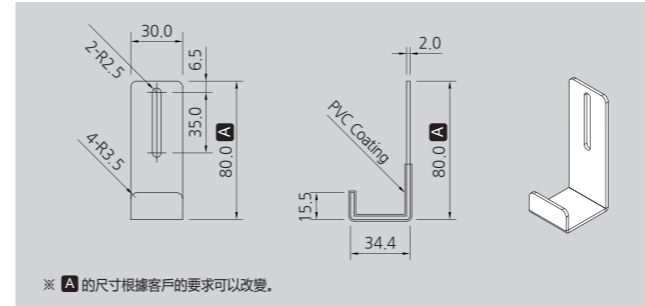
▶ Receptacle Module (SXB-05SP2-R) + Tube -Plug Module (SXB-05SP1R-TP) _Option



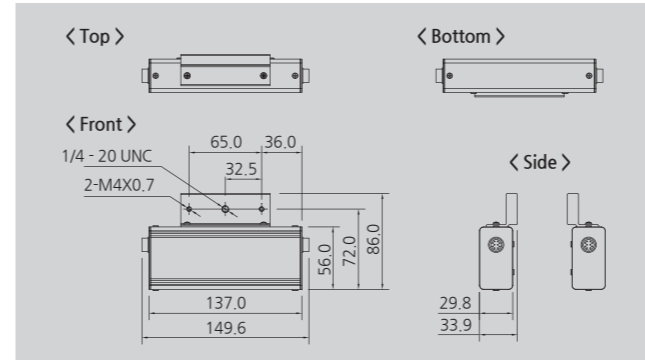
▶ Tube-Plug Module (SXB-05SP1-TP) _Option



▶ Middle Bracket (Option)



▶ Boost Module (Option)



8 規格

Parameter	Description / Value
Ion Generation Method	Soft X-ray
Source	Soft X-ray Tube
Tube Voltage	4.9kV
Beam Angle	150°
Power Consumption (with Controller)	Max. 150W
Operation Circumstance	0°C ~ +50°C (32°F ~ 122°F), 35% ~ 85% RH
Controller	SXC-10BT / SXC-10BL 專用 (其他控制器不能互換使用)
Warranty	1 year

※ 為了產品改良的便利, 可能不事前告知, 而改變產品的外觀和規格。

SUNJE Electrostatics

www.sunstat.com

Head Office & Factory (Busan)
8 Cheongwang-gil, Ilgwang-Myeon,
Gijang-Gun, Busan, Korea
T) +82-51-720-7500 F) +82-51-720-7501

Sunje Japan Co., Ltd.
Dai 7 Matsuya Bldg 10F 1005 2-23, Honmachi-bashi,
Chuo-ku, Osaka, Japan
T) +81-6-6949-5001 F) +81-6-6949-5011

Sales Headquarter (Osan)
795 Naesammi-dong, Osan-si, Gyeonggi-do,
Korea
T) +82-31-203-9034 F) +82-31-202-9034

Sunje (SHANGHAI) Trading Co., Ltd.
Block C, 4F, No.482, Hongxun Road, Minhang District,
Shanghai, China
T) +86-21-5433-9761 F) +86-21-5433-9762

Customer Center +82-70-7714-9033
Sales Contact +82-31-203-9034

Sunje Technology Co., Ltd.
2F, No.6, Lane.102, Sinhe Rd, Sinfong Township,
Hsinchu County, Taiwan 30472
T) +886-3-568-7891 F) +886-3-568-7950