

为了安全的注意项目应保障使用者的安全、防止财产上的损失。  
为了正确的使用请使用前阅读手册。

## 1 为了安全请遵守下列事项

### WARNING

- \* 产品不要随意拆开、修理。会有发生故障、触电、火灾的可能性。需要维修时请联系本公司。
- \* 产品请不要碰到水。可能引起异常动作而发生故障、触电、火灾。
- \* 检查产品或者需要维修时必须关掉电源。有故障、触电、火灾的隐患。
- \* 产品必须要固定。产品翻到、落下等而回发生事故的危。
- \* 此产品会产生软 X线、必须在屏蔽的空间使用。对人体照射会引起危险。
- \* 软射线静电消除器离子产生管照射的窗在使用被金属、被的粉末、吸入会导致呼吸器官障碍、此产品不会产生被的烟气。破坏时会发生的粉末是有害身体的、请注意不要吸收、碰到照射的窗、尽快用水跟肥皂洗。如果照射窗脏或破坏时请联系本公司。
- \* 请不要在易燃易爆的地方使用。此产品不是防爆型的产品。
- \* 此产品是为了产业化而制造的。使用前必须接地。有故障、触电、火灾的可能性。

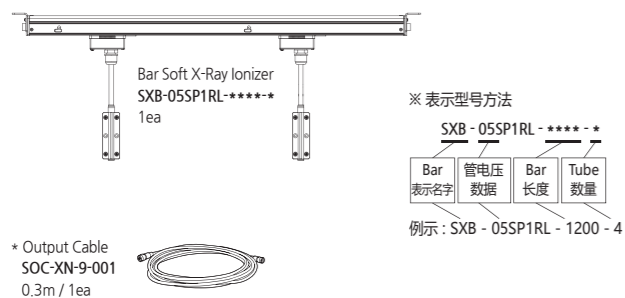
### CAUTION

- \* 电源有连接的时候请不要 Output Cable分离。会导致误动作而发生事故危险。
- \* 连接电源之前请确认电源事项。
- \* 连接超越制定电源范围时会发生产品故障还有发生事故危险。
- \* 连接 Cable请确认手册的「安装方法」事项而连接。
- \* 连接有错误时会发生故障而异常动作的可能性。
- \* 产品的各种 Cable有断线的可能性、请注意。电源线和通讯线有破损时及时替换。有故障、火灾的可能性。
- \* 请不要有震动的场所。有冲击或震动而发生产品故障和事故的危险。
- \* 请不要使用范围(消除静电)之外而使用。产品故障和有事故的危险。
- \* 报废 Bar Soft X-Ray Ionizer时一定要申请报废。有放射线发生装置的报废需要另外的申请程序。请向韩国原子能安全研究员(KINS)或者安全管理者询问或者联系本公司。

## 2 确认 Package 内容

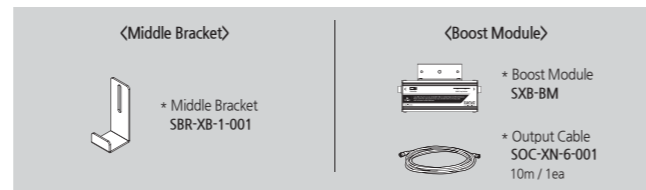
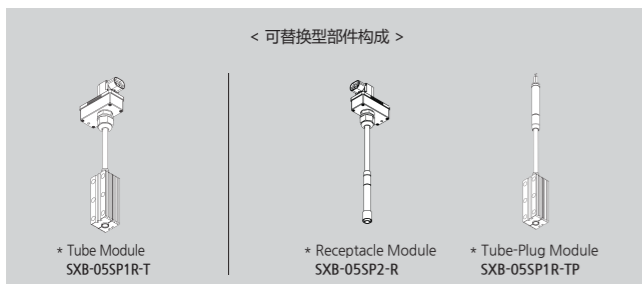
### 产品部件

产品的 Package包括如下的配件。



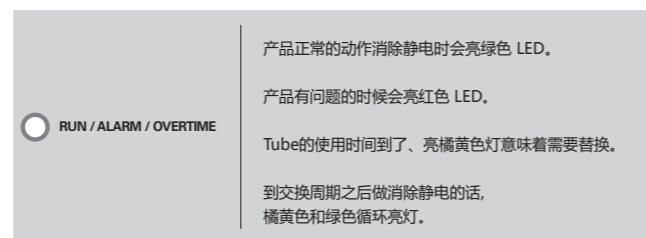
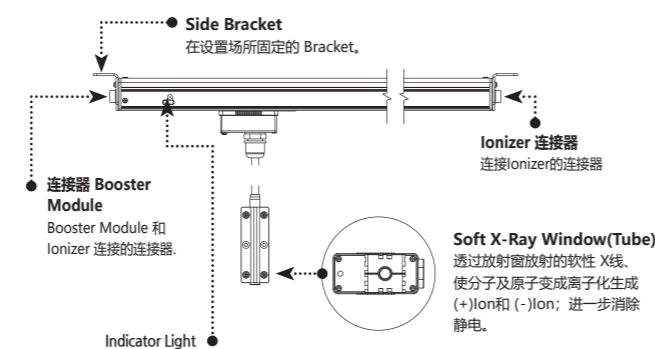
### 增加的产品 Option

基本的产品构成之外为了强化或增加其他功能可以购买如下的项目。

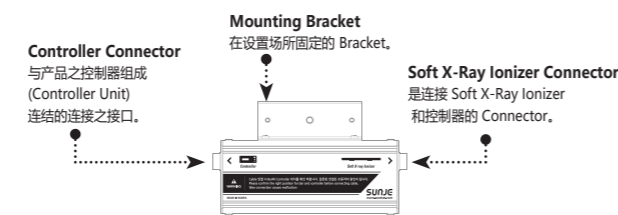


## 3 各部位的名称

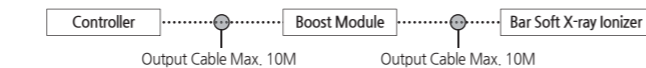
### Bar Soft X-Ray Ionizer (SXB-05SP1RL Series)



### Boost Module (SXB-BM)\_Option



※ 连接顺序



## 4 安装以及连接

### 确认安装 Bar Soft X-Ray Ionizer 条件

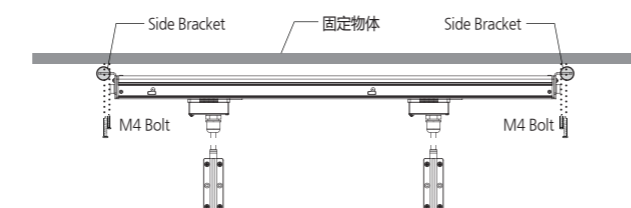
请确认是否满足如下的安装条件。

- 屏蔽的空间
- 照射窗和带电体之间没有障碍物
- 固定物体是否没有震动
- 周围是否有易燃易爆物体
- 能保障维修的作业空间

### Bar Soft X-Ray Ionizer 安装方法

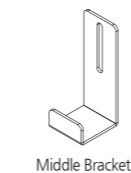
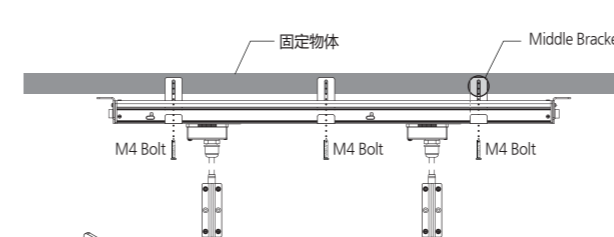
#### 基本安装方法

请确实使用 M4 Bolt来固定两侧固定架和中间固定架于墙壁或者物体。  
产品的转动、掉落、震动会造成异常动作。



### 使用 Middle Bracket设置时 (Option)

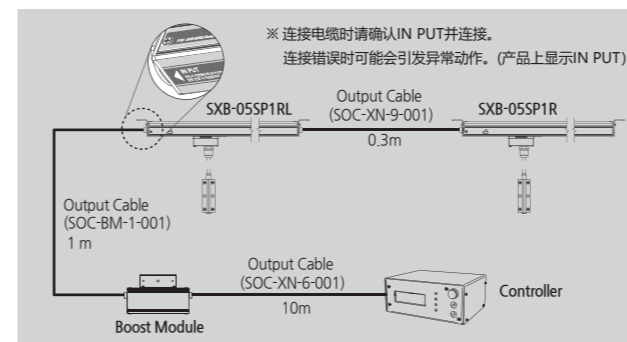
利用 Side Bracket之后不能安装 Bar Soft X-Ray Ionizer的地方、请利用 Middle Bracket来安装。  
设置 Middle Bracket时、使用 M4 Bolt固定。



※ 各 Bar Soft X-Ray Ionizer型号使用 Middle Bracket推荐数量

Model	Middle Bracket QTY
SXB-05SP1RL-600 ~ 2000	2ea
SXB-05SP1RL-2200 ~ 3200	3ea

### 连接方法



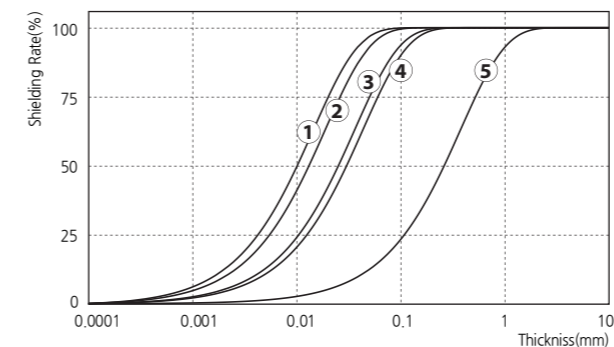
### WARNING

- \* SXB-05SP1RL不能单独使用，只有连接SXB-05SP1R时候才能使用。Boost Module也是必备的条件。
- \* Bar最多可连接9个，此时连接的Bar的Tube总数量不能超过9个。超过时可能会引发故障及异常动作。(例如：由1个tube 来构成的 SXB-05SP1RL 8个 + SXB-05SP1R 1个)
- \* 连接电缆时请确认IN PUT并连接。连接错误时可能会引发异常动作。
- \* Output Cable的总长度不能超过20m。超过20m时可能会引发故障及异常动作。

### 屏蔽方法

#### 屏蔽选择定

请参考如下图标选定屏蔽体的材质和厚度。



No.	材料	厚度 [mm]
①	SUS	Over 0.2
②	Aluminium	Over 0.25
③	Glass	Over 0.5
④	PVC	Over 0.6
⑤	Acrylic	Over 5.0

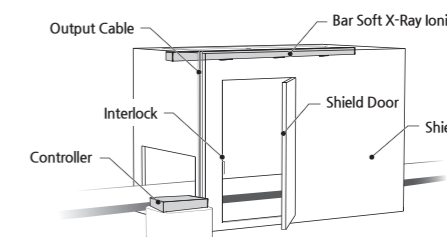
### WARNING

- \* 为了使用者的安全照射软 X线的空间一定屏蔽之后使用。
- \* 屏蔽之后 Interlock接电在出入口门连接、把门打开自动停止 X线。

### 安装屏蔽构成图

请参考如下安装构成图。

请将泄漏放射线量维持 1μSv/hr以下。(请依各国的标准调整、如韩国：1μSv/hr)



## 5 维修保养

### WARNING

- \* 本产品使用高压电。维护期间关闭电源以及分离电线。有故障、触电、火灾的危险。

### 维护

超过使用寿命时间的 Bar Soft X-Ray Ionizer的 Tube请交替。

#### 更换 Tube

Tube达到了到了使用寿命。应马上更换 Tube。

### CAUTION

- \* 请勿在Tube分离的状态下操作产品，会导致故障、触电、火灾的可能性。
- \* Tube工业时会产生热量。工作时不要触碰 Tube会导致烫伤危险。
- \* Tube高压 Connector有突出部分。插入时为了防止破坏、维持垂直方向来插入。如果用大的力气插电会破坏高压的 Connector。
- \* 更换后请查看 tube和 Head头是不是正确的连接。不是正确的连接会导致接地出现问题。
- \* 此产品如果没有正常安装接地螺丝的话，会发生异常动作以及不良使用之前必须确认是否正正常安装接地螺丝。
- \* 固定 Tube的螺栓之外绝不允许解罗丝。会有故障、触电、火灾的可能性。

#### ① 解开固定 Tube螺丝

十字螺丝刀把Tube固定螺丝以逆时针方向拆开。

#### ② Tube旋转

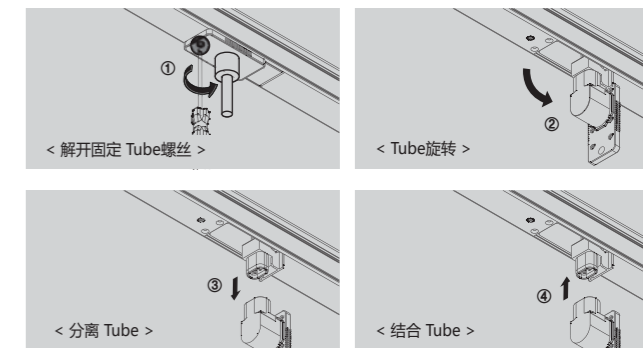
打开Tube固定螺栓后，请将Tube向下旋转。

#### ③ 分离 Tube

请将Tube向下拉分离。  
拆开的Tube是贵司报废或者给我司联系。

#### ④ 结合 Tube

确认新Tube的高压连接器方向后，按垂直方向插入后按逆向装配。



※ 请更换 Tube后，在Controller上运行 Tube Reset。未进行 Reset处理时，更换的 Tube无法启动。

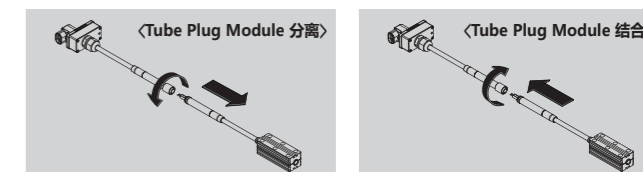
#### 更换 Tube Plug Module

#### ① Tube Plug Module 分离

将位于连接器中间的联轴器逆时针方向旋转松开后，沿水平方向拉动并分离。  
分离的Tube Plug Module请自行废弃或联系我司。

#### ② Tube Plug Module 结合

确认新Tube Plug Module的 connector pin 连接方向后，向V水平方向推至末端，  
请把联轴器请顺时针方向旋转连接



※ 请更换Tube-Plug Module后，在Controller上运行 Tube Reset。未进行 Reset处理时，更换的 Tube无法启动。

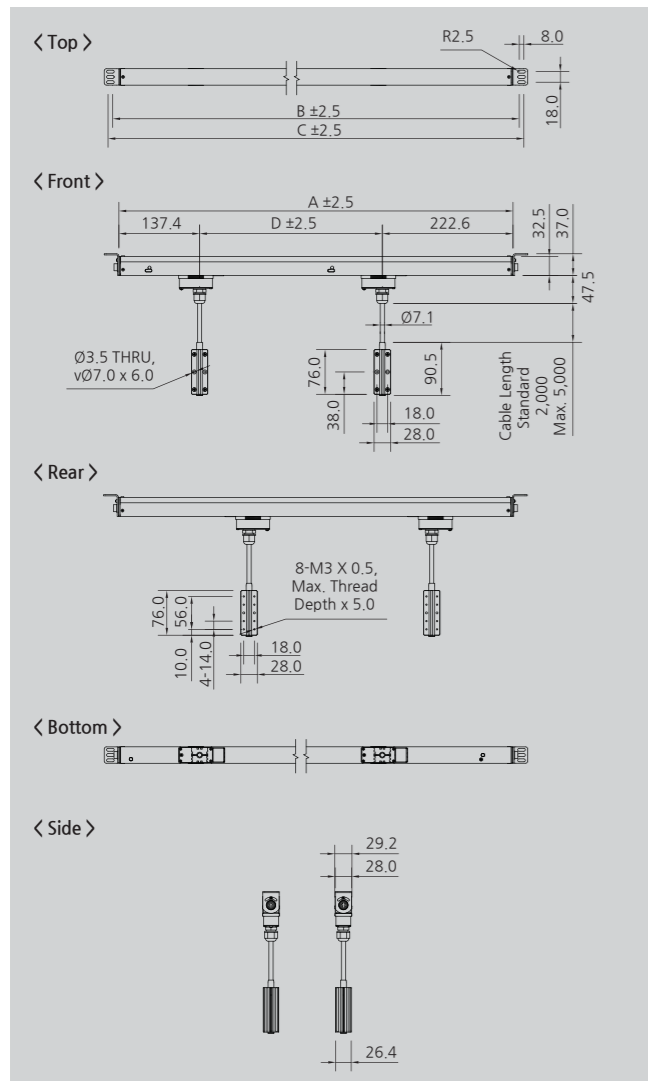
6 解决问题

▶ 申告故障前确认的项目

问题	识别问题	解决方案
产品不动作	电源线插头有没有拔?	插好电源线插头之后再启动。
	是否插使用范围以外的电源?	插头使用范围以内的电源。 (AC 100~240V, 50/60Hz)
	控制器后面的电源开关是否有关?	开电源按钮。
产品不动作	Fuse是否有断线?	请替换符合配置的 Fuse。
	Bar Soft X-Ray Ionizer的 Tube交替是否亮灯LED或者动作 LED是否亮灯?	购买替换的 Tube来交换。
	是否 Remote Off状态?	根据「Remote 设定」项目来解开 Remote Off。
	是否 Interlock Off状态?	根据「Interlock 设定」项目来解开 Interlock On。
信号没有正常输出	入出信号线的结合线顺序是否有错误?	请确认有没有连接错误的线。
除静电功能减低	没有接地?	根据「连接接地和电源」项目以正确的方法接地。
	请确认各种 Cable 是否有断线或者破坏?	断线或者破坏的 Cable 要换同样的模型来交替。

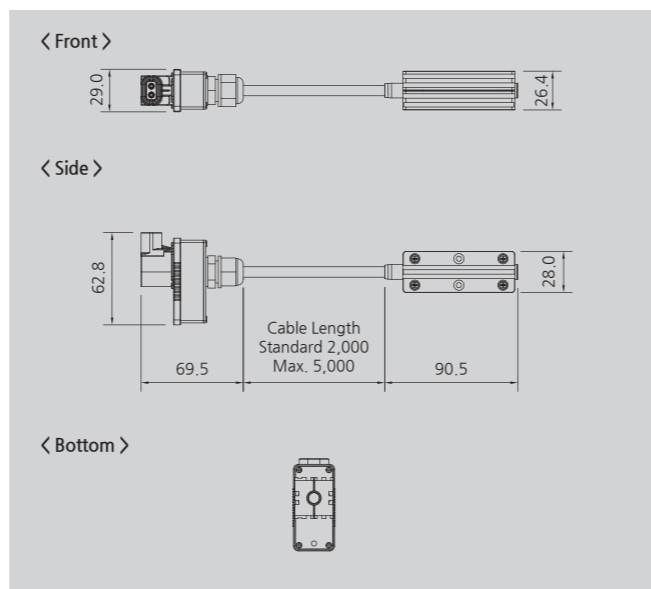
7 外观图

▶ SXB-05SP1RL Series

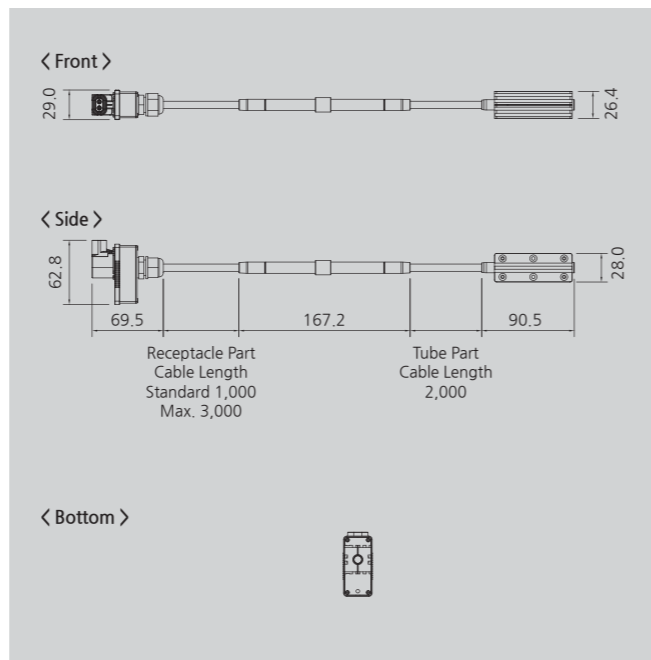


No.	MODEL No.	A	B	C	D	TUBE QTY
1	SXB-05SP1RL-300-1	360	381	410	-	1
2	SXB-05SP1RL-600-2	671	692	721	-	2
3	SXB-05SP1RL-900-3	982	1003	1032	-	3
4	SXB-05SP1RL-1200-4	1293	1314	1343	-	4
5	SXB-05SP1RL-1500-5	1604	1625	1654	311	5
6	SXB-05SP1RL-1800-6	1915	1936	1965	-	6
7	SXB-05SP1RL-2200-7	2226	2247	2276	-	7
8	SXB-05SP1RL-2500-8	2537	2558	2587	-	8
9	SXB-05SP1RL-700-2	780	801	830	-	2
10	SXB-05SP1RL-1100-3	1200	1221	1250	-	3
11	SXB-05SP1RL-1500-4	1620	1641	1670	-	4
12	SXB-05SP1RL-2000-5	2040	2061	2090	420	5
13	SXB-05SP1RL-2400-6	2460	2481	2510	-	6
14	SXB-05SP1RL-2800-7	2880	2901	2930	-	7
15	SXB-05SP1RL-3200-8	3300	3321	3350	-	8

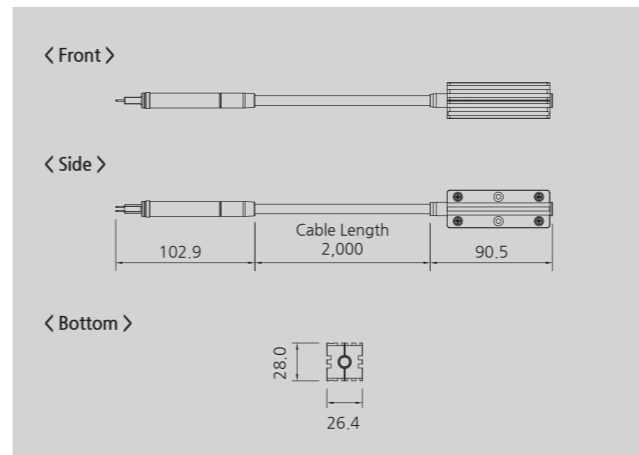
▶ Tube Module (SXB-05SP1-T) \_Option



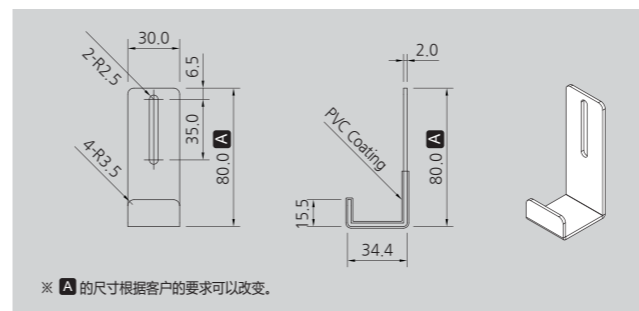
▶ Receptacle Module (SXB-05SP2-R) + Tube -Plug Module (SXB-05SP1R-TP) \_Option



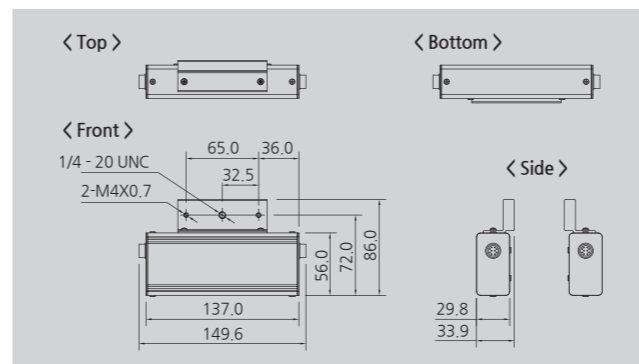
▶ Tube-Plug Module (SXB-05SP1-TP) \_Option



▶ Middle Bracket (Option)



▶ Boost Module (Option)



8 规格

Parameter	Description / Value
Ion Generation Method	Soft X-ray
Source	Soft X-ray Tube
Tube Voltage	4.9kV
Beam Angle	150°
Power Consumption (with Controller)	Max. 150W
Operation Circumstance	0°C ~ +50°C (32°F ~ 122°F), 35% ~ 85% RH
Controller	SXC-10BT / SXC-10BL 专用 (其他控制器不能互换使用)
Warranty	1 year

※ 为了产品改良的便利、可能不事前告知、而改变产品的外观和规格。

SUNJE Electrostatics

www.sunstat.com

**Head Office & Factory (Busan)**  
8 Cheongwang-gil, Ilgwang-Myeon,  
Gijang-Gun, Busan, Korea  
T) +82-51-720-7500 F) +82-51-720-9034

**Sunje Japan Co., Ltd.**  
Dai 7 Matsuya Bldg 10F 1005 2-23, Honmachi-bashi,  
Chuo-ku, Osaka, Japan  
T) +81-6-6949-5001 F) +81-6-6949-5011

**Sales Headquarter (Osan)**  
795 Naesammi-dong, Osan-si, Gyeonggi-do,  
Korea  
T) +82-31-203-9034 F) +82-31-202-9034

**Sunje (SHANGHAI) Trading Co., Ltd.**  
Block C, 4F, No.482, Hongxu Road, Minhang District,  
Shanghai, China  
T) +86-21-5433-9761 F) +86-21-5433-9762

**Customer Center** +82-70-7714-9033  
**Sales Contact** +82-31-203-9034

**Sunje Technology Co., Ltd.**  
2F, No.6, Lane.102, Sinhe Rd, Sinfong Township,  
Hsinchu County, Taiwan 30472  
T) +886-3-568-7891 F) +886-3-568-7950