

# Instruction Manual

**SUNJE**  
Electrostatics

## SXB-05SP1RL

Kor

안전을 위한 주의사항은 사용자의 안전을 지키고, 재산상의 손해 등을 막기 위한 내용입니다. 제품을 사용하기 전에 제품 매뉴얼을 꼼꼼한 후 올바르게 사용하여 주십시오.

### 1 안전을 위한 주의 사항

#### ⚠ 경고

- 제품을 임의로 개조, 수리하지 마십시오. 고장, 감전, 화재의 위험이 있습니다. 수리가 필요한 경우 당사로 연락하여 주십시오.
- 제품에 물이 닿지 않도록 주의하십시오. 이상 작동에 의한 고장, 감전, 화재의 위험이 있습니다.
- 제품의 점검 및 보수를 할 경우에는 반드시 주 전원을 차단하여 주십시오. 고장, 감전, 화재의 위험이 있습니다.
- 제품은 확실하게 고정해 주십시오. 제품의 진동, 낙하 등으로 인한 사고의 위험이 있습니다.
- 본 제품은 연X선이 발생하므로 반드시 차폐 후 사용하십시오. 인체 직접 조사될 경우 피부의 위험이 있습니다.
- 본 제품의 연X선 조사창은 베릴륨을 사용하고 있습니다. 베릴륨은 가루나, 연기를 흡입하면 호흡기 장애를 불러올 수 있지만, 본 제품에 사용되는 조사창의 베릴륨은 연기 상태가 되지 않습니다. 파손 시 발생할 수 있는 가루는 유해하므로 흡입하지 않도록 주의해 주시고, 조사 창을 만졌을 때에는 재빨리 흐르는 물에 비누 등으로 씻어주십시오. 만일 조사창이 더러워지거나 손상되었을 경우에는 당사로 연락하여 주십시오.
- 발화물, 인화물 등의 위험물이 존재하는 장소에서는 사용하지 마십시오. 본 제품은 방폭형 제품이 아닙니다.
- 본 제품은 산업용으로 제조된 제품입니다. 사용 전 검사하여 주십시오. 고장, 감전, 화재의 위험이 있습니다.

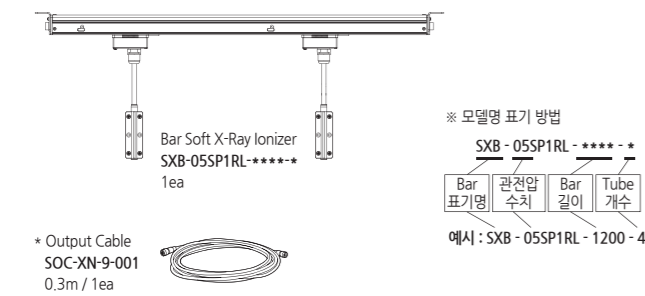
#### ! 주의

- 전원인 인가된 상태에서 Output Cable을 분리하지 마십시오. 오작동으로 인한 사고의 위험이 있습니다.
- 전원 연결 전에 제품의 전원 사양을 확인해 주십시오. 지정된 범위를 벗어나는 전원을 입력할 경우 제품 고장 및 사고의 위험이 있습니다.
- Cable 연결은 매뉴얼의 '설치 및 연결, 항목을 확인하고 연결해 주십시오. 연결이 잘못되면 고장 및 이상 동작의 가능성이 있습니다.
- 제품의 각종 Cable은 단선의 우려가 있으니 주의하십시오. 전원선 및 통신선이 손상되었을 경우 즉시 교체하여 주십시오. 고장, 화재의 위험이 있습니다.
- 진동이 있는 장소에 설치하지 마십시오. 충격이나 진동으로 인한 제품 고장 및 사고의 위험이 있습니다.
- 사용 범위(정전기 제거) 외의 용도로 사용하지 마십시오. 제품 고장 및 사고의 위험이 있습니다.
- 본 제품을 폐기할 경우 폐기신고를 하여 주십시오. 방사선 발생장치의 폐기는 별도의 신고 절차를 거쳐야 합니다. 한국원자력안전기술원(KINS) 또는 안전 관리자에게 문의하시거나 당사로 연락하여 주십시오.

### 2 패키지 내용 확인

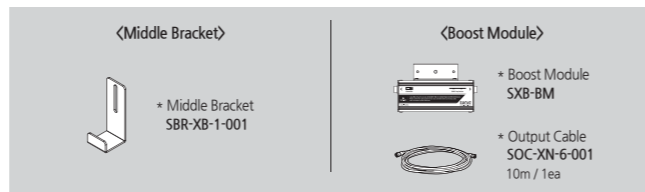
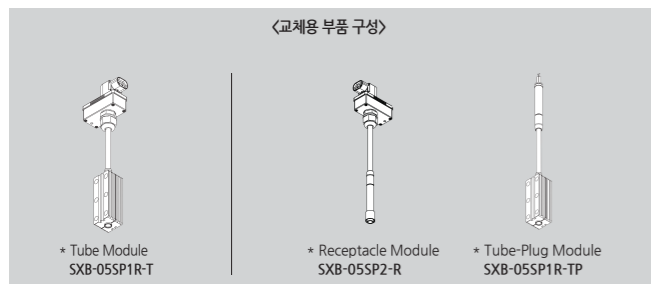
#### ▶ 제품 구성

제품의 패키지에는 아래와 같은 제품 구성물이 포함되어 있습니다.



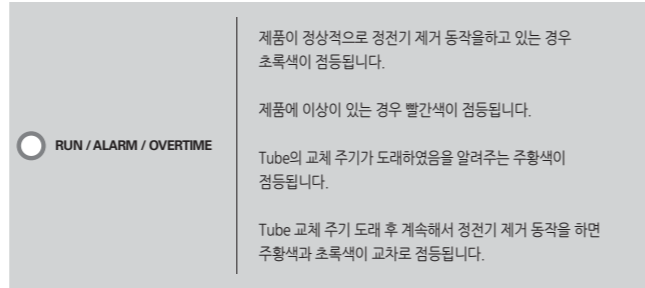
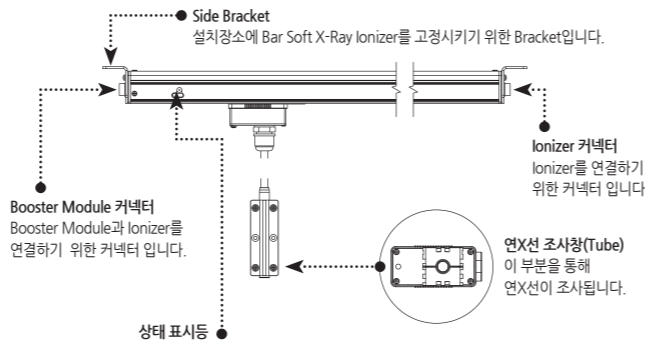
#### ▶ 추가 제품 구성(Optional)

기본 제품 구성 이외의 추가적인 기능을 위해 아래의 항목을 별도로 구매하실 수 있습니다.

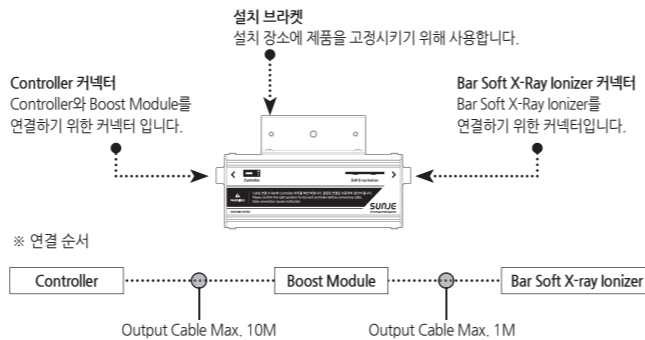


### 3 각 부분의 명칭

#### ▶ Bar Soft X-Ray Ionizer (SXB-05SP1RL Series)



#### ▶ Boost Module (SXB-BM)\_Option



### 4 설치 및 연결

#### ▶ 설치 조건 확인

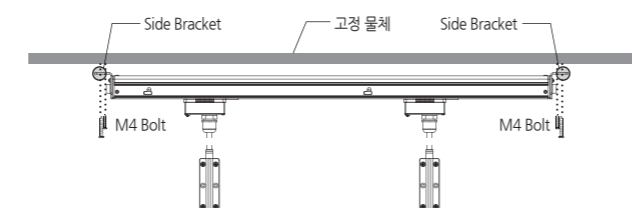
다음의 설치 조건을 만족하는지 확인하여 주십시오.

- 차폐된 공간
- 주위에 발화물 및 인화물 없는 곳
- 조사창과 대전체 사이에 장애물이 없는 곳
- 유지 보수가 가능하도록 작업 공간이 확보된 곳
- 고정 물체에 진동이 없는 곳

#### ▶ 설치 방법

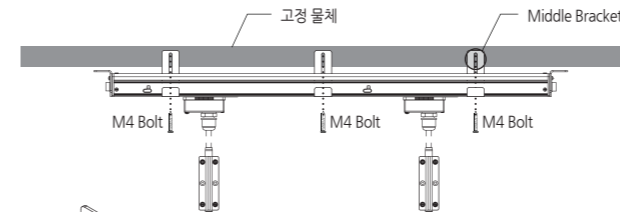
##### 기본 설치

Side Bracket에 M4 볼트를 사용하여 고정 물체에 확실하게 고정하십시오. 제품의 진동, 낙하, 진동에 의해 이상 동작을 할 수 있습니다.



#### Middle Bracket을 이용하여 설치하는 경우 (Option)

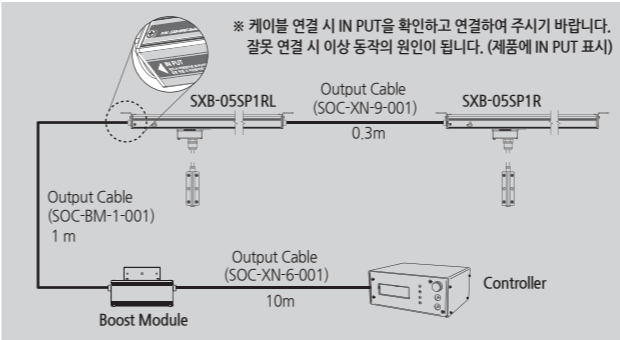
Side Bracket을 이용하여 Bar Soft X-Ray Ionizer를 설치할 수 없는 곳에서는 Middle Bracket을 이용하여 설치하십시오. 설치 시에는 M4 Bolt를 사용하여 고정하십시오.



※ 모델 별 Middle Bracket 권장수량

Model	Middle Bracket QTY
SXB-05SP1RL-600 ~ 2000	2ea
SXB-05SP1RL-2200 ~ 3200	3ea

#### ▶ 연결 방법



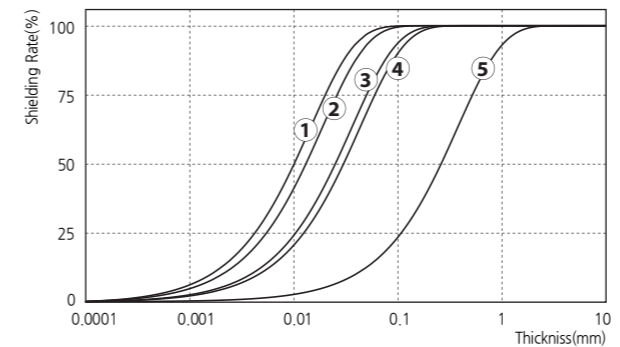
#### ⚠ 경고

- \* SXB-05SP1RL 단독 사용은 불가하며 SXB-05SP1RL을 연결해야만 사용 가능합니다. Boost Module 역시 필수 조건입니다.
- \* Bar는 최대 9개까지 연결 가능하며, 이때 연결된 Bar의 Tube 총 합은 9개를 초과하지 않아야 합니다. 초과 시 고장 및 이상 동작의 원인이 됩니다. (예 : 1구로 구성된 SXB-05SP1RL 8개 + SXB-05SP1R 1개)
- \* 케이블 연결 시 IN PUT을 확인하고 연결하여 주시기 바랍니다. 잘못 연결 시 이상 동작의 원인이 됩니다.
- \* Output Cable들의 전체 길이는 20m를 초과해서는 안됩니다. 20m 초과 시 고장 및 이상 동작의 원인이 됩니다.

#### ▶ 차폐 방법

##### 차폐 재질 선정

다음 그래프와 표를 참고하여 차폐체의 재질과 두께를 선정 하여 주십시오.



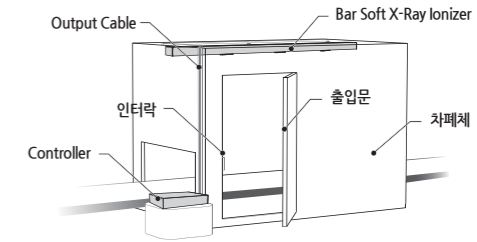
No.	차폐 재질	두께 [mm]
①	SUS	Over 0.2
②	Aluminium	Over 0.25
③	Glass	Over 0.5
④	PVC	Over 0.6
⑤	Acrylic	Over 5.0

#### ⚠ 경고

- \* 사용자의 안전을 위해 연X선이 발생하는 조사 공간은 반드시 차폐한 후 사용하십시오.
- \* 차폐 후에는 인터락 접점을 출입문에 연결하여 출입문이 열리면 연X선 발생이 멈추도록 연동하십시오.

#### ▶ 차폐 설치 구성도

다음 설치 구성도를 참고하여 주십시오. 차폐 후 누설 방사선량은 1μSv/hr 이하로 유지하여 주십시오.



### 5 유지 보수

#### ⚠ 경고

- \* 본 제품은 고전압을 사용합니다. 유지 보수 시 먼저 주 전원을 차단하고 Output Cable을 분리하여 주십시오. 고장, 감전, 화재의 위험이 있습니다.

#### ▶ 유지 보수

사용 수명이 경과된 Bar Soft X-Ray Ionizer의 Tube는 교체하여 주십시오.

##### Tube Module 교체하기

Tube에 이상이 있거나 사용 수명이 다한 경우에는 교체용 Tube를 구입하여 다음과 같이 교체하여 주십시오.

#### ! 주의

- \* Tube가 분리된 상태에서 제품을 동작하지 마십시오. 고장, 감전, 화재의 위험이 있습니다.
- \* Tube는 동작 시 열이 발생합니다. 동작 직후에는 제품이 뜨거우므로 만지지 마십시오. 화상의 위험이 있습니다.
- \* Tube 고압 커넥터는 돌출되어 있습니다. 탈착 시 고압 커넥터의 파손 우려가 없도록 수직방향으로 탈착하여 주시기 바랍니다.
- \* Tube를 무리한 힘으로 비틀면 고압 커넥터의 파손 우려가 있습니다.
- \* 교체 후 Tube와 헤드 본체가 바르게 연결되었는지 확인하십시오. 바르게 연결되지 않으면 경지가 불안정하게 될 수 있습니다.
- \* Tube 고정 볼트 미체결 시 이상 동작 및 불량을 야기할 수 있습니다. 반드시 사용 전 Tube 고정 볼트가 체결되어 있는지 확인 후 사용하십시오.
- \* Tube 고정 볼트 외의 볼트는 절대 풀지 마십시오. 고장, 감전, 화재의 위험이 있습니다.

##### ① Tube 고정 볼트 풀기

십자 드라이버로 Tube 고정 볼트를 시계 반대 방향으로 돌려 풀어 주십시오.

##### ② Tube 회전하기

Tube 고정 볼트를 풀었으면 Tube를 아래쪽 방향으로 회전시켜 주십시오.

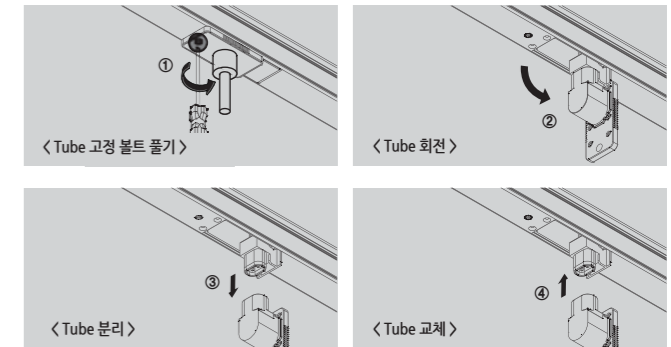
##### ③ Tube 분리하기

Tube를 아래쪽 방향으로 당겨서 분리하십시오.

분리한 Tube는 차폐 폐기하거나 당사로 연락하여 주십시오.

##### ④ 새로운 Tube로 교체하기

새로운 Tube의 고압커넥터 방향을 확인한 뒤 수직방향으로 끼운 후 역순으로 조립하여 주십시오.



※ Tube를 교체한 뒤 Controller에서 Tube Reset을 실행하여 주십시오. Reset 처리를 하지 않을 경우, 교체된 튜브는 작동하지 않습니다.

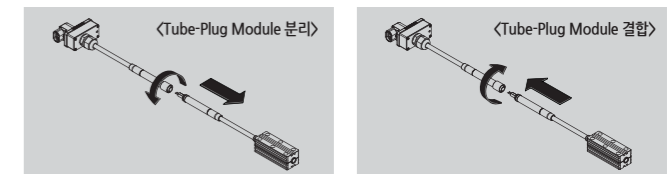
##### Tube-Plug Module 교체하기

##### ① 튜브 모듈 분리하기

커넥터 공간에 위치한 커플러를 시계반대방향으로 돌려 튜브 수평방향으로 당겨 분리하십시오. 분리한 튜브 모듈은 차폐 폐기 시기거나 당사로 연락하여 주십시오.

##### ② 새 튜브 모듈로 교체하기

새 튜브 모듈의 커넥터 방향을 확인한 뒤 수평방향으로 끝까지 밀어 넣고 커플러를 시계방향으로 돌려 체결하여 주십시오.



※ Tube-Plug Module을 교체한 뒤 Controller에서 Tube Reset을 실행하여 주십시오. Reset 처리를 하지 않을 경우, 교체된 튜브는 작동하지 않습니다.

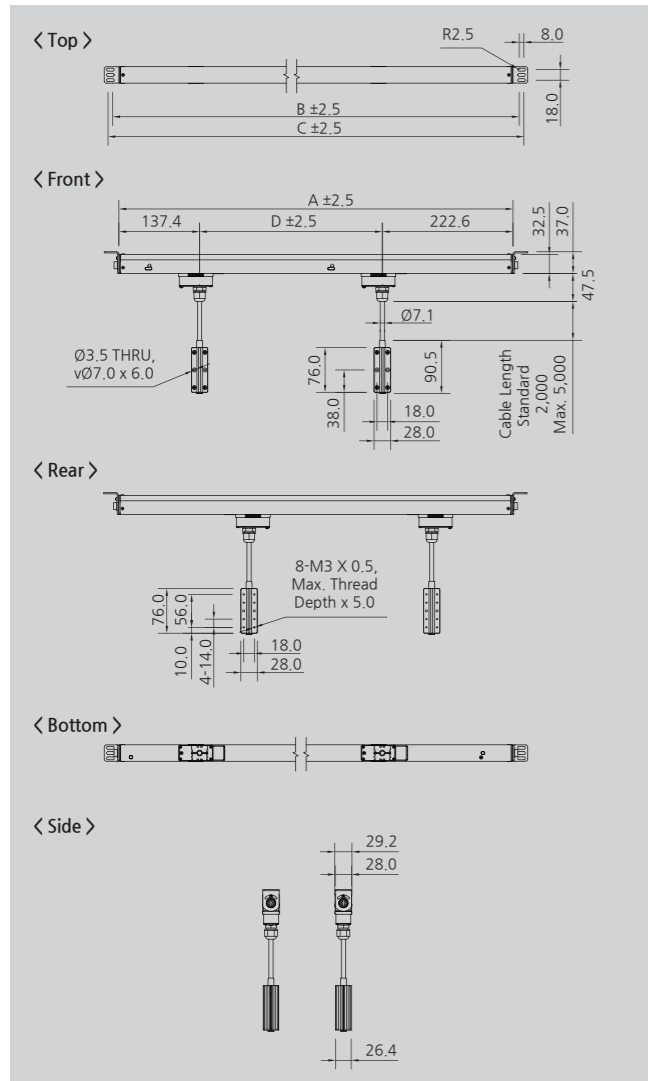
6 문제 해결

▶ 고장신고 전 확인사항

증상	확인사항	조치사항
제품이 동작하지 않습니다.	전원 플러그가 빠져 있습니까?	전원 플러그를 꽂은 후 다시 작동시켜 보십시오.
	사양범위를 벗어난 전원이 입력되어 있습니까?	사양범위의 전원을 입력합니다. (AC 100~240V, 50/60Hz)
	컨트롤러 후면의 전원스위치가 꺼져 있습니까?	전원 스위치를 켭니다.
	퓨즈가 단선 되었습니까?	사양에 맞는 퓨즈로 교체합니다.
	Alarm LED가 점등되어 있습니까?	교체용 Tube를 구입하여 교체합니다.
	리모트 Off 상태입니까?	「리모트 설정」 항목에 따라 리모트 Off를 해제합니다.
	인터락 Off 상태입니까?	「인터락 설정」 항목에 따라 인터락 On합니다.
신호가 정상적으로 출력되지 않습니다.	입출력 신호선의 결선순서가 잘못 연결되어 있지 않습니까?	오결선이 없는지 확인합니다.
제품이 동작하지 않습니다.	접지되지 않았습니까?	「접지와 전원 연결하기」 항목에 따라 바르게 접지합니다.
	각종 Cable이 단선되거나 손상된 것은 아닙니까?	단선되거나 손상된 Cable을 동일 사양으로 교체합니다.

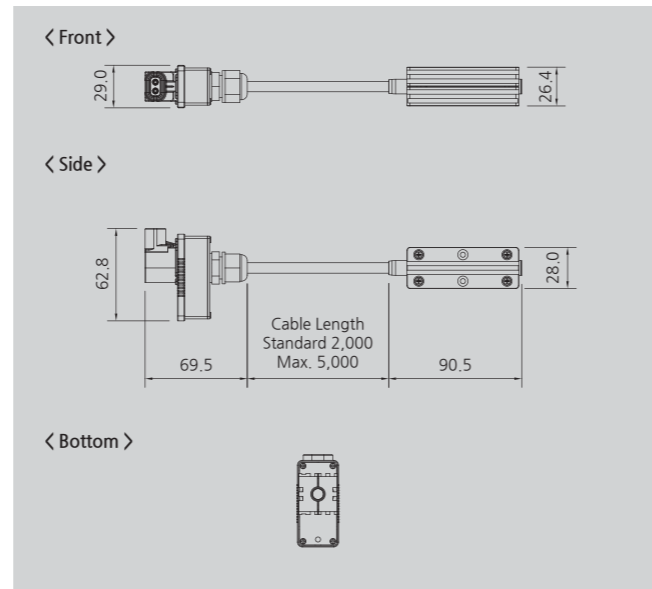
7 외형도

▶ SXB-05SP1RL Series

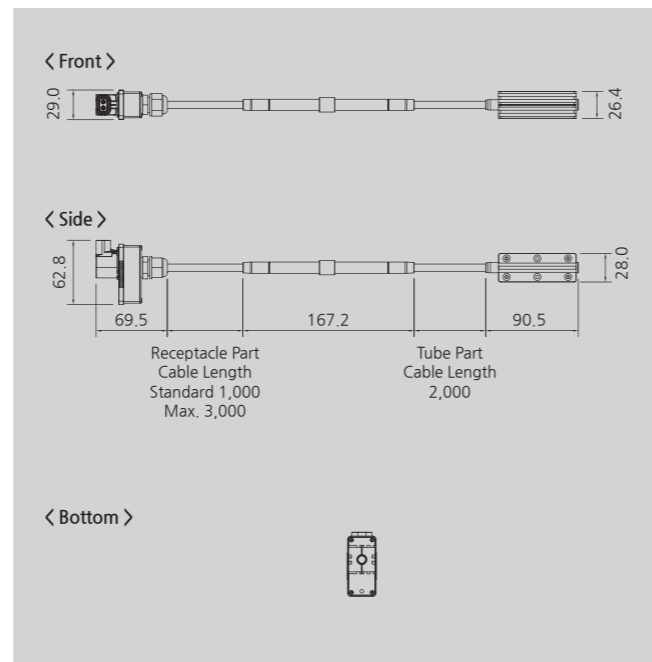


No.	MODEL No.	A	B	C	D	TUBE QTY
1	SXB-05SP1RL-300-1	360	381	410	-	1
2	SXB-05SP1RL-600-2	671	692	721	-	2
3	SXB-05SP1RL-900-3	982	1003	1032	-	3
4	SXB-05SP1RL-1200-4	1293	1314	1343	-	4
5	SXB-05SP1RL-1500-5	1604	1625	1654	311	5
6	SXB-05SP1RL-1800-6	1915	1936	1965	-	6
7	SXB-05SP1RL-2200-7	2226	2247	2276	-	7
8	SXB-05SP1RL-2500-8	2537	2558	2587	-	8
9	SXB-05SP1RL-700-2	780	801	830	-	2
10	SXB-05SP1RL-1100-3	1200	1221	1250	-	3
11	SXB-05SP1RL-1500-4	1620	1641	1670	-	4
12	SXB-05SP1RL-2000-5	2040	2061	2090	420	5
13	SXB-05SP1RL-2400-6	2460	2481	2510	-	6
14	SXB-05SP1RL-2800-7	2880	2901	2930	-	7
15	SXB-05SP1RL-3200-8	3300	3321	3350	-	8

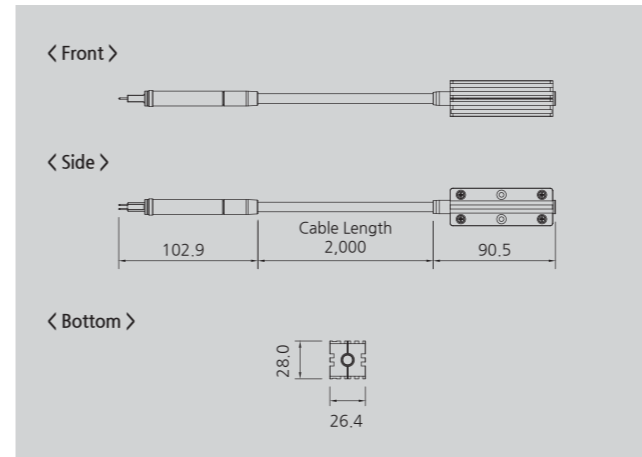
▶ Tube Module (SXB-05SP1-T) \_Option



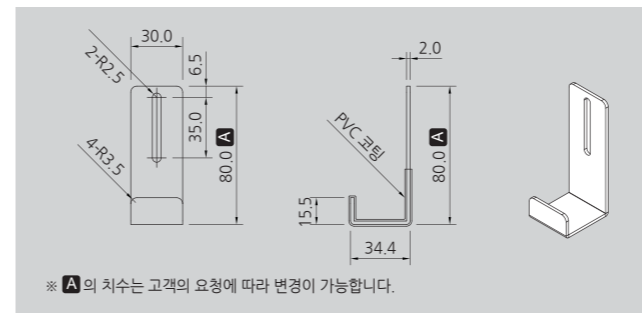
▶ Receptacle Module (SXB-05SP2-R) + Tube -Plug Module (SXB-05SP1R-TP) \_Option



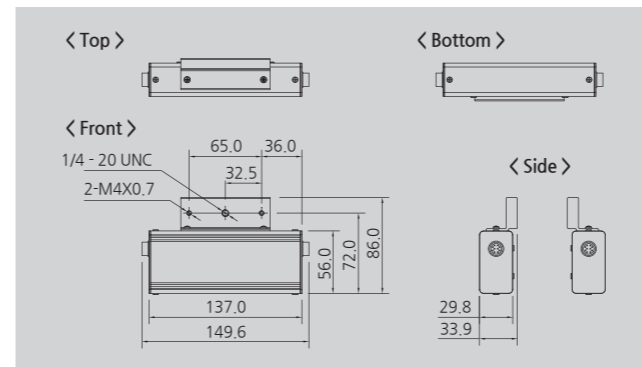
▶ Tube-Plug Module (SXB-05SP1-TP) \_Option



▶ Middle Bracket (Option)



▶ Boost Module (Option)



8 사양

Parameter	Description / Value
Ion Generation Method	Soft X-ray
Source	Soft X-ray Tube
Tube Voltage	4.9kV
Beam Angle	150°
Power Consumption (with Controller)	Max. 150W
Operation Circumstance	0°C ~ +50°C (32°F ~ 122°F), 35% ~ 85% RH
Controller	SXC-10BT / SXC-10BL 전용 (타 컨트롤러 호환 안됨)
Warranty	1 year

※ 디자인 및 제품 사양은 품질향상을 위해 예고 없이 변경될 수 있습니다.

SUNJE Electrostatics

www.sunstat.com

|(주) 선재하이테크 본사  
부산광역시 기장군 일광면 청광길 8  
T) 051-720-7500 F) 051-720-7501

| Sunje Japan Co., Ltd.  
Dai 7 Matsuya Bldg 10F 1005 2-23, Honmachi-bashi,  
Chuo-ku, Osaka, Japan  
T) +81-6-6949-5001 F) +81-6-6949-5011

| 영업본부  
경기도 오산시 내삼미동 795  
T) 031-203-9034 F) 031-202-9034

| Sunje (SHANGHAI) Trading Co., Ltd.  
Block C, 4F, No.482, Hongxu Road, Minhang District,  
Shanghai, China  
T) +86-21-5433-9761 F) +86-21-5433-9762

고객센터 070-7714-9033  
영업상담 031-203-9034

| Sunje Technology Co., Ltd.  
2F, No.6, Lane.102, Sinhe Rd, Sinfong Township,  
Hsinchu County, Taiwan 30472  
T) +886-3-568-7891 F) +886-3-568-7950