

安全のための注意事項は使用者の安全を守り、財産上の損害を防ぐための内容です。製品の取扱いにつきましては、付属の取扱説明書を良くお読みになりお取扱いください。

## 1 安全のための注意事項

### 警告

- \* 本装置の改造および修理は絶対に行わないでください。感電・火災をはじめ、故障の原因となる可能性があります。修理が必要な場合、当社に連絡ください。
- \* 装置に水が掛からないよう注意してください。動作異常による感電・火災の原因となる可能性があります。
- \* メンテナンスの際は必ず装置の電源を切ってから行ってください。感電の危険があります。
- \* 装置の取付けの際には、確実に固定されているか十分に確認してください。
- \* 転倒、落下、異常動作など事故につながる可能性があります。
- \* 本製品は軟 X線が発生しますので、必ず遮蔽後使用してください。
- \* 人体に直接照射される場合、被曝の恐れがあります。
- \* 本製品の軟 X線出力窓はベリリウムを使用しています。ベリリウムは粉塵やヒュームを吸入すると呼吸器の障害を起こす恐れがありますが、本製品に使用している出力窓のベリリウムはヒューム状態になりません。破損時発生する可能性がある粉塵は例外ですので、吸入しないよう十分にご注意ください。出力窓を触れた際には速やかに石鹸などで十分洗ってください。出力窓表面が汚れたり、破損した場合、当社にご連絡ください。
- \* 発火性物質や引火性物質などと同じ場所で使用しないでください。本装置は防爆型ではありません。
- \* 本装置は一般産業用電子機械として設計・開発されました。装置は必ず接地してください。接地しない場合は感電の危険があります。

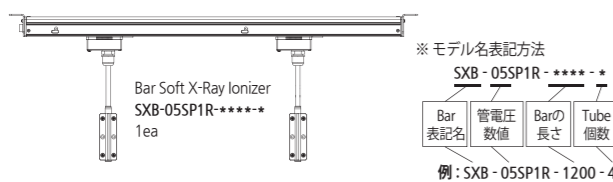
### 注意

- \* 電源が印加された状態で Outputケーブルを分離しないでください。誤作動による事故の危険があります。
- \* 電源連結前に製品の電源仕様を確認してください。
- \* 指定された範囲以上の電源入力時製品の故障及び事故の危険があります。
- \* ケーブル連結はマニュアルの [取付及び連結] 項目を確認し、連結してください。
- \* ケーブルの間違った連結は故障及び異常動作の原因になる可能性があります。
- \* 電源ケーブル・通信ケーブルなどの各種ケーブルは断線などに注意してください。
- \* 装置の電源ケーブルおよび通信ケーブルが損傷している場合は交換してください。
- \* 交換せずにそのまま使用すると漏電や通信不良による異常動作の原因となる可能性があります。
- \* 振動がある場所で設置しないでください。衝撃や振動による製品故障及び事故の危険があります。
- \* 決められた使用方法以外の用途で使用しないでください。使用範囲以外の用途で使用されますと、製品の故障や寿命を縮める原因など予想外の問題が起きる可能性があります。
- \* 本製品の廃棄する場合、廃棄申告をしてください。放射線発生装置の廃棄は別当の手続きが必要です。廃棄する際には当社に連絡ください。

## 2 パッケージ内容確認

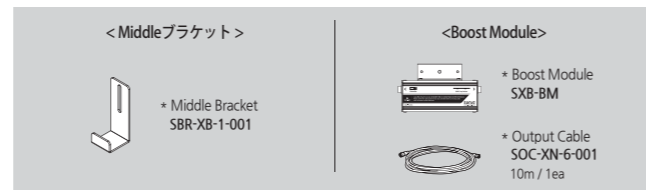
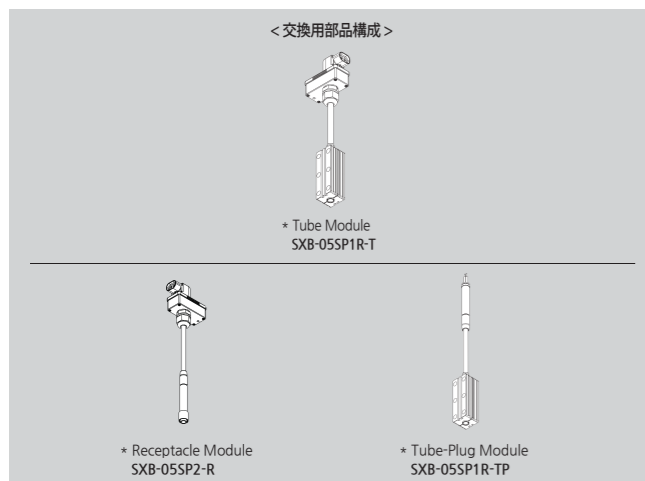
### 製品構成

製品のパッケージには以下の製品構成物が含まれております。



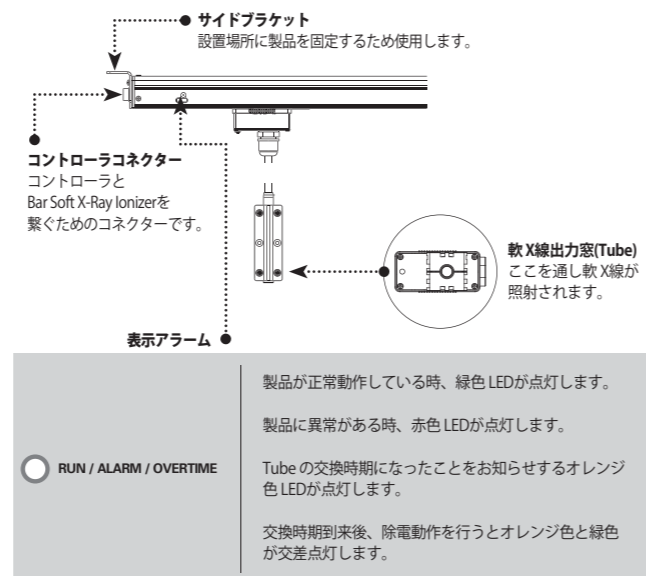
### 追加製品構成 (Option)

基本製品構成以外の追加的機能のため、以下の項目を別当購入可能です。

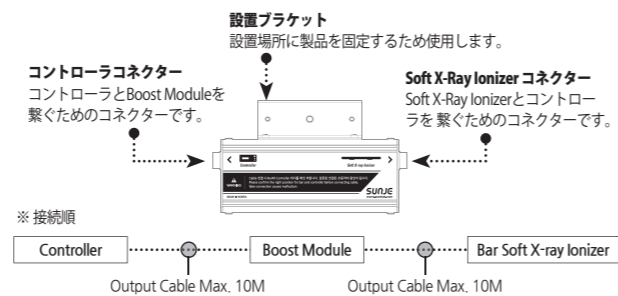


## 3 各部の名称

### ▶ Bar Soft X-Ray Ionizer (SXB-05SP1R Series)



### ▶ Boost Module (SXB-BM)\_Option



## 4 取付及び連結

### ▶ Bar Soft X-Ray Ionizer 設置条件確認

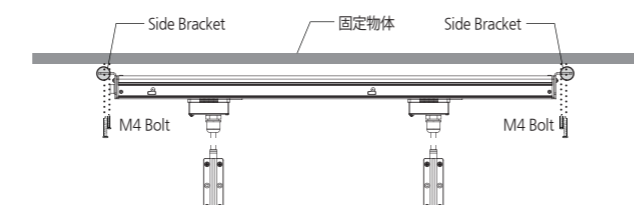
次の設置条件を満足するか確認してください。

- 遮蔽された空間
- 周囲に発火物及び引火物が無い場所
- 照射窓と帯電物の間に障害物が無い場所
- メンテナンスができる作業空間が確保された場所
- 固定物体に振動が無い場所

### ▶ 設置方法

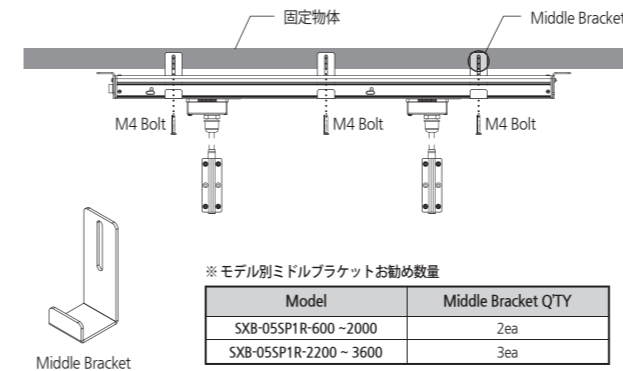
#### 基本設置

サイドブラケットは M4ボルトを使用し、確実に取付け固定してください。装置の転倒、落下、振動による異常動作につながる可能性があります。



### ミドルブラケットを使用し取付ける場合 (Option)

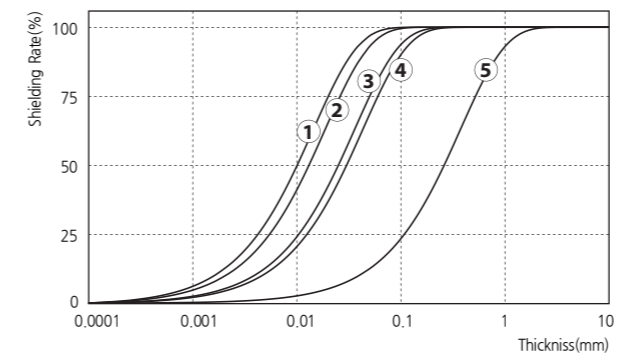
サイドブラケットを利用して Bar soft X-ray Ionizerをインストールすることができないところでは、ミドルブラケットを利用してインストールしてください。取付けの際は、M4ボルトを使用し固定してください。



### ▶ 遮蔽方法

#### 遮蔽材質選定

次のグラフと表を参考にし遮蔽材の材質と厚さを選定してください。



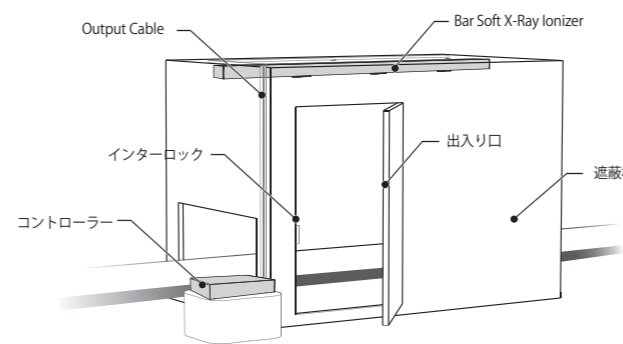
| No. | 遮蔽材質      | 厚さ (mm)   |
|-----|-----------|-----------|
| ①   | SUS       | Over 0.2  |
| ②   | Aluminium | Over 0.25 |
| ③   | Glass     | Over 0.5  |
| ④   | PVC       | Over 0.6  |
| ⑤   | Acrylic   | Over 5.0  |

### 警告

- \* 使用者の安全のため軟 X線が発生する照射空間は必ず遮蔽後使用して下さい。
- \* 遮蔽後にはインターロック接点を出入り口に連結しドアが開くと軟 X線発生が停止するよう運動してください。

### ▶ 遮蔽設置構成図

次の設置構成図を参照してください。遮蔽後漏洩放射線量は 1μSv/hr以下に維持してください。



## 5 メンテナンス

### 警告

- \* 本製品は高電圧を使用します。メンテナンス時最初にメイン電源を OFFにし、Output Cableを分離してください。故障、感電、火災の可能性があります。

### ▶ メンテナンス

使用寿命が経過した Bar Soft X-Ray Ionizerのチューブは交換してください。

#### チューブ交換

チューブに異常がある場合や、寿命が尽きた場合には交換用チューブモジュールを購入し次のように交換してください。

### 注意

- \* Tubeが分離された状態で製品を動作しないでください。不具合、感電、火災の危険があります。
- \* チューブは動作時熱を発生します。動作直後は製品が熱くなっておりますので、触らないでください。火傷の可能性があります。
- \* チューブ高圧コネクターは突出されております。脱着時高圧コネクターが損傷されないよう垂直方向で脱着してください。
- \* チューブを力を入れて高圧コネクターの破損の可能性があります。
- \* 交換後チューブとヘッド本体が正しく接触しているか確認してください。
- \* 正しく接触されていないと接地が不安定になる可能性があります。
- \* 本製品の場合、Tube 固定ボルト未締結時異常動作及び不具合を起こす可能性があります。必ず使用する前にTube 固定ボルトが締結有無を確認し、使用してください。
- \* チューブ固定ボルト以外のボルトは絶対緩めないでください。
- \* 故障、感電、火災の可能性があります。

#### ① チューブ固定ボルトを外す。

十字ドライバーでTube固定ボルトを反時計方向で回し、外してください。

#### ② Tube 回転

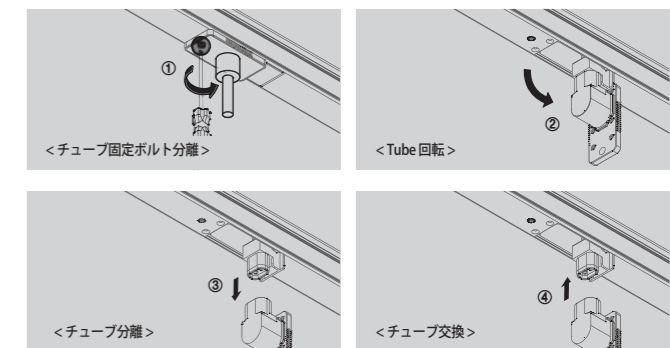
Tube固定ボルトを外したらTubeを下方向に回転してください。

#### ③ チューブを分離する。

Tubeを下方向に引っ張って取り外してください。  
分離したTubeは自体廃棄するか当社に連絡してください。

#### ④ 新しいチューブに交換する。

新しいTubeの高圧コネクター方向を確認し、垂直方向にはめ込み、逆順で組み立ててください。



※ Tubeを交換した後、Controllerで Tube Resetを実行してください。  
Reset処理を行わない場合は、交換されたチューブは動作しません。

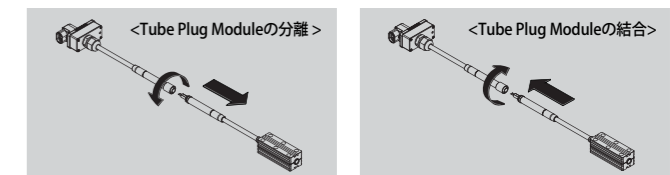
#### Tube-Plug Module 交換

##### ① Tube Plug Moduleの分離

コネクターの真ん中にあるカブラーを反時計回りに回して外した後、水平方向に引っ張って取り外してください。分離したTubePlugModuleは、自体廃棄させるか、当社にご連絡ください。

##### ② Tube Plug Moduleの結合

新しいTubePlugModuleのコネクターピン方向を確認した後、水平方向に端まで押し込んでカブラーを時計回りに回して締め付けてください。



※ Tube-Plug Moduleを交換した後、Controllerで Tube Resetを実行してください。  
Reset処理を行わない場合は、交換されたチューブは動作しません。

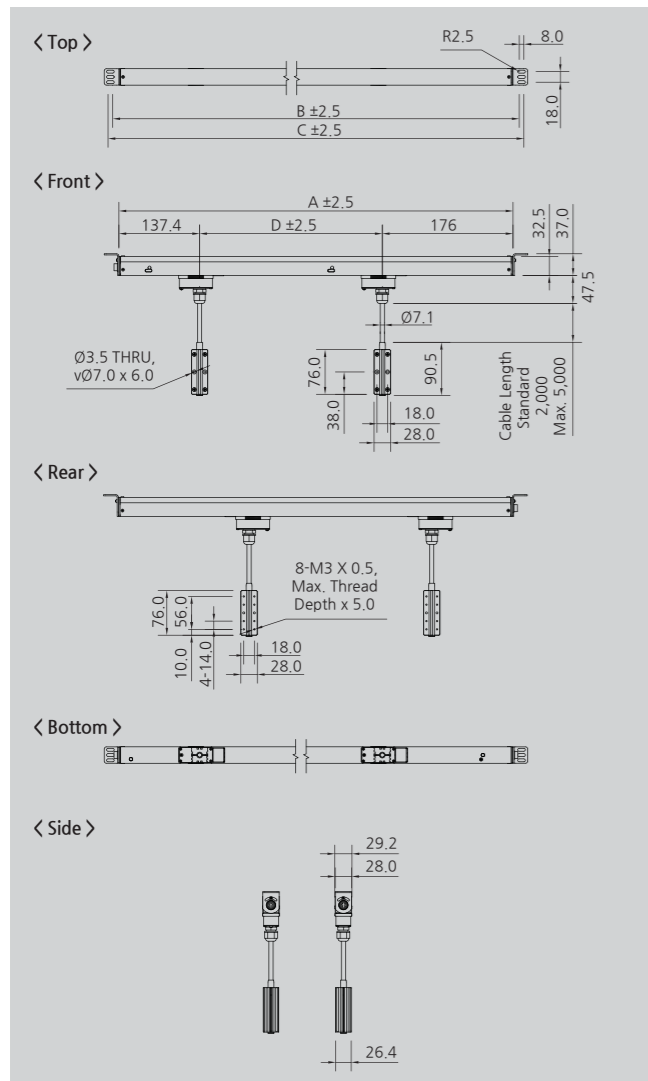
6 問題解決

▶ 故障申告前各種確認事項

| 症状             | 確認事項   | 措置事項                           |
|----------------|--|--------------------------------|
| 製品が動作しません。     | 電源ケーブルが抜けてますか。   | 電源ケーブルを入れてから再動作させてください。        |
|                | 使用範囲外の電源が入力されていませんか。(AC 100~240V, 50/60Hz)                       | 使用範囲の電源を入力します。                 |
|                | コントローラ後面の電源スイッチがOffになっておりませんか。                                   | 電源スイッチをOnにします。                 |
| 製品が動作しません。     | ヒューズが切れてはおりませんか。   | 仕様合うヒューズに交換します。                |
|                | Bar Soft X-Ray Ionizerのチューブ交換アラームLEDまたは異常動作アラームLEDが点灯されてはおりませんか。 | 交換用チューブを購入し交換します。              |
|                | リモートOff状態ですか。  | [リモート設定]項目によってリモートOffを解除します。   |
| 信号が正常に出力されません。 | インターロックOff状態ですか。   | [インターロック設定]項目によってインターロックOnします。 |
|                | 入出力信号線の結線順が間違っていますか。   | 誤結線が無いが確認します。                  |
| 除電性能が低下されました。  | 接地されてますか。  | [設置及び連結]項目を参照し正しく接地します。        |
|                | 各種Cableが断線されたり損傷されたりしていませんか。                                     | 断線されたり損傷されたCableを同一仕様交換します。    |

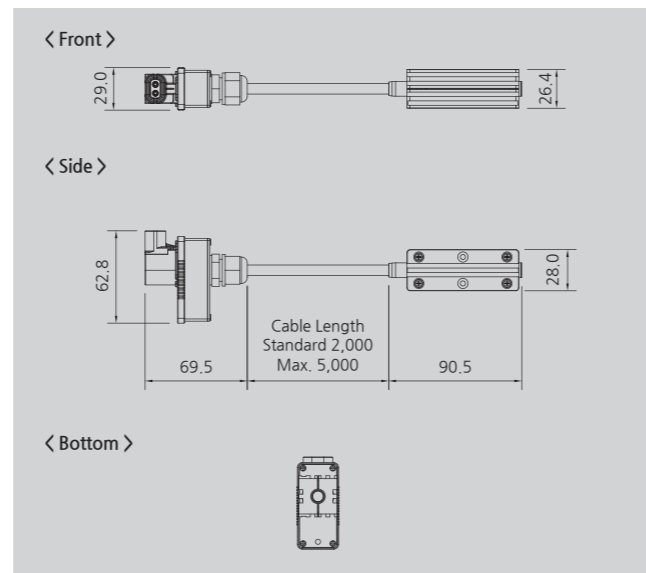
7 外形図

▶ SXB-05SP1R Series

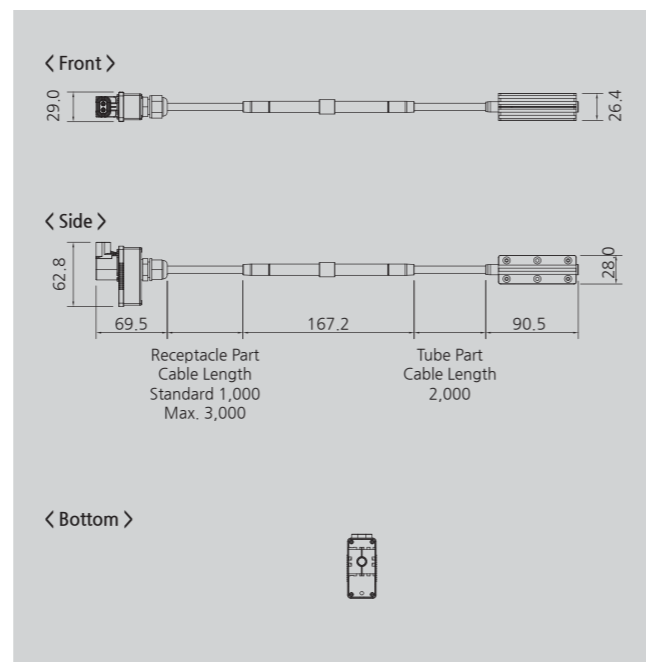


| No. | MODEL No.         | A    | B    | C    | D   | TUBE QTY |
|-----|-------------------|------|------|------|-----|----------|
| 1   | SXB-05SP1R-300-1  | 314  | 335  | 364  | -   | 1        |
| 2   | SXB-05SP1R-600-2  | 625  | 646  | 675  | -   | 2        |
| 3   | SXB-05SP1R-900-3  | 936  | 957  | 986  | -   | 3        |
| 4   | SXB-05SP1R-1200-4 | 1247 | 1268 | 1297 | -   | 4        |
| 5   | SXB-05SP1R-1500-5 | 1558 | 1579 | 1608 | 311 | 5        |
| 6   | SXB-05SP1R-1800-6 | 1869 | 1890 | 1919 | -   | 6        |
| 7   | SXB-05SP1R-2200-7 | 2180 | 2201 | 2230 | -   | 7        |
| 8   | SXB-05SP1R-2500-8 | 2491 | 2512 | 2541 | -   | 8        |
| 9   | SXB-05SP1R-2800-9 | 2802 | 2823 | 2852 | -   | 9        |
| 10  | SXB-05SP1R-700-2  | 734  | 755  | 784  | -   | 2        |
| 11  | SXB-05SP1R-1100-3 | 1154 | 1175 | 1204 | -   | 3        |
| 12  | SXB-05SP1R-1500-4 | 1574 | 1595 | 1624 | 420 | 4        |
| 13  | SXB-05SP1R-2000-5 | 1994 | 2015 | 2044 | -   | 5        |
| 14  | SXB-05SP1R-2400-6 | 2414 | 2435 | 2464 | -   | 6        |
| 15  | SXB-05SP1R-2800-7 | 2834 | 2855 | 2884 | -   | 7        |
| 16  | SXB-05SP1R-3200-8 | 3254 | 3275 | 3304 | -   | 8        |
| 17  | SXB-05SP1R-3600-9 | 3674 | 3695 | 3724 | -   | 9        |

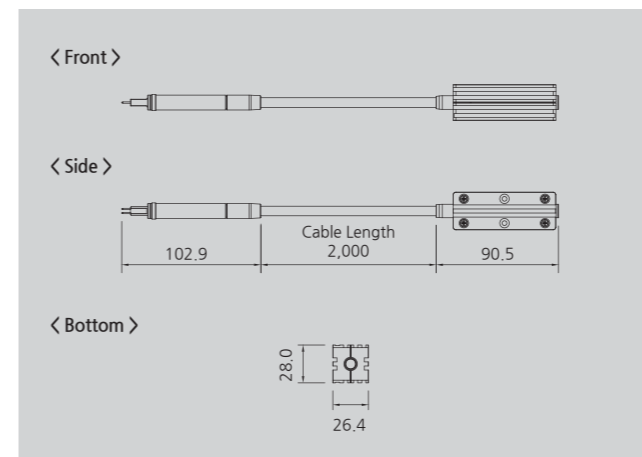
▶ Tube Module (SXB-05SP1-T) \_Option



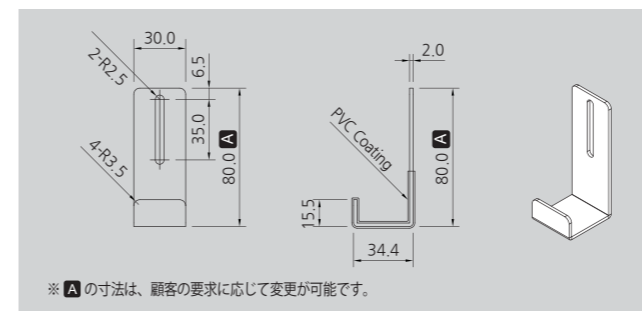
▶ Receptacle Module (SXB-05SP2-R) + Tube -Plug Module (SXB-05SP1R-TP) \_Option



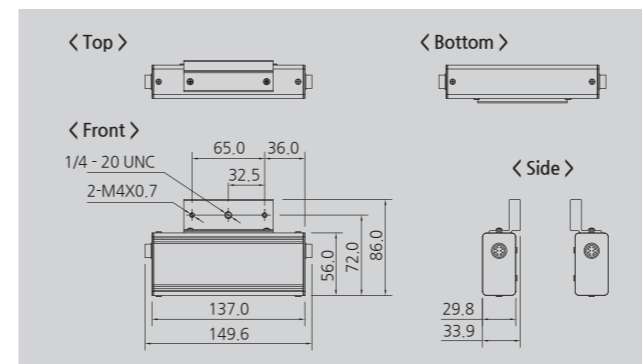
▶ Tube-Plug Module (SXB-05SP1-TP) \_Option



▶ Middle Bracket (Option)



▶ Boost Module (Option)



8 仕様

| Parameter                           | Description / Value                         |
|-------------------------------------|---|
| Ion Generation Method               | Soft X-ray                                  |
| Source                              | Soft X-ray Tube                             |
| Tube Voltage                        | 4.9kV                                       |
| Beam Angle                          | 150°  |
| Power Consumption (with Controller) | Max. 150W                                   |
| Operation Circumstance              | 0°C ~ +50°C (32°F ~ 122°F), 35% ~ 85% RH    |
| Controller                          | SXC-10BT / SXC-10BL 専用<br>(他のコントローラとは互換性無し) |
| Warranty                            | 1 year                                      |

※ デザイン及び製品仕様は品質向上のため予告なく変更される場合があります。

SUNJE Electrostatics

www.sunstat.com

**Head Office & Factory (Busan)**  
8 Cheonggwang-gil, Ilgwang-Myeon,  
Gijang-Gun, Busan, Korea  
T) +82-51-720-7500 F) +82-51-720-7501

**Sunje Japan Co., Ltd.**  
Dai 7 Matsuya Bldg 10F 1005-2-23, Honmachi-bashi,  
Chuo-ku, Osaka, Japan  
T) +81-6-6949-5001 F) +81-6-6949-5011

**Sales Headquarter (Osan)**  
795 Naesammi-dong, Osan-si, Gyeonggi-do,  
Korea  
T) +82-31-203-9034 F) +82-31-202-9034

**Sunje (SHANGHAI) Trading Co., Ltd.**  
Block C, 4F, No.482, Hongxu Road, Minhang District,  
Shanghai, China  
T) +86-21-5433-9761 F) +86-21-5433-9762

**Customer Center** +82-70-7714-9033  
**Sales Contact** +82-31-203-9034

**Sunje Technology Co., Ltd.**  
2F, No.6, Lane.102, Sinhe Rd, Sinfong Township,  
Hsinchu County, Taiwan 30472  
T) +886-3-568-7891 F) +886-3-568-7950