



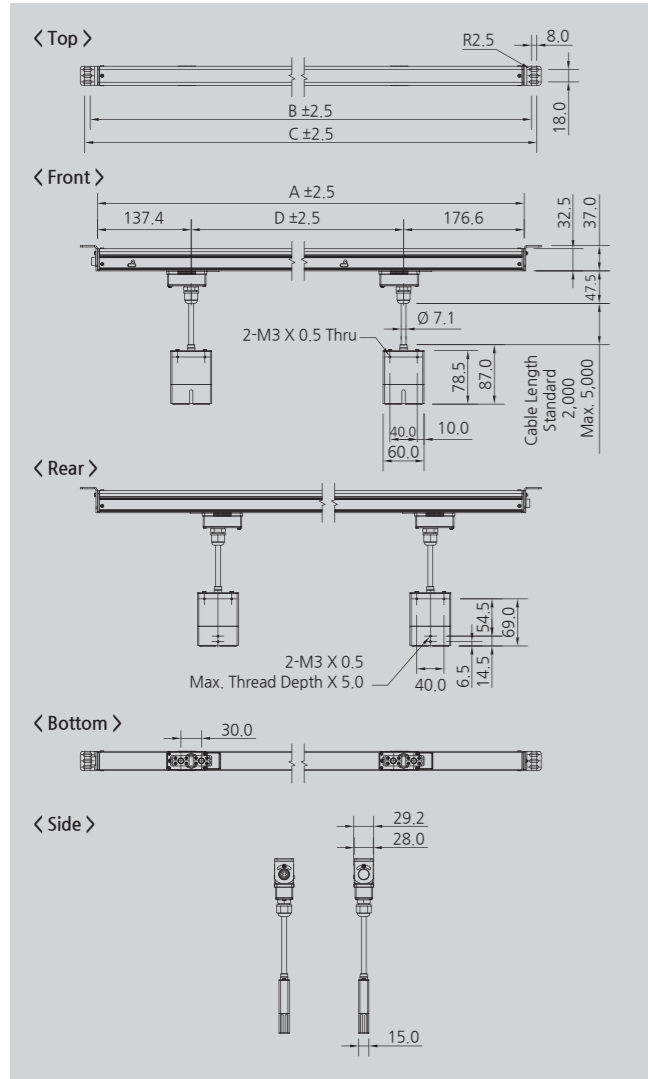
6 問題解決

▶ 故障申告前各種確認事項

症状	確認事項	措置事項
製品が動作しません。	電源ケーブルが抜けてますか。	電源ケーブルを入れてから再動作させてください。
	使用範囲外の電源が入力されていませんか。(AC 100~240V, 50/60Hz)	使用範囲の電源を入力します。
	コントローラ後面の電源スイッチがOffになっておりませんか。	電源スイッチをOnにします。
製品が動作しません。	ヒューズが切れてはおりませんか。	仕様合うヒューズに交換します。
	Bar Soft X-Ray Ionizerのチューブ交換アラームLEDまたは異常動作アラームLEDが点灯されてはおりませんか。	交換用チューブを購入し交換します。
	リモート Off状態ですか。	[リモート設定]項目によってリモート Offを解除します。
	インターロック Off状態ですか。	[インターロック設定]項目によってインターロック Onにします。
信号が正常に出力されません。	入出力信号線の結線順が間違っていますか。	誤結線が無いを確認します。
除電性能が低下されました。	接地されてますか。	[設置及び連結]項目を参照し正しく接地します。
	各種 Cableが断線されたり損傷されたりしていませんか。	断線されたり損傷されたCableを同一仕様に交換します。

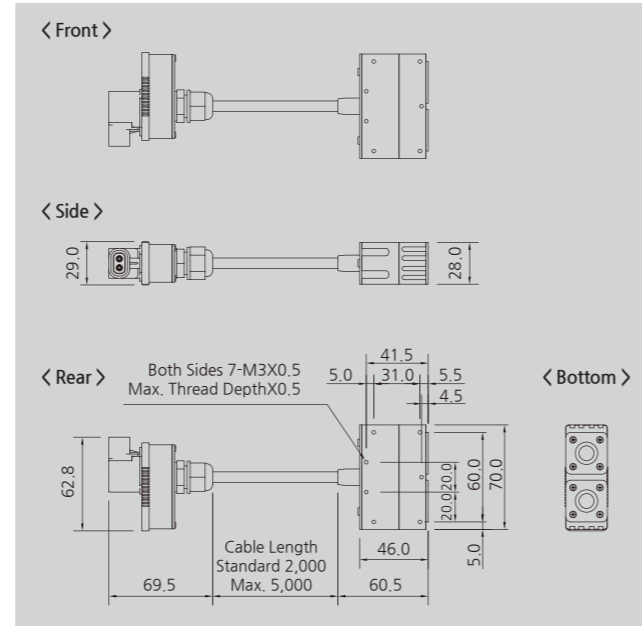
7 外形図

▶ SXB-05SP2 Series

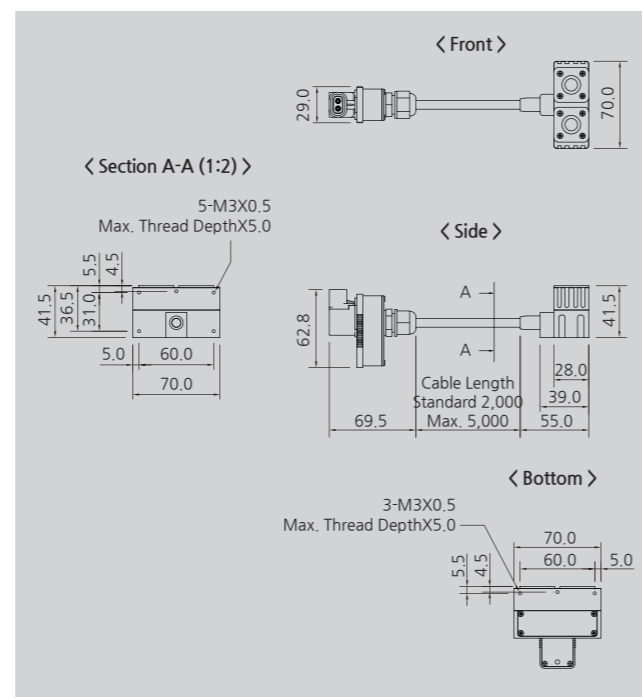


No.	MODEL No.	A	B	C	D	TUBE QTY
1	SXB-05SP2-300-1	314	335	364	-	1
2	SXB-05SP2-600-2	625	646	675	-	2
3	SXB-05SP2-900-3	936	957	986	311	3
4	SXB-05SP2-1200-4	1247	1268	1297	-	4
5	SXB-05SP2-700-2	734	755	784	420	2
6	SXB-05SP2-1100-3	1154	1175	1204	-	3
7	SXB-05SP2-1500-4	1574	1595	1624	-	4

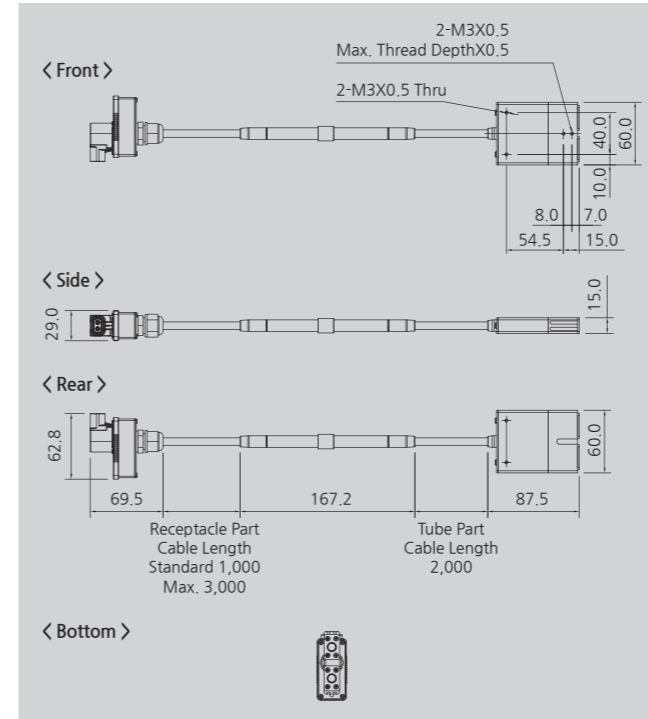
▶ Tube Module (SXB-05SP2-T-S) \_Option



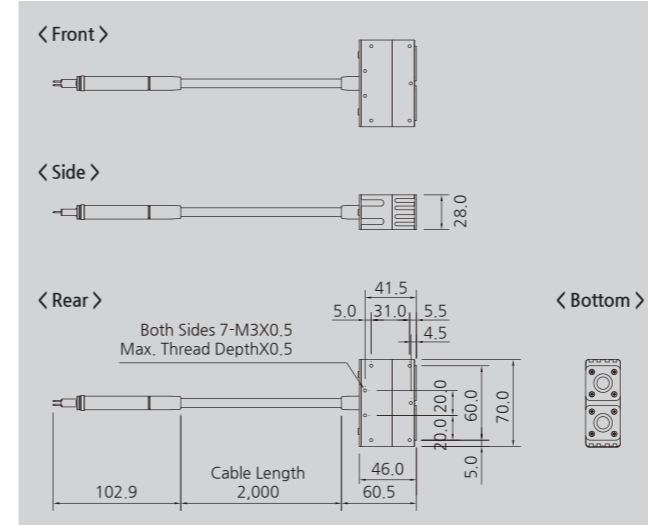
▶ Tube Module (SXB-05SP2-T-E) \_Option



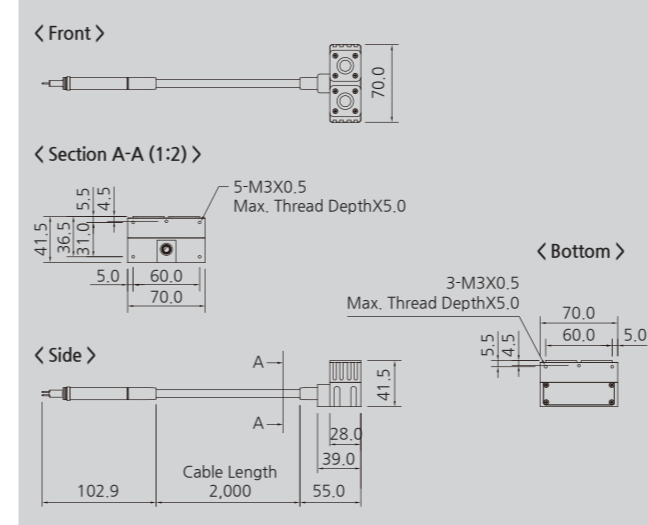
▶ Receptacle Module (SXB-05SP2-R) + Tube -Plug Module (SXB-05SP2-TP) \_Option



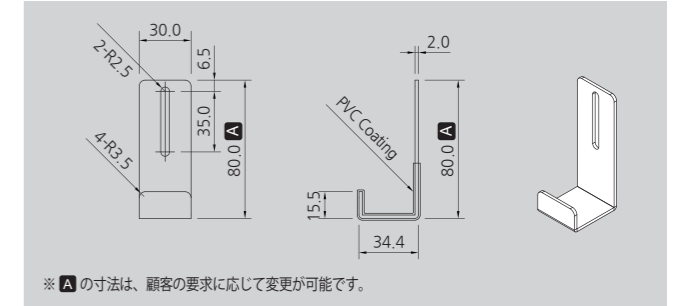
▶ Tube-Plug Module (SXB-05SP2-TP-S) \_Option



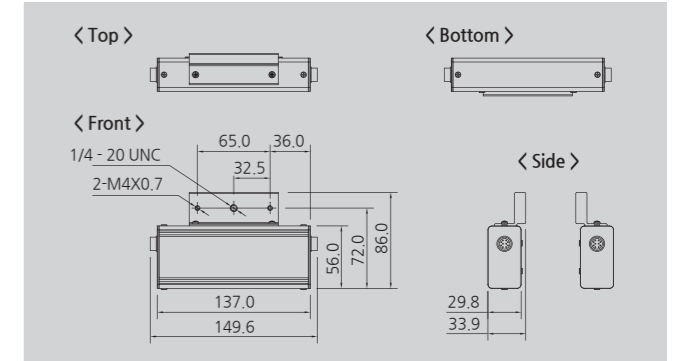
▶ Tube-Plug Module (SXB-05SP2-TP-S) \_Option



▶ Middle Bracket (Option)



▶ Boost Module (Option)



8 仕様

Parameter	Description / Value
Ion Generation Method	Soft X-ray
Source	Soft X-ray Tube
Tube Voltage	4.9kV
Beam Angle	150°
Power Consumption (with Controller)	Max. 150W
Operation Circumstance	0°C ~ +50°C (32°F ~ 122°F), 35% ~ 85% RH
Controller	SXC-10BT / SXC-10BL 専用 (他のコントローラとは互換性無し)
Warranty	1 year

※ デザイン及び製品仕様は品質向上のため予告なく変更される場合があります。

SUNJE Electrostatics

www.sunstat.com

**Head Office & Factory (Busan)**  
8 Cheonggwang-gil, Ilgwang-Myeon, Gijang-Gun, Busan, Korea  
T) +82-51-720-7500 F) +82-51-720-7501

**Sunje Japan Co., Ltd.**  
Dai 7 Matsuya Bldg 10F 1005 2-23, Honmachi, Chuo-ku, Osaka, Japan  
T) +81-6-6949-5001 F) +81-6-6949-5011

**Sales Headquarter (Osan)**  
795 Naesammi-dong, Osan-si, Gyeonggi-do, Korea  
T) +82-31-203-9034 F) +82-31-202-9034

**Sunje (SHANGHAI) Trading Co., Ltd.**  
Block C, 4F, No. 482, Hongxu Road, Minhang District, Shanghai, China  
T) +86-21-5433-9761 F) +86-21-5433-9762

**Customer Center** +82-70-7714-9033  
**Sales Contact** +82-31-203-9034

**Sunje Technology Co., Ltd.**  
2F, No. 6, Lane. 102, Sinhe Rd, Sinfong Township, Hsinchu County, Taiwan 30472  
T) +886-3-568-7891 F) +886-3-568-7950