

**Instruction Manual** **SUNJC** Electrostatics  
**SDB12 Series** **Kor**

안전을 위한 주의사항은 사용자의 안전을 지키고, 재산상의 손해 등을 막기 위한 내용입니다. 제품을 사용하기 전에 제품 매뉴얼을 정독한 후 올바르게 사용하여 주십시오.

**1 안전을 위한 주의 사항**

**⚠ 경고**

- \* 제품을 임의로 열거나 개조, 수리하지 마십시오. 고장, 감전, 화재의 위험이 있습니다. 수리가 필요한 경우 당사로 연락하여 주십시오.
- \* 본 제품은 IP 66 등급으로 물로 가끔 세척되는 환경에 설치될 수 있으나, 제품이 젖어있을 경우 노출된 부분은 건조시킬 것을 추천드립니다.
- \* 제품의 점검 및 교체를 할 경우에는 반드시 주 전원을 차단하여 주십시오. 고장, 감전, 화재의 위험이 있습니다.
- \* 제품은 확실하게 고정해 주십시오. 제품의 전도, 낙하 등으로 인한 사고의 위험이 있습니다.
- \* 제품 설치 시에는 작업공간을 확보하십시오. 작업공간이 확보가 되지 않으면 제품의 점검이나 유지보수를 할 수 없게 됩니다.
- \* 발화물, 인화물 등의 위험물이 존재하는 장소에서는 사용하지 마십시오. 본 제품은 방폭형 제품이 아닙니다.
- \* 본 제품은 산업용으로 제조된 제품입니다. 사용 전 검지하여 주십시오. 고장, 감전, 화재의 위험이 있습니다.
- \* 본 제품을 처분할 시, 자력이 있는 처분센터에서 처리하여야 합니다. 제대로 폐기하지 않을 경우 전자/전기 부품에서 발생하는 유해한 물질이 환경이나 인체에 부정적인 영향을 끼칠 수 있습니다.

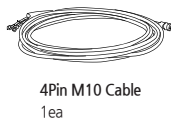
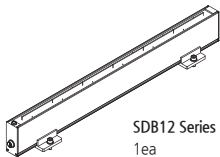
**❗ 주의**

- \* 본 제품은 Shockless Type으로 스파크가 발생하지 않지만, 안전성을 위해 전원이 인가된 상태에서는 방전침, 단자부 등에 접촉하지 마십시오. 감전 및 이상 작동의 가능성이 있습니다.
- \* 방전침은 끝이 매우 뾰족하므로 취급 시 주의하십시오.
- \* 전원 연결 전에 제품의 전원 사양을 확인해 주십시오. 지정된 범위를 벗어나는 전원을 입력할 경우 제품 고장 및 사고의 위험이 있습니다.
- \* 제품의 각종 Cable은 단선의 우려가 있으니 주의하십시오. 전원선이 손상되었을 경우 즉시 교체하여 주십시오. 고장, 화재의 위험이 있습니다.
- \* 사용 범위(정전기 제거) 외의 용도로 사용하지 마십시오. 제품 고장 및 사고의 위험이 있습니다.
- \* 본 제품은 Ion Bar 특성상 오존이 발생합니다.(0.05ppm이하) 2대 이상의 제품 사용 시 오존냄새가 느껴질 경우 환기를 시켜 주십시오.
- \* 제품 설치 또는 운반 시에는 Ion Bar가 휘어져 파손될 우려가 있으므로 주의하십시오.

**2 패키지 내용 확인**

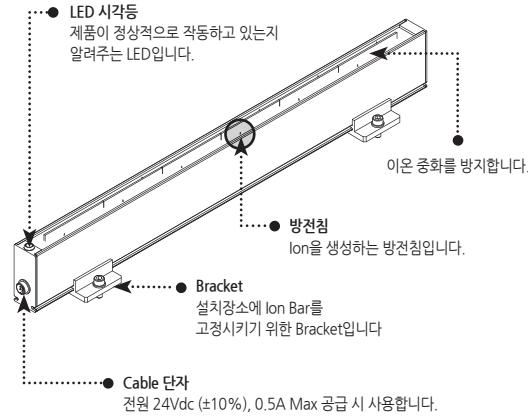
**▶ 제품 구성**

제품의 패키지에는 아래와 같은 제품 구성물이 포함되어 있습니다.



**3 각 부분의 명칭**

**▶ SDB12 Series**



<b>&lt;정상 동작&gt;</b>	
Red / Green LED 변갈아가며 점멸	전극에 전압이 인가되고 (Red LED : +12kV, Green LED : -12kV) 정상 작동 중임을 의미
<b>&lt;이상 신호&gt;</b>	
Red LED 점등	공급 전압이 27V보다 높음
Green LED 점등	공급 전압이 21V보다 낮음
Red LED 점멸	현재 전류값이 최대치를 넘음 (과부하)
Green LED 점멸	현재 전류값이 최소값보다 낮음

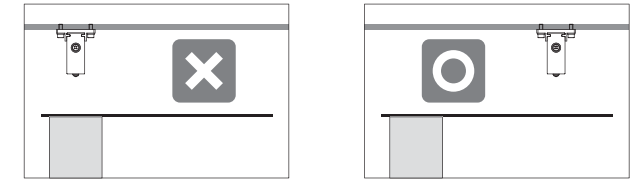
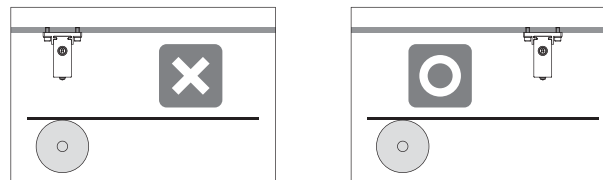
**4 설치 및 연결**

**▶ Ion Bar 설치요령**

Ion Bar를 설치하기 전에 Ion Bar와 제전 대상물체의 거리와 제전시간에 대하여 충분한 검토 후 설치하십시오. Ion Bar 설치 시 다음 사항을 참고하여 설치하십시오.

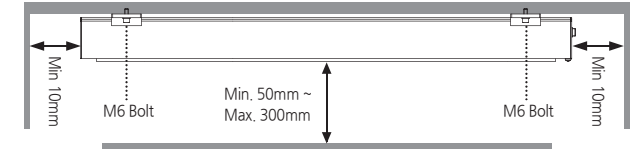
**기계 설치**

제품을 올바른 위치에 설치하는 것은 매우 중요합니다. 어떠한 금속 물체도 제품과 제전이 필요한 물체 사이에 놓아서는 안됩니다. 필름이나 플레이트를 제전하기 위해 SDB12를 놓을 시 하기 그림처럼 실린더나 다른 금속파트에서 멀리 떨어져 있는지 확인 하십시오.



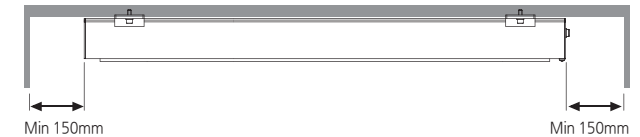
**기본 설치**

SDB12는 단/중거리인 50mm ~ 300mm 사이의 거리에서 적용되어야 합니다. M6 Bolt를 이용하여 단단히 조여주십시오.



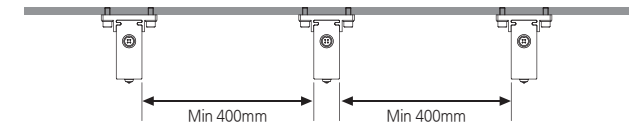
**주위에 일정한 도전성 물체가 있는 경우**

Ion Bar 설치 시 근처에 도체가 있으면 비정상적인 동작을 할 수 있습니다. 다음 그림을 참고하여 설치하십시오.



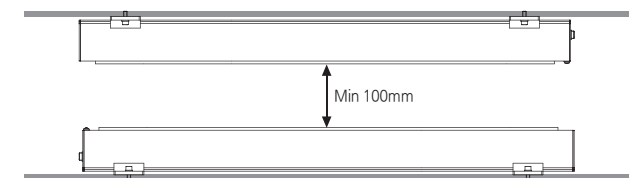
**2대 이상의 Ion Bar를 병렬 설치 할 경우**

Ion Bar 사이의 간섭을 피하기 위하여 Ion Bar 병렬 설치 시 간격은 최소 400mm 이상 이격시켜 설치하십시오.



**Ion Bar 상하 설치 시**

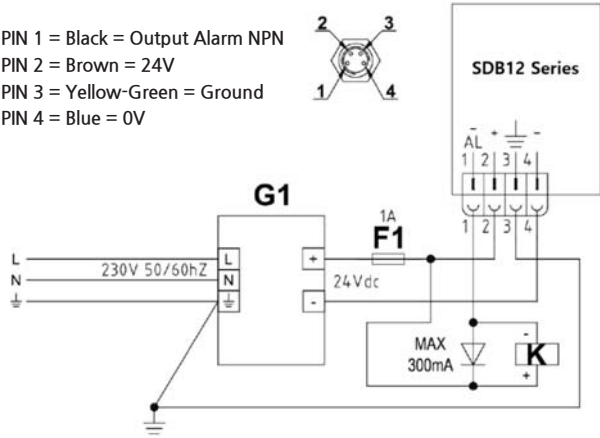
Ion Bar 사이의 간섭을 피하기 위하여 Ion Bar 사이의 간격은 최소 100mm 이상 이격시켜 설치 하십시오.



전기적 설치

- 주의**
- \* 접지와이어를 Pin4에 연결하지 않고 제품을 사용하지 마십시오.
  - \* 1A 퓨즈를 이용하여 제품에 전원을 넣으십시오.
  - \* 24Vdc 전원 공급을 위해 제품에 맞는 Power Supply를 준비하여 이용하십시오.

PIN 1 = Black = Output Alarm NPN  
 PIN 2 = Brown = 24V  
 PIN 3 = Yellow-Green = Ground  
 PIN 4 = Blue = 0V



위 다이어그램과 같이, 정류전압을 제품에 연결합니다. 0V (터미널1), 24V(터미널 2) 그리고 접지(터미널4). 24Vdc 파워 서플라이를 제품에 연결하기 위해 그라운드 와이어를 연결해야 합니다. (Female 커넥터의 핀4)

**5 유지 보수**

유지 보수는 성능 유지를 위한 중요한 항목입니다. 제품을 장기간 사용하면 오염될 수 있으며, 먼지가 발생하여 성능을 떨어뜨립니다. 장기간에도 완벽한 성능을 유지하기 위해서는 아래의 내용에 따라 유지보수를 하십시오.

- 제전바를 주기적으로 청소합니다
- 청소 전, 제전바가 꺼져있는지 확인합니다.
- 브러쉬로 침을 청소할 수 있습니다.



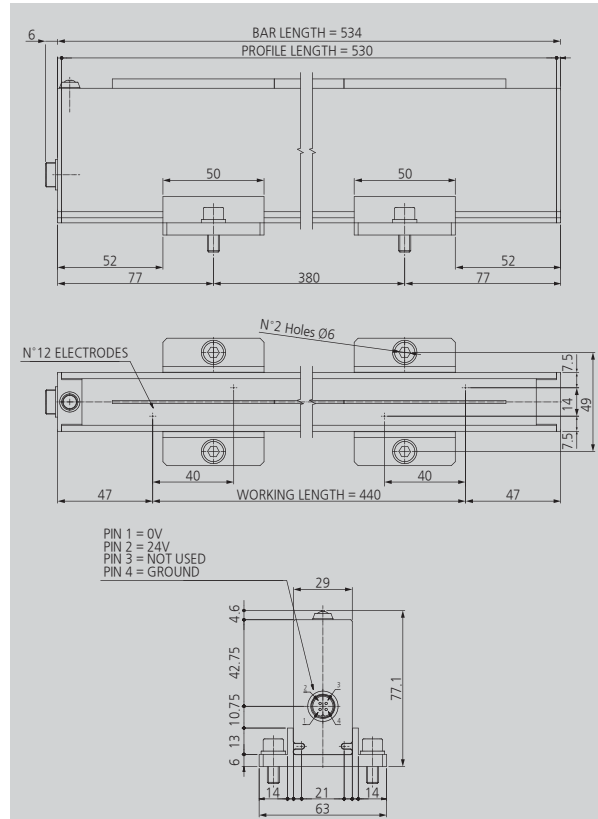
- 제전바는 알코올을 묻힌 면이나 천으로 청소할 수 있습니다.



몇 분간 건조시키거나 압축공기로 바람을 쐬어줍니다.  
 바가 건조된 후, 전원공급을 연결할 수 있습니다.

**6 외형도**

▶ SDB12 Series



PIN 1 = 0V  
 PIN 2 = 24V  
 PIN 3 = NOT USED  
 PIN 4 = GROUND

No.	Tip QTY	Working Width	Total Width	No.	Tip QTY	Working Width	Total Width
1	10	360	454	18	44	1720	1814
2	12	440	534	19	46	1800	1894
3	14	520	614	20	48	1880	1974
4	16	600	694	21	50	1960	2054
5	18	680	774	22	52	2040	2134
6	20	760	854	23	54	2120	2214
7	22	840	934	24	56	2200	2294
8	24	920	1014	25	58	2280	2374
9	26	1000	1094	26	60	2360	2454
10	28	1080	1174	27	62	2440	2534
11	30	1160	1254	28	64	2520	2614
12	32	1240	1334	29	66	2600	2694
13	34	1320	1414	30	68	2680	2774
14	36	1400	1494	31	70	2760	2854
15	38	1480	1574	32	72	2840	2934
16	40	1560	1654	33	74	2920	3014
17	42	1640	1734				

**7 사양**

▶ SDB12 Series

Parameter	Description / Value	Remarks
Input Power	DC 24Vdc (±10%)	
Current Consumption	0.5A	Max
Output Voltage	DC ±12kV	
Overload Protection	2mA	
Primary Current	1.5mA	
Output frequency	5Hz (±1%)	
Working Distance	50 ~ 300mm	
Construction Material	Teflon and PVC	
Electrodes	Tungsten	
Fixing Holes	6Φ	
Dimension	30 x 56 mm (W and H)	
Max Width	4000mm	
Weight	0.7kg / meter	
Connection Operating	4-pole connector M10	
Circumstance	0 ~ 50°C, 35 ~ 85%	
Protection	IP 66	based on DOC
Warranty	1 year	

\* 디자인 및 제품 사양은 품질향상을 위해 예고 없이 변경될 수 있습니다.

**SUNJE Electrostatics**

www.sunstat.com

(주) 선재하이테크 본사  
 부산광역시 기장군 일광면 청광길 8  
 T) 051-720-7500 F) 051-720-7501

Sunje Japan Co., Ltd.  
 Dai 7 Matsuya Bldg 10F 1005 2-23, Honmabichashi,  
 Chuo-ku, Osaka, Japan  
 T) +81-6-6949-5001 F) +81-6-6949-5011

영업본부  
 경기도 오산시 내삼미동 795  
 T) 031-203-9034 F) 031-202-9034

Sunje (SHANGHAI) Trading Co., Ltd.  
 Block C, 4F, No.482, Hongxu Road, Minhang District,  
 Shanghai, China  
 T) +86-21-5433-9761 F) +86-21-5433-9762

고객센터 070-7714-9033  
 영업상담 031-203-9034

Sunje Technology Co., Ltd.  
 2F, No.6, Lane.102, Sinhe Rd, Sinfong Township,  
 Hsinchu County, Taiwan 30472  
 T) +886-3-568-7891 F) +886-3-568-7950

