

안전을 위한 주의사항은 사용자의 안전을 지키고, 재산상의 손해 등을 막기 위한 내용입니다. 제품을 사용하기 전에 제품 매뉴얼을 정독한 후 올바르게 사용하여 주십시오.

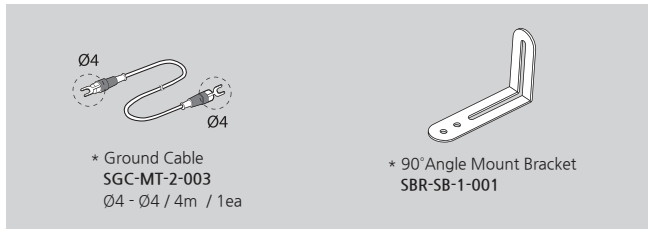
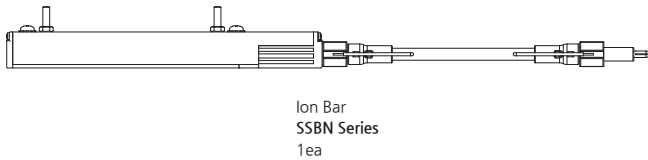
**1 안전을 위한 주의 사항**

- ▲ 경고**
- 제품을 임의로 열거나 개조, 수리하지 마십시오. 고장, 감전, 화재의 위험이 있습니다. 수리가 필요한 경우 당사로 연락하여 주십시오.
  - 제품에 물이 닿지 않도록 주의하십시오. 이상 작동에 의한 고장, 감전, 화재의 위험이 있습니다.
  - 제품의 점검 및 교체를 할 경우에는 반드시 주 전원을 차단하여 주십시오. 고장, 감전, 화재의 위험이 있습니다.
  - 제품은 확실하게 고정해 주십시오. 제품의 진동, 낙하 등으로 인한 사고의 위험이 있습니다.
  - 제품 설치 시에는 작업공간을 확보하십시오. 작업공간이 확보가 되지 않으면 제품의 점검이나 유지보수를 할 수 없게 됩니다.
  - 발화물, 인화물 등의 위험물이 존재하는 장소에서는 사용하지 마십시오. 본 제품은 방폭형 제품이 아닙니다.
  - 본 제품은 산업용으로 제조된 제품입니다. 사용 전 금지하여 주십시오. 고장, 감전, 화재의 위험이 있습니다.

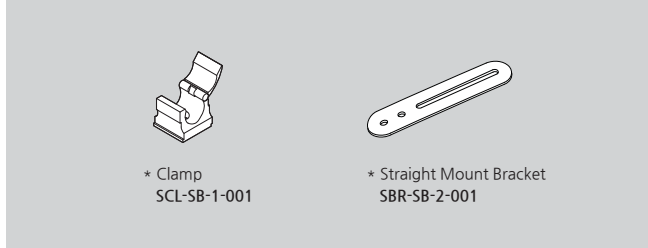
- ! 주의**
- 전원이 인가된 상태에서는 방전침, 단자부 등에 접촉하지 마십시오. 감전 및 이상 작동의 가능성이 있습니다.
  - 방전침은 끝이 매우 뾰족하므로 취급 시 주의하십시오.
  - 고전압 연결 전에 제품의 사양을 확인해 주십시오. 지정된 범위를 벗어나는 경우 제품 고장 및 사고의 위험이 있습니다.
  - 제품의 각종 Cable은 단선의 우려가 있으니 주의하십시오. 전원선 및 통신선이 손상되었을 경우 즉시 교체하여 주십시오. 고장, 화재의 위험이 있습니다.
  - 사용 범위(경전기 제거) 외의 용도로 사용하지 마십시오. 제품 고장 및 사고의 위험이 있습니다.
  - 본 제품은 Ion Bar 특성상 오존이 발생합니다.(0.05ppm이하)
  - 2대 이상의 제품 사용 시 오존냄새가 느껴질 경우 환기 시켜주십시오.
  - 제품 설치 또는 운반 시에는 Ion Bar가 휘어져 파손될 우려가 있으므로 주의하여 주십시오.

**2 패키지 내용 확인**

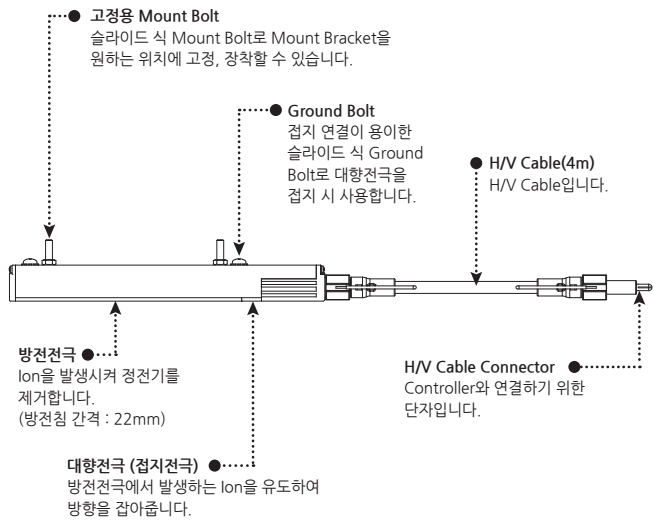
- ▶ 제품 구성**  
제품의 패키지에는 아래와 같은 제품 구성물이 포함되어 있습니다.



- ▶ 추가 제품 구성 (Option)**  
기본 제품 구성 이외의 추가적인 기능을 위해 아래의 항목을 별도로 구매하실 수 있습니다.



**3 각 부분의 명칭**

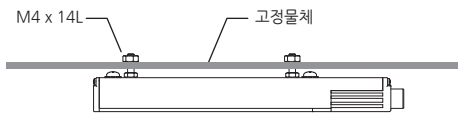


**4 설치 및 연결**

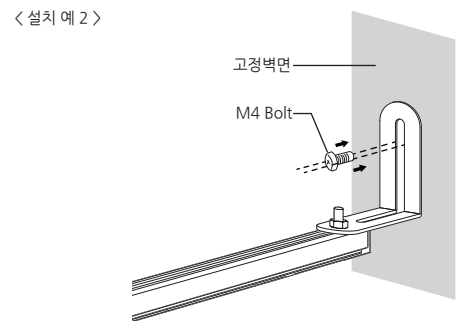
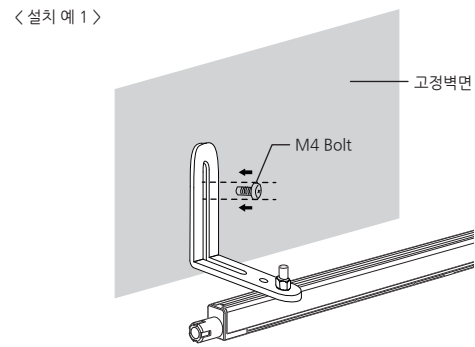
- ▶ Ion Bar 설치요령**  
Ion Bar를 설치하기 전에 Ion Bar와 제전 대상물체의 거리와 제전시간에 대하여 충분한 검토 후 설치 하십시오. Ion Bar 설치 시 다음 사항을 참고하여 설치하십시오.

**기본 설치**

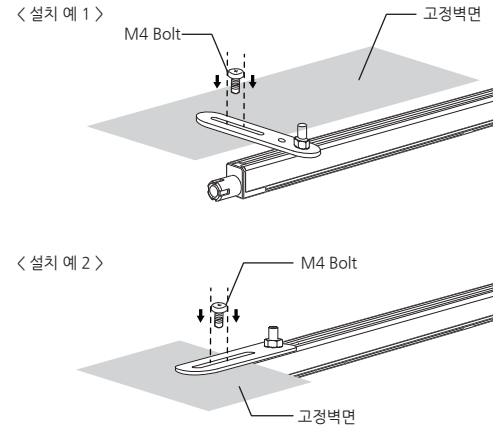
- a. Mount Bolt를 이용한 설치  
슬라이드 방식의 M4 Mount Bolt를 사용하여 고정물체에 고정하십시오. 설치 장소에 적합하게 M4 Mount Bolt를 잘라서 길이를 맞추실 수 있습니다. 제품의 진동, 낙하, 진동에 의해 이상동작을 할 수 있으므로 제품을 단단히 고정하십시오.



- b. 90° Angle Type Mount Bracket을 이용한 설치 (Standard)  
제품에 Bracket을 고정시킬 위치를 정하고, 슬라이드 방식의 M4 Mount Bolt를 이용하여 Mount Bracket을 고정하십시오. 설치 장소에 제품을 위치시키고, 90° Angle Type Mount Bracket의 Hole에 M4규격의 볼트를 이용하여 제품을 고정하십시오. 제품의 진동, 낙하, 진동에 의해 이상동작을 할 수 있으므로 제품을 단단히 고정하십시오.



- c. Straight Type Mount Bracket을 이용한 설치 (Option)  
제품에 Bracket을 고정시킬 위치를 정하고, 슬라이드 방식의 M4 Mount Bolt를 이용하여 Mount Bracket을 고정하십시오. 설치 장소에 제품을 위치시키고, Straight Type Mount Bracket의 Hole에 M4규격의 볼트를 이용하여 제품을 고정하십시오. 제품의 진동, 낙하, 진동에 의해 이상동작을 할 수 있으므로 제품을 단단히 고정하십시오.



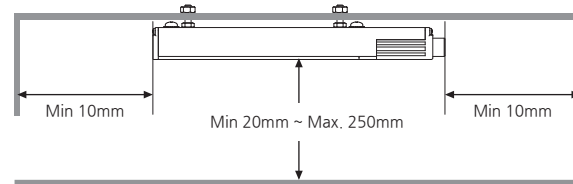
**SSBN Series 모델 별 Mount Bolt / Mount Bracket 제공 수량**

SSBN Series는 총 14가지의 표준 모델이 있으며, 제품을 고정할 수 있는 Mount Bolt와 Mount Bracket의 제공 수량은 다음과 같습니다.

Model	Mount Bolt / Mount Bracket	Model	Mount Bolt / Mount Bracket	Model	Mount Bolt / Mount Bracket
SSBN-120	2ea	SSBN-1100	3ea	SSBN-2100	4ea
SSBN-300	2ea	SSBN-1300	3ea	SSBN-2300	4ea
SSBN-500	2ea	SSBN-1500	3ea	SSBN-2500	4ea
SSBN-700	2ea	SSBN-1700	3ea	SSBN-2700	4ea
SSBN-900	2ea	SSBN-1900	3ea		

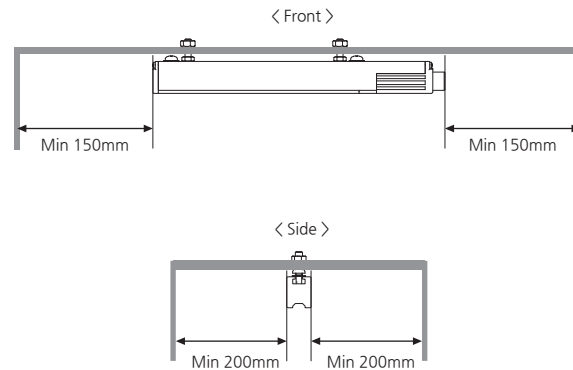
\* Mount Bracket은 90° Angle Type만 기본 제공하여 드립니다. (Straight Mount Bracket : Option)

**기본 설치 거리**



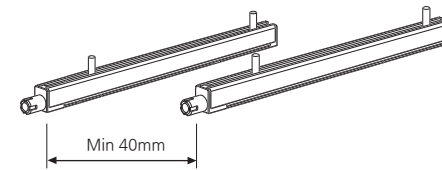
**주위에 밀접한 도전성 물체가 있는 경우**

Ion Bar 설치 시 근처에 도체가 있으면 비정상적인 동작을 할 수 있습니다. 다음 그림을 참고하여 설치하십시오.



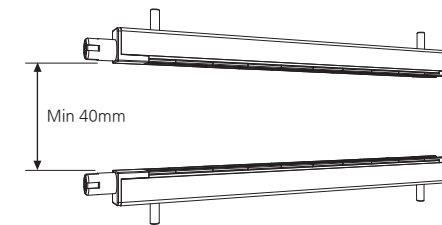
**2대 이상의 Ion Bar를 병렬 설치할 경우**

Ion Bar 사이의 간섭을 피하기 위하여 Ion Bar 사이의 간격은 최소 40mm 이상 이격시켜 설치하십시오.

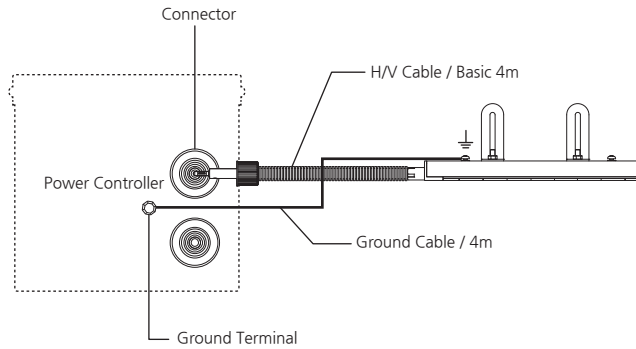


**Ion Bar 상하 설치 시**

Ion Bar 사이의 간섭을 피하기 위하여 Ion Bar 사이의 간격은 최소 40mm 이상 이격시켜 설치하십시오.

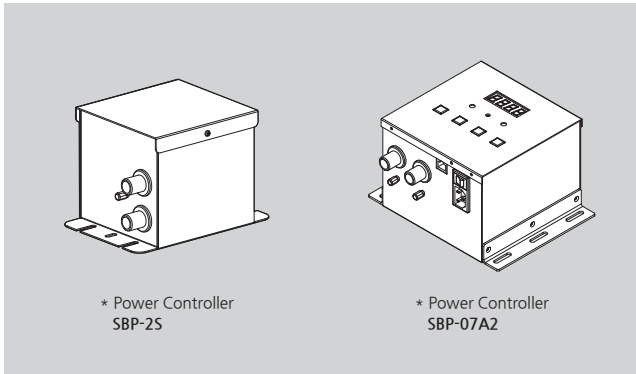


**▶ Power Controller 연결 방법**



**연결 가능 Power Controller**

SSBN Series는 아래의 Power Controller와 연결이 가능합니다.



\* H/V Cable Length  
SBP-2S : SSBN-120~900 (Max. 5m) / SSBN-1100~1900 (Max. 4m) / SSBN-2100~2700 (Max. 3m)

SBP-07A2 : SSBN-120~2700 (Max. 5m)

\* 고전압 전원 인가시 상용주파수에 의한 진동 및 소음이 발생할 수 있지만 제품 및 성능에 영향을 미치지 않습니다.

- ! 주의**
- 지정된 Power Controller 이외의 제품은 연결하지 마십시오. 제품 고장 및 이상동작의 원인이 됩니다.

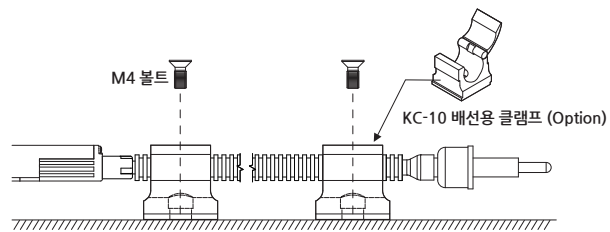
▶ H/V Cable 연결

**주의**

- \* H/V Cable이 꺾이거나, 휘지 않도록 배선 하십시오.
- \* H/V Cable 및 그 피복에 손상이 가지 않도록 배선해 주십시오.
- \* H/V Cable은 당사에서 제작한 특수 케이블이므로 사용자 임의로 기타 Cable로 연장 및 대체를 할 수 없습니다.
- \* H/V Cable 배선 시 Cable 주위에 고전계(高電界)가 발생되기 때문에, H/V Cable을 설비 등을 구동하는 신호(Signal)선과 함께 배선하는 것은 삼가해야하며, 부득이하게 배선이 되어야 한다면 최소 200mm의 거리를 이격 후 배선하여 주십시오. 또한, 주파수 위상 및 출력 전압의 차이가 있는 2개의 Controller 사용 시 H/V Cable을 함께 배선하지 마십시오. 제품 수명 단축의 원인이 됩니다.

▶ 배선용 클램프 (Option)

- 제조사 및 모델 : 코닥트 / KC-10B
- 클램프 사용 시 Cable의 300mm 간격 설치를 권장합니다.
- 클램프 고정 시 M4볼트 사용을 권장합니다.



5 유지 보수

유지 보수는 성능 유지를 위한 중요한 항목입니다. 아래의 내용에 따라 정기적인 유지 보수를 하십시오. 이오나이저를 장기간 사용하면 방전침 주위의 먼지가 흡착되어 방전침이 오염 됩니다. 방전침에 먼지가 흡착된 상태에서 계속해서 이오나이저를 사용하면 제전 성능이 저하되며, 사고나 고장의 원인이 될 수 있습니다.

**주의**

- \* 본 제품은 고전압을 사용합니다. 유지 보수 시 먼저 주 전원을 차단하여 주십시오. 주 전원을 차단하지 않을 경우 감전 및 사고의 위험이 있습니다.
- \* 방전침은 매우 날카롭습니다. 방전침에 손가락 등 신체를 직접 접촉하지 마십시오. 상처를 입을 수 있습니다.

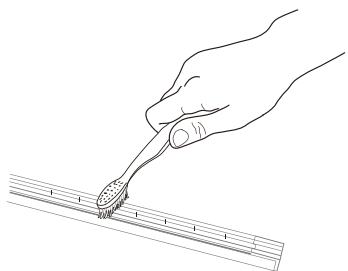
▶ 방전침 청소

사용 환경에 따라 방전침의 오염 정도가 상이하므로 설치 환경의 관리 기준에 맞게 방전침 청소 주기를 정하여 유지 보수하십시오.

- 브러쉬 청소 : 주 1회 (168시간 사용 시)
- 알코올 청소 : 3개월에 1회 (2,160시간 사용 시)

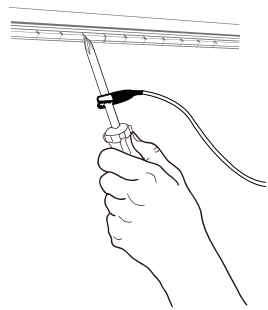
▶ 방전침 청소 순서

- 청소 전 반드시 Controller의 전원을 Off시킵니다.
- 나일론 브러쉬 또는 압축 공기를 이용해 먼지 및 이물을 털어냅니다.(구강용 브러쉬 사용 가능) 단, Clean환경에서는 무진전을 사용하여 먼지를 제거하십시오.
- 잉크, 기름 등의 지용성 물질로 더럽혀졌을 경우 또는, 약 3개월(사용시간 2,160시간)에 한 번 주기로, 순수한 메탄올 또는 순수한 IPA(아이소프로판올)를 와이퍼(Wiper)에 소량 묻혀 가볍게 짤 것으로 닦아낸 후 완전 건조시킵니다.
- 세정 및 건조가 끝난 후 Controller의 전원을 On시킵니다.
- 관리 기록파일에 청소기록을 남깁니다.



▶ 정상 동작 여부 Test

- Arcing Test를 통해 제품의 정상 동작 여부를 수시로 체크하십시오.
- Controller의 전원은 On 상태로 놔둡니다.
  - 절연부분이 있는 금속제 드라이버를 준비합니다.
  - 드라이버의 금속부분을 접지하여 주십시오.
  - 드라이버의 절연부분을 잡고 드라이버의 끝을 방전전극의 침에 약 3mm정도 접근해 주십시오. 정상 제전 여부를 아래의 표와 같이 확인하실 수 있습니다.



종류	Arcing	판정	원인	조치사항
Shockless Type	Arcing 없음	고장	Bar, Cable의 절연, 열화, 전원의 고장 등	Bar 또는 Controller의 수리 및 교환
	약 2~3mm의 회고 가는 Arcing	정상	-	-
	약 5~8mm의 강하고 굵은 빨간색 Arcing	고장	Bar 내부의 절연 열화	Bar 교환

6 문제 해결

▶ 고장신고 전 확인사항

증상	확인사항	조치사항
제품이 동작하지 않습니다.	Controller 전원 플러그가 빠져 있습니까?	전원 플러그를 꽂은 후 다시 작동시켜 보십시오.
	사양범위를 벗어난 전원이 입력되어 있습니까? Controller 후면의 전원 스위치가 꺼져 있습니까?	사양범위의 전원을 입력합니다. (AC 100~220V, 50/60Hz) 전원 스위치를 켭니다.
제전이 되지 않습니다.	설치장소의 온습도가 너무 높거나 낮습니까?	사양범위의 환경에 설치합니다.
제전 성능이 저하 되었습니다.	겹치지 않았습니까?	「설치 및 연결」 항목을 참조하여 바르게 설치합니다.
	각종 Cable이 단선되거나 손상된 것은 아닙니까? 방전침이 오염되어 있습니까?	단선되거나 손상된 Cable을 동일 사양 로 교체합니다. 「유지보수」 항목을 참조하여 방전침을 청소합니다.

7 외형도

▶ Ion Bar (SSBN Series)

No.	Model No.	Controller	
		SBP-2S	SBP-07A2
1	Cable 기본 길이	4m	
2	SSBN-120~900	Max. 5m	
3	SSBN-1100~1900	4m	Max. 5m
4	SSBN-2100~2700	3m	

No.	Model No.	Tip Q'ty	A	B	Mount Bolt Q'ty
1	SSBN-120	1	118	-	2
2	SSBN-300	9	294	176	2
3	SSBN-500	18	492	374	2
4	SSBN-700	27	690	572	2
5	SSBN-900	37	910	792	2
6	SSBN-1100	46	1108	990	3
7	SSBN-1300	55	1306	1188	3
8	SSBN-1500	64	1504	1386	3
9	SSBN-1700	73	1702	1584	3
10	SSBN-1900	82	1900	1782	3
11	SSBN-2100	91	2098	1980	4
12	SSBN-2300	100	2296	2178	4
13	SSBN-2500	109	2494	2376	4
14	SSBN-2700	118	2692	2574	4

▶ Mount Bracket

8 사양

Parameter	Description / Value	
Compliant Standards	Technical Recommendations of the Research Institute of Industrial Safety	
Rated Voltage	AC 7kV ±7%	
Structure	Capacitive-Coupled (Shockless Type)	
Ozone(O3) Concentration	≤0.05ppm	
Operation Circumstance	0℃ ~ +50℃(32 F ~ 122 F), 35% ~ 85% RH	
Material	Body	PBT (Polybutylene Terephthalate) _Level V0
	Cover	Aluminum
	Electrode	SUS 304
	Cable Insulator	PVC (Polyvinyl Chloride)
	Flexible Tube	PA (Polyamide) _Level V0
Operating Distance	20 ~ 250mm (Non Air Pressure)	
Mounting Method	Ceiling & Wall Mount	
Weight	About 0.6kg/m (Without H/V Cable)	
Tip Cleaning Cycle	1 week (Electrode Cleaning)	
Warranty	1 year	

\* 디자인 및 제품 사양은 품질향상을 위해 예고 없이 변경될 수 있습니다.

SUNJE Electrostatics

www.sunstat.com

|(주) 선재하이테크 본사  
부산광역시 기장군 일광면 청광길 8  
T) 051-720-7500 F) 051-720-7501

| Sunje Japan Co., Ltd.  
Dai 7 Matsuya Bldg 10F 1005 2-23, Honmachiashi,  
Chuo-ku, Osaka, Japan  
T) +81-6-6949-5001 F) +81-6-6949-5011

| 영업본부  
경기도 오산시 내삼미동 795  
T) 031-203-9034 F) 031-202-9034

| Sunje (SHANGHAI) Trading Co., Ltd.  
Block C, 4F, No.482, Hongxu Road, Minhang District,  
Shanghai, China  
T) +86-21-5433-9761 F) +86-21-5433-9762

고객센터 070-7714-9033  
영업상담 031-203-9034

| Sunje Technology Co., Ltd.  
2F, No.6, Lane.102, Sinhe Rd, Sinfong Township,  
Hsinchu County, Taiwan 30472  
T) +886-3-568-7891 F) +886-3-568-7950