

# SIB7-360

UL 인증을 획득한 Controller 일체형의 소형 사이즈 Ion Bar. 다양한 제품 사양과 디지털 제어 시스템을 갖추고 있어 코로나 방전 손실을 최소화하여 기존 제품 대비 높은 제전 성능과 낮은 Ion Balance를 갖춘 정전기 제거장치입니다.

## Key Features

- UL 인증 제품(24년 1월부터 판매 개시)
- Controller 일체형의 소형 사이즈 Ion Bar
- Corona 방전 손실을 감소시켜 Ion 생성률을 향상
- Ion Bar 간 전원 연결 (최대 4대 연결)
- One-Touch 방식의 간편한 Nozzle Socket 교체 방식
- Air 소모량 최소화 실현  
(Nozzle Socket의 설계혁신으로 최소유량 최대압력 실현)



### ※ UL 인증 제품이란?

미국의 공식 인증 기관인 UL의 인증을 받은 제품입니다. UL은 제품 성능 및 안전에 관한 다양한 표준을 개발하고 인증을 수여하는 미국의 최고위 인증기관입니다.

## Specifications

Parameter	Description / Value	
Input Power	DC 24V (±5%)	
Power Consumption	Max. 8W	
Current Consumption	Max. 0.33A (DC 24V)	
Ion-Generation Method	Corona Discharge Pulse AC	
Air Purge Supply Pressure	0.1 ~ 0.5MPa (CDA[Clean Dry Air], N2)	
Air Purge Connection Port	Pipe Thread 1/8"	
Ion Balance	Within ±30V (1,000mm)	
Ozone(O3) Concentration	≤0.05ppm	
Main Body Material	Non-Flammable ABS (Level V0)	
Electrode Material	Standard : Tungsten / Option : Silicon or Titanium	
Electrode Replacement	Cartridge type	
Operation Circumstance	0℃ ~ +50℃(32℉ ~ 122℉), 35% ~ 85% RH	
Mounting Method	Bolt Mounting with Bracket	
Adjust Function	Frequency [Hz]	0.1, 0.3, 1, 3, 5, 8, 10, 20, 30, 50
	Duty Ratio [%]	40 ~ 70
	Voltage [Level]	Level 1 ~ 10
Alarm Function	High Voltage Abnormal Alarm	
Operating Distance	50 ~ 2,000mm	
Interface	Input : Remote / Output : Run State, Alarm State	
Overvoltage Category	II	
Indoor or Outdoor use	Indoor use only	
Altitude	Less than 2,000 m	
Pollution degree of the intended environment	Pollutions degree Level 2	
Option	SBP-RD (DC Power Supply)	
Warranty	1 year	

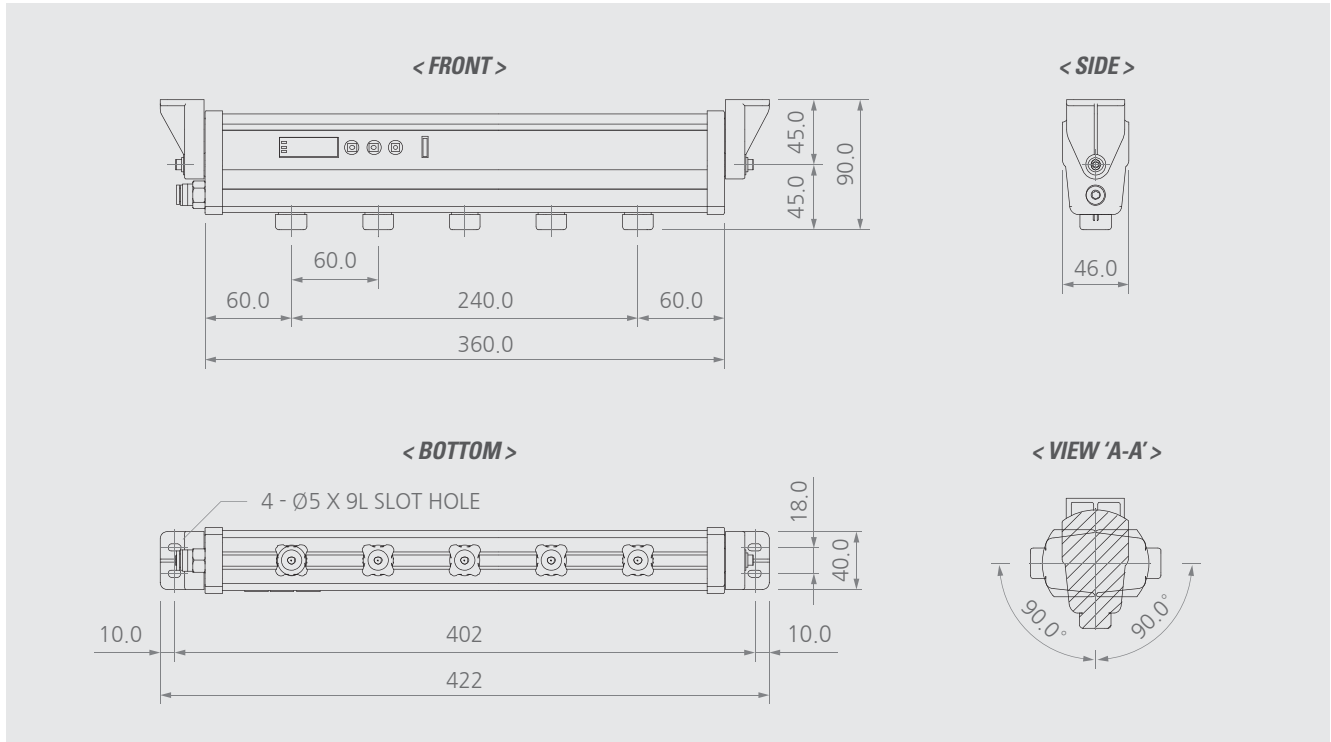
※ 방전침 사양에 따라 제품 형번이 다릅니다. ex) Tungsten : SIB7-360 / Silicon : SIB7-360-SI / Titanium : SIB7-360-TI

※ 디자인 및 제품 사양은 품질향상을 위해 예고 없이 변경될 수 있습니다.

# Ion Bar

# Electrostatic Total Solution

## Dimensions



## Decay Time Characteristics

- Model : SIB7-360
- Socket : SIE-4
- Output Voltage : A10.5kVp-p
- Air Pressure : 0.3MPa
- Decay Time : ±1,000V to ±100V
- Temperature & Humidity : 24°C±1°C, 44%±2% RH
- Charge Plate Capacitance : 20pF (150 X 150 mm)
- Frequency : 30Hz

