

★ ★ ★
NEW
ARRIVAL
★

The Contactless

Peak Voltage Detector

SPS-10M

비접촉 방식으로 대상의 전압 변화를 감지합니다.

기존 정전압 센서로는 측정이 거의 불가능하던 순간적인 전압 발생까지 감지할 수 있어 이온라이저의 성능 모니터링, 대전체에 순간적으로 발생하는 대전압 측정 등에 활용할 수 있습니다.

Key Features

- 이온라이저의 성능 모니터링 가능
- 대전체의 순간적인 전압 변화 감지 가능
- RS-485 Converter (Modbus 지원)를 이용한 PC 연동 실시간 확인 기능
- 최대 16대까지 Serial Connection을 통한 배선의 간소화
- Indicated LED(3 Color)의 색상 및 점멸 주기를 통한 시인성 확보
- 모니터링용 소프트웨어(번들 제공)을 통한 장기 데이터 축적 및 Data Viewer 기능

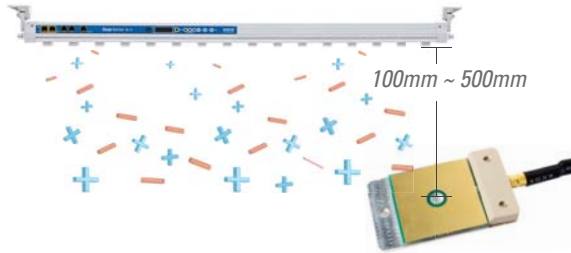
Specifications

Parameter	Description / Value
Input Voltage	+ 24VDC
Measuring Distance	100~700mm
Resolution	0.1V
Measure Voltage	1Balance Mode : ± 150V @ 300mm
	Peak Mode : ± 1kV @ 50mm
Response Speed	200ms
Communication	RS-485 (5m)
Display	모니터링 프로그램 기본 제공 (※ 별도의 UI 변경 / 제작 불가)
Material	Polycarbonate / UL94-V0 난연
Operation Circumstance	0℃ ~ +50℃(32℉ ~ 122℉), 35% ~ 85% RH

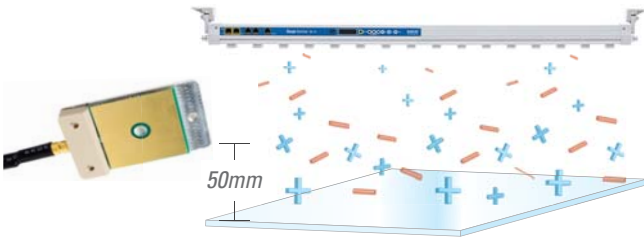
※ 디자인 및 제품 사양은 품질향상을 위해 예고없이 변경될 수 있습니다.

Application

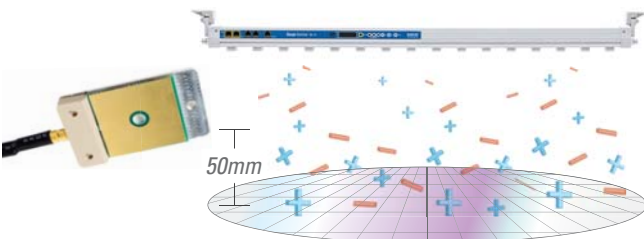
이오나이저의 밸런스 성능 모니터링



이오나이저 제전하의 정전압 모니터링 (디스플레이 제조 공정)

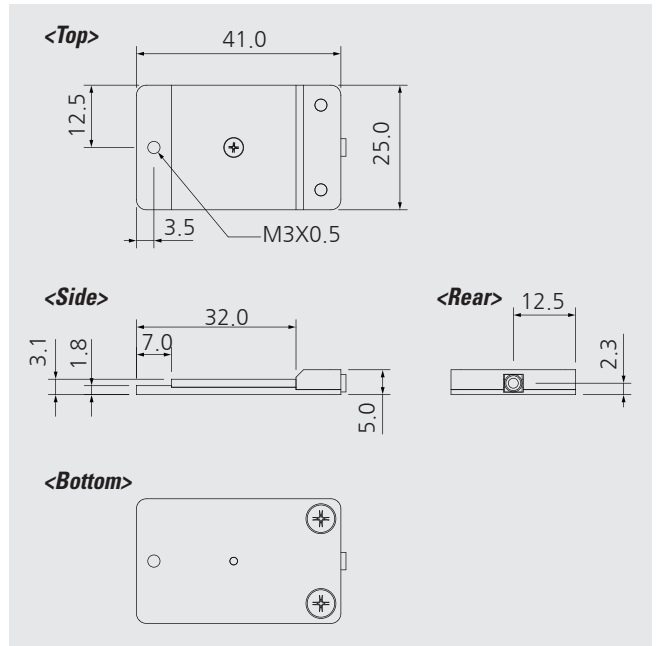


이오나이저 제전하의 정전압 모니터링 (반도체 제조 공정)



Dimensions

▶ Plate



▶ Controller

