

All about electrostatics, our know-how is yours!

The Next Generation

ION BAR



SKBN Series

용량 결합형 제전장치로서 Shock가 없으며, Air Knife에 결합하여 사용 가능합니다.
슬림한 구조와 다양한 길이로 여러 가지 작업환경에 적용 가능한 제품입니다.



Key Features

- 다습한 환경에 적용 가능
- 소형 / Slim 구조로 협소한 공간에 설치 적합
- 정전용량 결합형으로 감전 방지 (Electric Shockless Type)
- 이상 고전압 발생 시 멈춤 (Alarm) 기능
- 설치 환경에 따라 입력 전압 조절 가능 (SBP-07A2 연결 시)

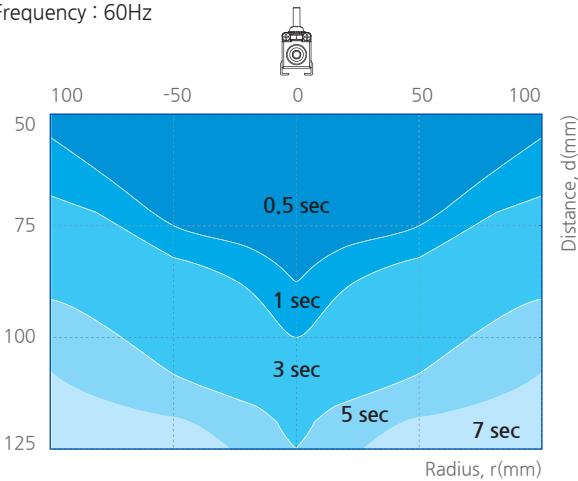
Specifications

Parameter	Description / Value	
Compliant Standards	Technical Recommendations of the Research Institute of Industrial Safety	
Rated Voltage	AC 7kV ±7% (Max.) / 50~60Hz	
Structure	Capacitive-Coupled (Shockless Type)	
Ozone(O3) Concentration	≤0.05ppm	
Operation Circumstance	0℃ ~ +50℃(32℉ ~ 122℉), 35% ~ 85% RH	
Material	Main Body	PBT (Polybutylene Terephthalate), PA66 / Level V0
	Cover	Aluminum
	Electrode	Stainless Steel
	Cable Insulator	PVC (Polyvinyl Chloride)
	Flexible Tube	PA (Polyamide) / Level V0
Operating Distance	10 ~ 250mm (Non air Pressure)	
Mounting Method	Ceiling & Wall Mount	
Weight	About 0.6kg/m (Without H/V Cable)	
Tip Cleaning Cycle	1 week (Electrode Cleaning)	
Warranty	1 year	

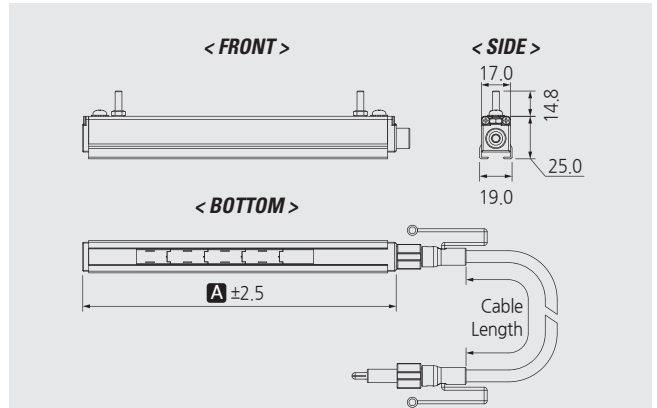
※ 디자인 및 제품 사양은 품질향상을 위해 예고 없이 변경될 수 있습니다.

Decay Time Characteristics

- Model : SKB-700N / SKP-101
- Socket : None (Corona Tip : SUS 304)
- Output Voltage : AC 5kV ~ 7kV ±7% (Max.)
- Air Pressure : None Air Pressure
- Decay Time : ±1,000V to ±100V
- Temperature & Humidity : 24℃ ± 1℃, 40% ± 2%RH
- Charge Plate Capacitance : 20pF ± 2pF (150 X 150mm)
- Frequency : 60Hz



Dimensions



MODEL / DIMENSION				
No.	MODEL No.	TIP Q'TY	A	MOUNT BOLT Q'TY
1	SKBN-120	1	118	2
2	SKBN-300	9	294	2
3	SKBN-500	18	492	2
4	SKBN-700	27	690	2
5	SKBN-900	37	910	2
6	SKBN-1100	46	1108	3
7	SKBN-1300	55	1306	3
8	SKBN-1500	64	1504	3
9	SKBN-1700	73	1702	3
10	SKBN-1900	82	1900	3
11	SKBN-2100	91	2098	4
12	SKBN-2300	100	2296	4
13	SKBN-2500	109	2494	4
14	SKBN-2700	118	2692	4
15	SKBN-2800	123	2802	6
16	SKBN-2900	128	2912	6
17	SKBN-3000	132	3000	6
18	SKBN-3100	137	3110	6
19	SKBN-3200	141	3198	6
20	SKBN-3300	146	3308	6
21	SKBN-3400	150	3396	6
22	SKBN-3500	155	3506	6
23	SKBN-3600	159	3594	6
24	SKBN-3700	164	3704	6

Maintenance

▶ 방전침 청소 순서

1. 청소 전 반드시 Controller의 전원을 Off시킵니다.
2. 나일론 브러쉬 또는 압축 공기를 이용해 먼지 및 이물을 털어냅니다. (구강용 브러쉬 사용 가능) 단, Clean 환경에서는 무진천을 사용하여 먼지 제거
3. 잉크, 기름 등의 지용성 물질로 더럽혀 졌을 경우, 또는 약 3개월(사용시간 2,160시간)에 한 번 주기로 순수한 메탄올 또는 IPA(아이소프로판올)를 와이퍼(Wiper)에 소량 묻혀 가볍게 짠 것으로 닦아낸 후 완전 건조시킵니다.
4. 세정 및 건조가 끝난 후 Controller의 전원을 On시킵니다.
5. 관리 기록파일에 청소기록을 남깁니다.

- 브러쉬 청소 : 주 1회 (168시간 사용 시)
- 알코올 청소 : 3개월에 1회 (2,160시간 사용 시)

