

# Instruction Manual **SUNJE**

## SPN-12/12S

Kor

안전을 위한 주의사항은 사용자의 안전을 지키고, 재산상의 손해를 막기 위한 내용입니다. 제품을 사용하기 전에 제품 매뉴얼을 꼭 숙독 후 올바르게 사용하여 주십시오.

### 1 안전을 위한 주의 사항

#### ⚠ 경고

- 제품을 임의로 개조, 수리하지 마십시오. 고장, 감전, 화재의 위험이 있습니다. 수리가 필요한 경우 당사로 연락하여 주십시오.
- 제품에 물이 닿지 않도록 주의하십시오. 이상 작동에 의한 고장, 감전, 화재의 위험이 있습니다.
- 제품의 점검 및 보수를 할 경우에는 반드시 주 전원을 차단하여 주십시오. 고장, 감전, 화재의 위험이 있습니다.
- 제품은 확실하게 고정해 주십시오. 제품의 진동, 낙하 등으로 인한 사고의 위험이 있습니다.
- 제품 설치 시에는 작업공간을 확보하십시오. 작업공간이 확보가 되지 않으면 제품의 점검이나 유지보수를 할 수 없게 됩니다.
- 본 제품은 압축공기(CDA)를 사용합니다. 압축공기(CDA)를 사용할 수 없는 환경에서는 사용하지 마십시오. 제품 고장 및 사고의 위험이 있습니다.
- 발화물, 인화물 등의 위험물이 존재하는 장소에서는 사용하지 마십시오. 본 제품은 방폭형 제품이 아닙니다.
- 본 제품은 산업용으로 제조된 제품입니다. 사용 전 점검하여 주십시오. 고장, 감전, 화재의 위험이 있습니다.

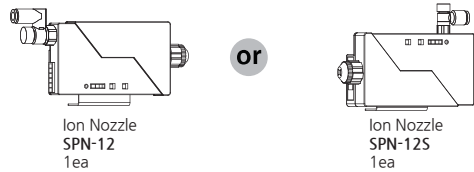
#### ⓘ 주의

- 전원이 인가된 상태에서 방전침, 단자부 등에 접촉하지 마십시오. 감전 및 이상 작동의 가능성이 있습니다.
- 방전침은 끝이 매우 뾰족하므로 취급 시 주의하십시오.
- 전원 연결 전에 제품의 전원 사양을 확인하고 주십시오. 지정된 범위를 벗어나는 전원을 입력할 경우 제품 고장 및 사고의 위험이 있습니다.
- Cable 연결은 매뉴얼의 '설치 및 연결' 항목을 확인하고 연결해 주십시오. 연결이 잘못되면 고장 및 이상 동작의 가능성이 있습니다.
- 제품의 각종 Cable은 단선의 우려가 있으니 주의하십시오. Cable이 손상되었을 경우 즉시 교체하여 주십시오. 고장, 화재의 위험이 있습니다.
- 본 제품은 Ionizer 특성상 오존이 발생합니다. (0.05ppm이하) 2대 이상의 제품 사용 시 오존냄새가 느껴질 경우 환기 시켜주십시오.
- 진동이 있는 장소에 설치하지 마십시오. 충격이나 진동으로 인한 제품 고장 및 사고의 위험이 있습니다.
- 사용 범위(정전기 제거) 외의 용도로 사용하지 마십시오. 제품 고장 및 사고의 위험이 있습니다.

### 2 패키지 내용 확인

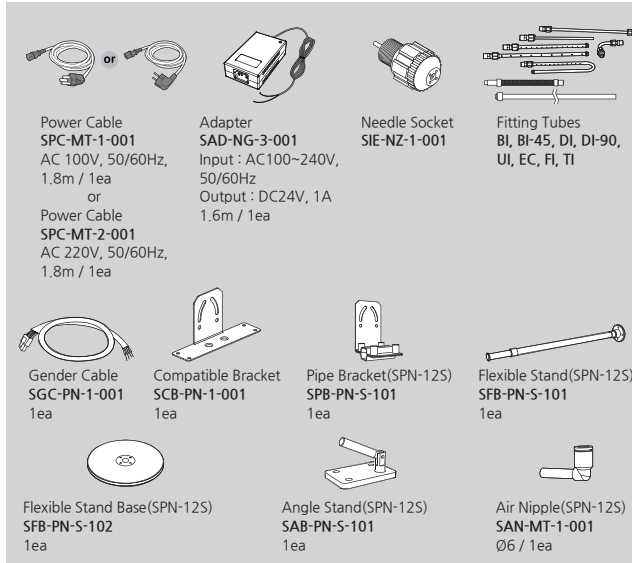
#### ▶ 제품 구성

제품의 패키지에는 아래와 같은 제품 구성물이 포함되어 있습니다.



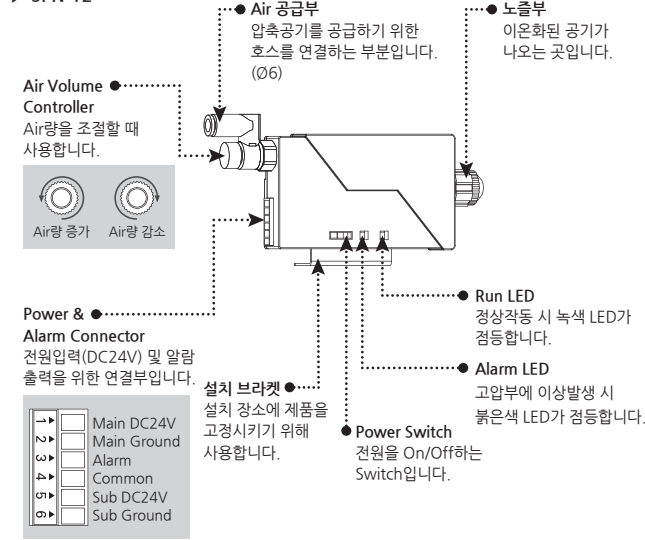
#### ▶ 추가 제품 구성(Optional)

기본 제품 구성 이외의 추가적인 기능을 위해 아래의 항목을 별도로 구입하실 수 있습니다.

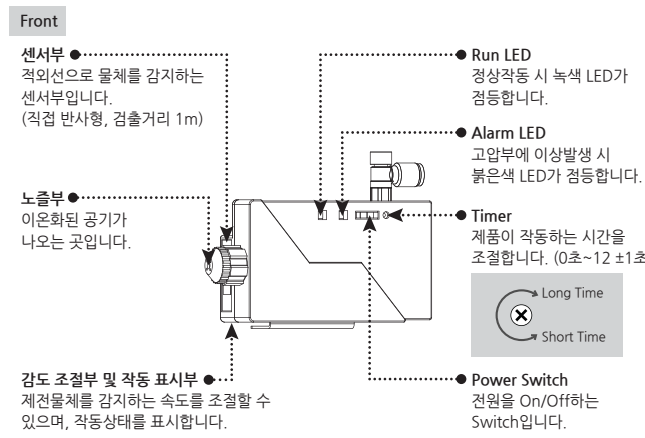


### 3 각 부분의 명칭

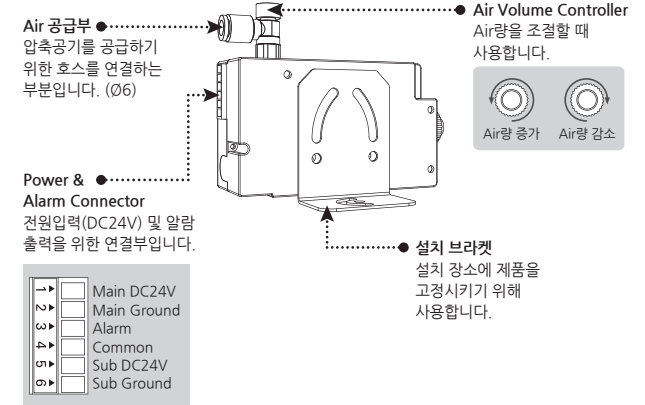
#### ▶ SPN-12



#### ▶ SPN-12S



#### ▶ SPN-12S



### 4 설치 및 연결

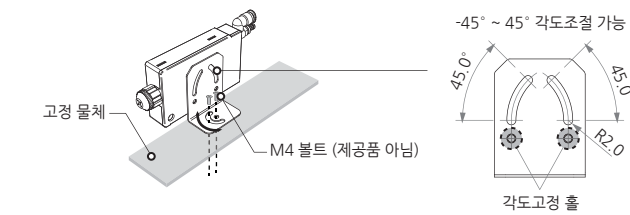
#### ⚠ 경고

- 제품 동작 시 CDA 또는 N2를 주입하고 사용하십시오. CDA 또는 N2를 주입하지 않고 동작 시 제품 내부에 오존이 정제되어 제품 고장이 발생할 수 있습니다. 해당 문제로 고장 발생 시 무상 수리 보증이 불가합니다.
- 주입되는 CDA 또는 N2에는 유, 수분 필터를 설치하고 사용하십시오. 제품 내부에 유, 수분이 유입될 경우 제품 고장이 발생할 수 있습니다. 해당 문제로 고장 발생 시 무상 수리 보증이 불가합니다.
- SPN-12/12S에 공급되는 압축공기의 압력은 최대 0.6MPa를 초과하지 마십시오. (허용 Air 압력 : 0.1~0.6MPa)
- 감전 예방 및 정확한 동작을 위하여 반드시 접지하여 사용해 주십시오.

### ▶ 고정 방법

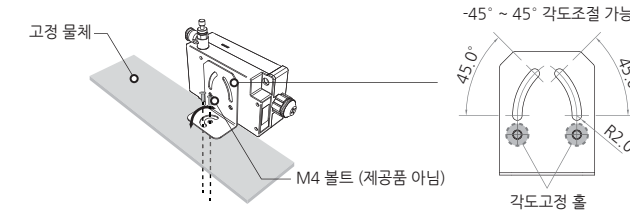
#### SPN-12

M4 볼트(2개소)를 이용하여 확실히 고정하여 주십시오.

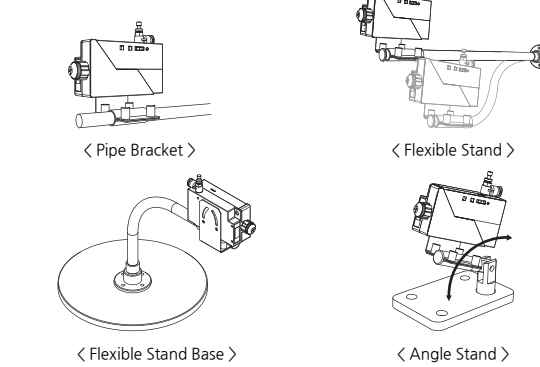


#### SPN-12S

M4 볼트(2개소)를 이용하여 확실히 고정하여 주십시오.

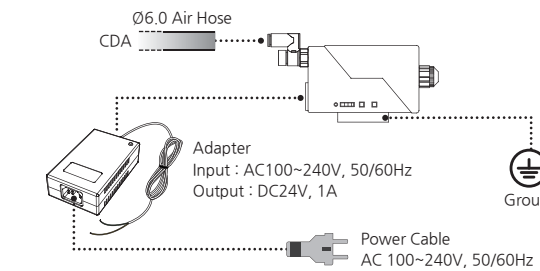


#### Option Bracket & Stand (SPN-12S)



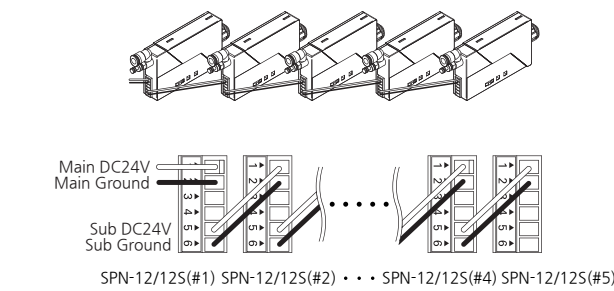
### ▶ 연결 방법

아래의 그림을 참고하여 제품을 연결하십시오.



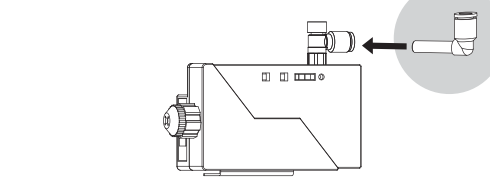
### ▶ Daisy Chain (Power Jumping)

6 Pole terminal을 적용하여 최대 5대까지 전원 연결이 가능합니다.



### ▶ Air Nipple (SPN-12S)

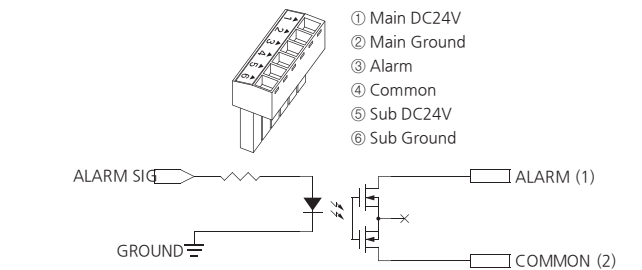
Air Hose 탈착이 빈번한 환경에서는 Air Nipple을 Air 공급구에 장착하여 사용하십시오. (Air Pressure 0.1~0.6MPa / Air Hose Ø6)



### ▶ 설치 순서

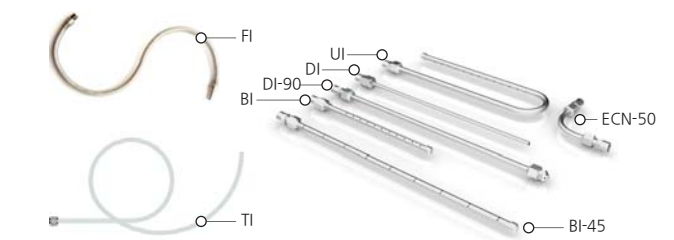
- 설치 장소 선정 : Air 공급부와 100V~240V AC 전원이 있는 적절한 장소를 선택해 주십시오.
- 노즐 고정 : 제전하고자 하는 방향으로 노즐을 향하게 한 후 확실히 고정해 주십시오.
- 사용 Air : 본체 Air 공급 연결부에 압축공기호스(Ø6)를 연결하십시오. 허용 Air 압력은 0.1~0.6MPa입니다. 압축공기를 사용하지 않으면 원활한 제전이 되지 않습니다.
- Air량 조절 : Air Volume Controller를 이용하여 사용환경에 맞게 Air량을 조절하십시오.
- 접지 및 전원 공급 : 전원 Connector와 본체를 연결하십시오. 감전 방지를 위하여 반드시 접지단자가 있는 콘센트를 사용하십시오.
- 사용 전 제품 점검 : 사용하기 전에 제품이나 에어 호스, 전원 등에 이상이 없는지 확인해 주십시오.

### ▶ Connector (Power and Alarm)

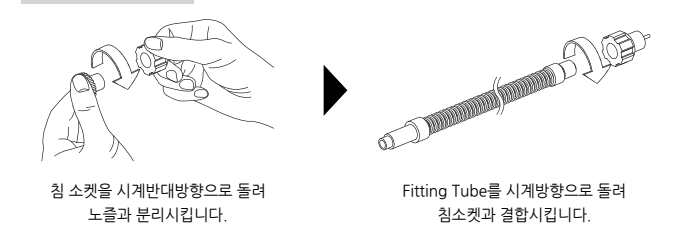


### ▶ Fitting Tube (Option)

노즐부를 제거한 후 Fitting Tube를 연결하여 사용할 수 있습니다. Special Type은 주문제작으로, Hole 가공을 30°~90°까지 원하시는 각도로 제작 가능합니다.



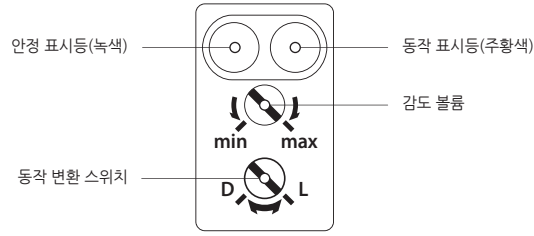
### Fitting Tube 체결 방법



### ▶ Fitting Tube Spec.

	Model	Full-Length Cases [mm]	Air Hole [EA]	Remarks
Bar Type Injector (BI)	BI-N100	167.5	11	Pitch-10mm
	BI-N130	197.5	14	Pitch-10mm
	BI-N150-P5	217.5	31	Pitch-5mm
	BI-N150-P10	217.5	16	Pitch-10mm
	BI-N200	267.5	21	Pitch-10mm
	BI-N200-P5	267.5	41	Pitch-5mm
	BI-N300	367.5	31	Pitch-10mm
	BI-N400	467.5	41	Pitch-10mm
	BI-N500	567.5	51	Pitch-10mm
	BI-N600	667.5	61	Pitch-10mm
Bar Type Injector (BI-45)	BI-45-N150-P10	217.5	32	Pitch-10mm
	BI-45-N200-P10	267.5	42	Pitch-10mm
	BI-45-N200-P25	267.5	18	Pitch-25mm
	BI-45-N300-P10	367.5	18	Pitch-30mm
Direct Injector-Ø4 (DI)	DI-N100	129	1(Direct)	-
	DI-N200	229	1(Direct)	-
	DI-N300	329	1(Direct)	-
	DI-N400	429	1(Direct)	-
Direct Injector-90° (DI-90)	DI-N500	529	1(Direct)	-
	DI-90-N100	123	7(Direct)	-
	DI-90-N200	223	7(Direct)	-
	DI-90-N300	323	7(Direct)	-
	DI-90-N400	423	7(Direct)	-
U Type Injector (UI)	DI-90-N500	523	7(Direct)	-
	UI-N160	169	22	Pitch-10mm
	EC-N50	58	-	-
Warranty			1 year	

5 설정방법 (SPN-12S)



▶ 동작 감도 설정 (감도 볼륨)  
동작 감도의 조정이 필요할 경우 사용



▶ 라이트온 / 다크온 전환 (동작 변환 스위치)  
출시 시 기본 사양은 라이트온 으로 설정되어 있으나, 필요 시 동작모드 변경 가능



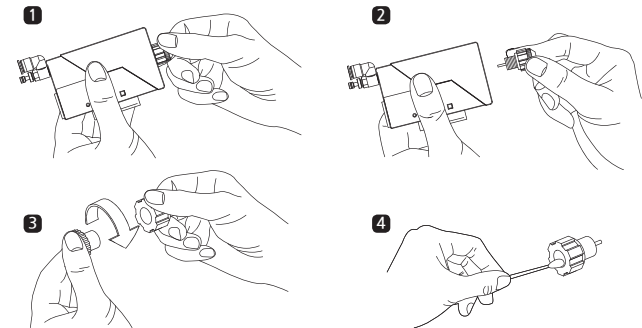
6 유지 보수

유지 보수는 성능 유지를 위한 중요한 항목입니다. 아래의 내용에 따라 정기적인 유지 보수를 하십시오. 이오나이저를 장기간 사용하면 방전침 주위의 먼지가 흡착되어 방전침이 오염됩니다. 방전침에 먼지가 흡착된 상태에서 계속해서 이오나이저를 사용하면 제전 성능이 저하되며, 사고나 고장의 원인이 될 수 있습니다. 그러므로 방전침은 정기적으로(1회 이상 / 1개월) 청소하기를 권장합니다.

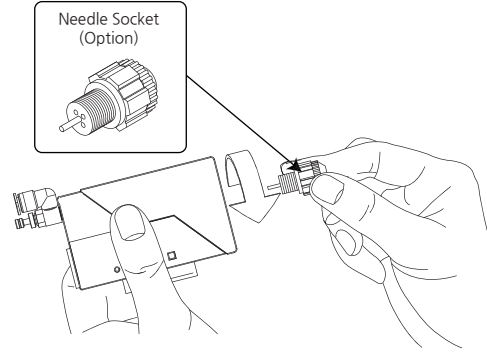
주의
* 본 제품은 고전압을 사용합니다. 유지 보수 시 먼저 주 전원을 차단하여 주십시오. 주 전원을 차단하지 않을 경우 감전 및 사고의 위험이 있습니다.
* 방전침은 매우 날카롭습니다. 방전침에 손가락 등 신체를 직접 접촉하지 마십시오. 상처를 입을 수 있습니다.

▶ 방전침 청소  
사용 환경에 따라 방전침의 오염 정도가 상이하므로 설치 환경의 관리 기준에 맞게 방전침 청소 주기를 정하여 유지 보수 하십시오.

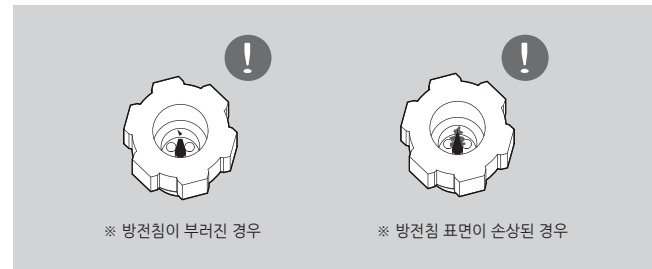
- ▶ 방전침 청소 순서
- 청소 전 반드시 이오나이저의 주 전원을 차단하십시오.
  - 본체 전면부의 노즐부를 시계반대방향으로 돌려 본체와 분리시킵니다.
  - 침 소켓을 시계반대방향으로 돌려 노즐과 분리시킵니다.
  - 면봉에 알코올을 묻힌 후 방전침에 대고 좌우로 돌려가면 됩니다. (아세톤 사용금지)
  - 세정이 끝난 후 침 표면에 도포된 알코올이 완전히 증발한 후에 전원을 On 시킵니다.
  - 관리 기록파일에 세정기록을 남기십시오.
- \* 방전침 청소 후에도 제전 성능이 나오지 않을 경우, 침 소켓을 교체하여 주십시오.



▶ 침 소켓 교체 방법  
방전침은 매우 날카로우므로 침 소켓 교체 시 주의하여 주십시오.

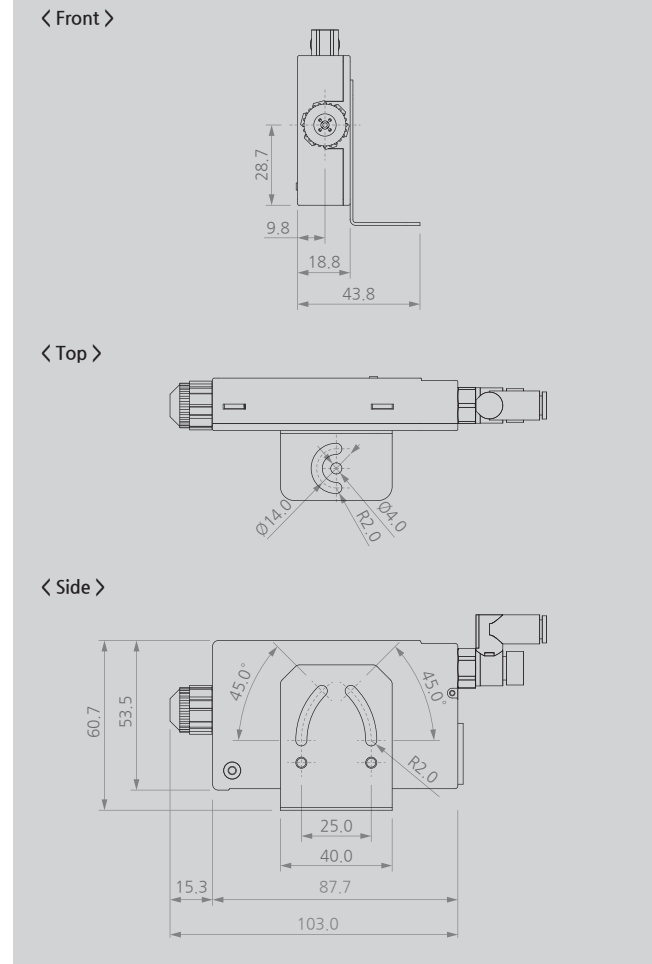


▶ 방전침 교체 주기  
방전침 세정 주기에 상태를 확인하여 불량할 경우 교체하십시오.  
a. 침이 부러졌거나 심한 손상을 입었을 때 침 소켓을 즉시 교체하여 주십시오.  
b. 일반적으로 침 소켓 교체 주기는 1년이지만 사용 작업장의 환경에 따라 달라질 수 있습니다.

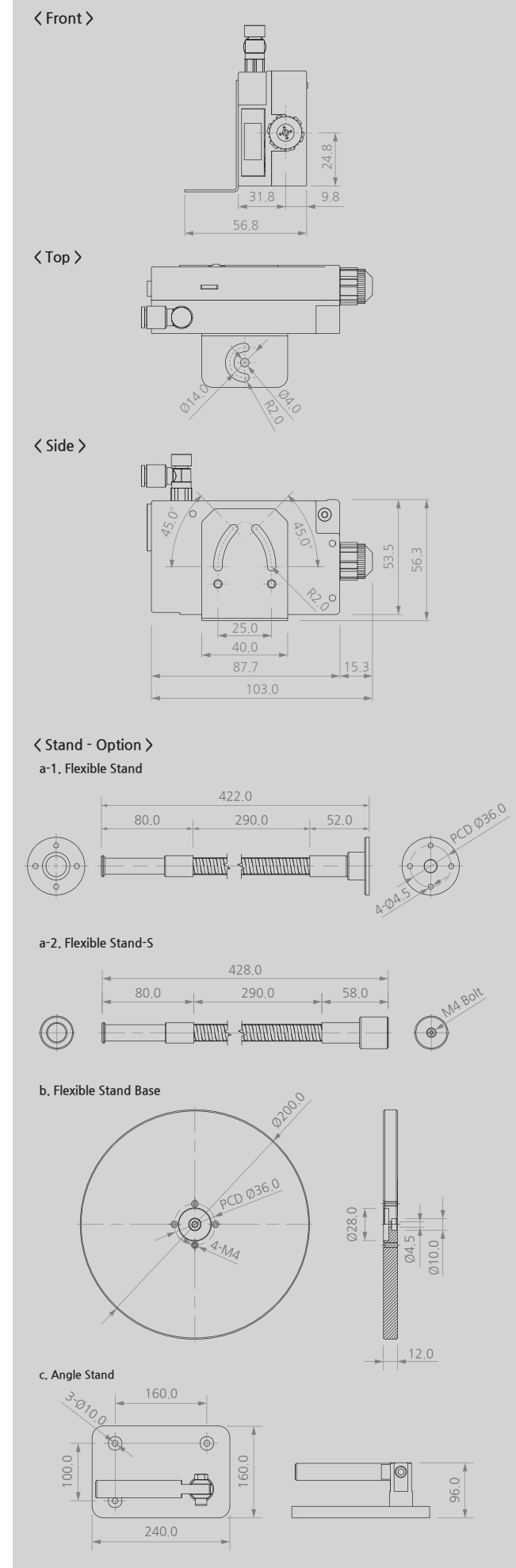


7 외형도

▶ SPN-12



▶ SPN-12S



8 사양

▶ SPN-12

Parameter	Description / Value
Input Power	DC 24V (Adaptor Input : AC 100~240V,50/60Hz Output : DC 24V, 1A)
Power Consumption	1.2W
Current Consumption	50mA (AC 220V)
Ion Generation Method	High Frequency AC (Piezo)
Ion Balance	Within ±15V (300mm)
Air Purge Supply Pressure	0.1~0.6MPa (CDA(Clean Dry Air), N2)
Air Tube Diameter	Ø6
Operation Circumstance	0°C ~ +130°C(32 F ~ 266 F), 35% ~ 85% RH
Ozone(O3) Concentration	≤0.05ppm (50mm)
Nozzle Material	Teflon
Electrode Material	Tungsten / Titanium
Main Body Material	Non-Flammable ABS
Weight	80g
Alarm Function	H/V Abnormal
Interface	Alarm(H/V Abnormal)
Warranty	1 year

\* 디자인 및 제품 사양은 품질향상을 위해 예고 없이 변경될 수 있습니다.

▶ SPN-12S

Parameter	Description / Value
Input Power	DC 24V (Adaptor Input : AC 100~240V,50/60Hz Output : DC 24V, 1A)
Power Consumption	3.6W
Current Consumption	150mA (AC 220V)
Ion Generation Method	High Frequency AC (Piezo)
Ion Balance	Within ±15V (300mm)
Air Purge Supply Pressure	0.1~0.6MPa (CDA(Clean Dry Air), N2)
Air Tube Diameter	Ø6
Operation Circumstance	0°C ~ +130°C(32 F ~ 266 F), 35% ~ 85% RH
Ozone(O3) Concentration	≤0.05ppm (50mm)
Nozzle Material	Teflon
Electrode Material	Tungsten / Titanium
Main Body Material	Non-Flammable ABS
Sensor	Photoelectric Sensor
Weight	130g
Alarm Function	H/V Abnormal
Interface	Alarm(H/V Abnormal)
Warranty	1 year

Photoelectric Sensor(E3Z-D62)	
Detection System	Diffuse-scan
Scanning Distance	1m
Operation Mode	Light-ON / Dark-ON
Emitter	Infrared LED(850nm)
Ambient Light Immunity	Incandescent Lamp : Max. 3,000 lux Sunlight : Max. 10,000 lux

\* 디자인 및 제품 사양은 품질향상을 위해 예고 없이 변경될 수 있습니다.

SUNJE Hi-Tek Co., Ltd.

www.sunstat.com

(주) 선제하이테크 본사  
부산광역시 기장군 일광읍 청광길 8  
T) 051-720-7500 F) 051-720-7501

Sunje Japan Co., Ltd.  
Dai 7 Matsuya Bldg 10F 1005 2-23, Honmachibashi,  
Chuo-ku, Osaka, Japan  
T) +81-6-6949-5001 F) +81-6-6949-5011

영업본부  
경기도 오산시 내삼미동 795  
T) 031-203-9034 F) 031-202-9034

Sunje (SHANGHAI) Trading Co.,Ltd.  
Block C, 4F, No.482, Hongxu Road, Minhang District,  
Shanghai, China  
T) +86-21-5433-9761 F) +86-21-5433-9762

고객센터 070-7714-9033  
영업상담 031-203-9034

Sunje Technology Co., Ltd.  
2F, No 6, Lane.102, Sinhe Rd, Sinfong Township,  
Hsinchu County, Taiwan 30472  
T) +886-3-568-7891 F) +886-3-568-7950

