

为了安全的注意项目应保障使用者的安全、防止财产上的损失。
为了正确的使用请使用前阅读手册。

1 为了安全请遵守下列事项

WARNING

- * 请勿擅自拆卸本产品、会造成产品故障、人员触电甚至火灾、并且不予保修。如果需要维修、请直接联系我们。
- * 请勿让产品触碰到水、否则会发生异常导致触电或者火灾。
- * 检查或者更换产品时、务必切断电源、否则可能会造成触电或火灾。
- * 严禁任意不当使用产品、异常动作会发生事故。
- * 产品设置时请确保作业空间、否则可能因不能检查产品和维修而故障。
- * 本产品使用压缩气压(CDA)。不能使用压缩气压的环境下不要使用本产品。导致产品损坏以及发生事故。
- * 严禁在危险的环境下使用(如易燃易爆环境)、本产品不是防爆型产品。
- * 本产品是为专门用于一般工业设计生产的、任何非正常的使用会有故障、触电、火灾的隐患。

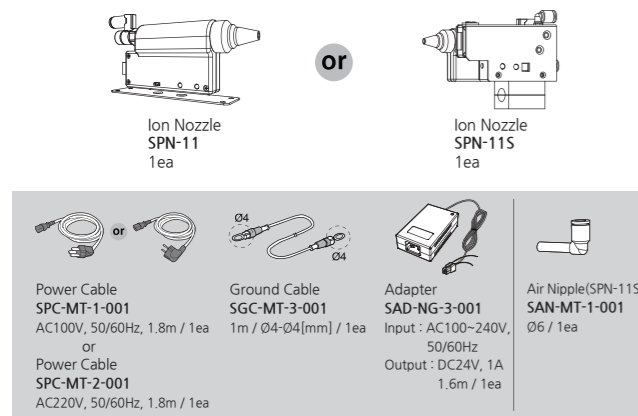
CAUTION

- * 在通电状况下、不要触碰放电针和放电端子、否则可能会造成故障和触电事故。
- * 放电针是非常尖锐的、请格外小心使用。
- * 接通电源前请检查电源规格、任何不符合标准的电源供给会造成产品故障甚至造成事故。
- * Cable连接确认 Manual的「安装及连接」项目来正确的连接产品。连接错误会导致产品的故障。
- * 若产品的电源线或信号线有破损请立即更换、否则容易产生漏电、通讯不良、动作异常的问题。
- * 使用静电消除器时会产生臭氧。(0.05ppm以下)
- * 如有两台以上使用而有臭氧气味产生的话请立即通风。
- * 请不要安装在振动的环境下、会造成产品的移位、掉落、异常故障的发生。
- * 严禁使用消除静电以外的用途。

2 确认 Package 内容

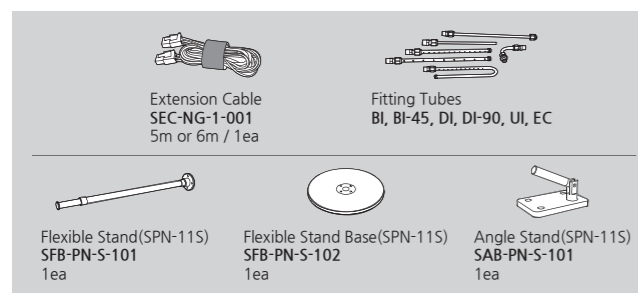
产品部件

产品的 Package包括如下的配件。



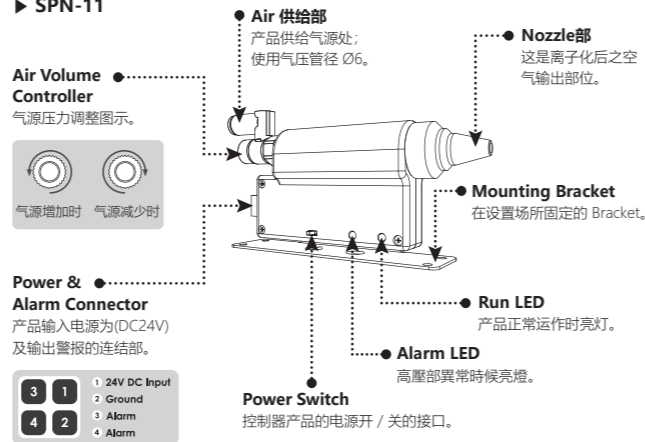
增加的产品 Option

基本的产品构成之外为了强化或增加其他功能可以购买如下的项目。

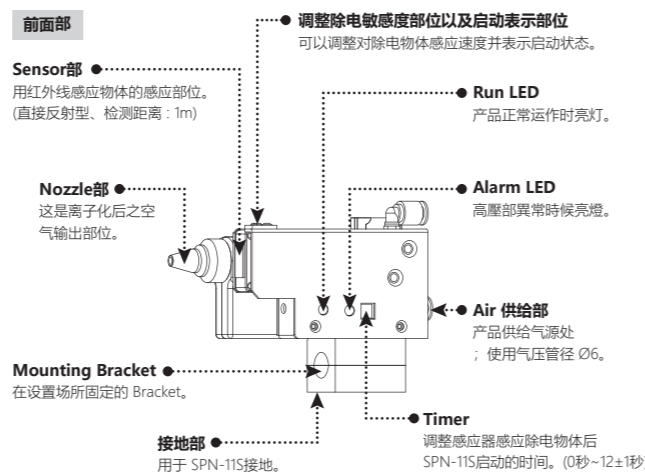


3 各部位的名称

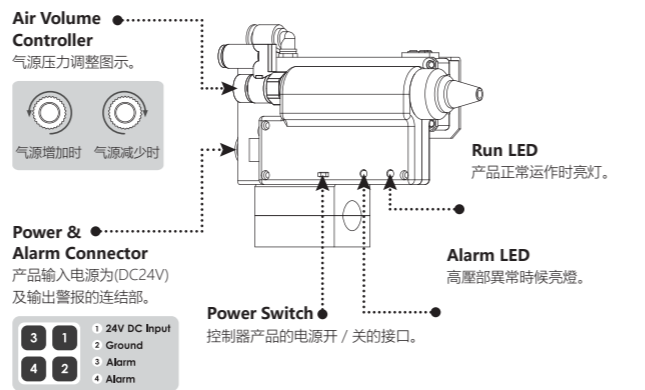
▶ SPN-11



▶ SPN-11S



后面部



4 安装以及连接

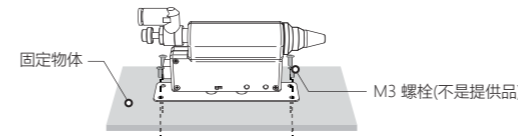
WARNING

- * 产品动作时请注入使用 CDA 或 N2。不注入CDA 或 N2 动作使用的话, 产品内部可能会出现臭氧堵塞, 导致产品故障。因该问题发生故障时不能提供免费维修服务。
- * 在注入的CDA或N2使用时请安装使用油、水分过滤器。产品内部的油、水分流入的话 可能会发生产品故障。因该问题发生故障时不能提供免费维修服务。
- * 在 SPN-11/11S的压缩空气的压力是最大不要超过 0.5MPa。
- * 正确的预防及触电动作、而必须使用接地。

▶ 固定方法

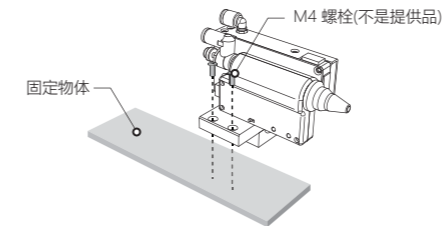
SPN-11

用 M3螺丝(4个)在选定的地方固定。



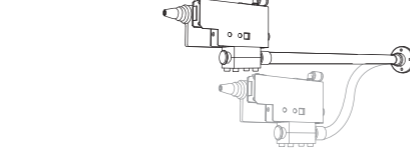
SPN-11S

用 M4螺丝(2个)在选定的地方固定。

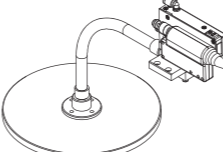


Option Bracket (SPN-11S)

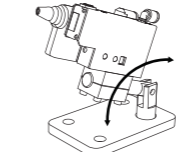
a. SPN-11S Flexible Stand



b. SPN-11S Flexible Stand Base



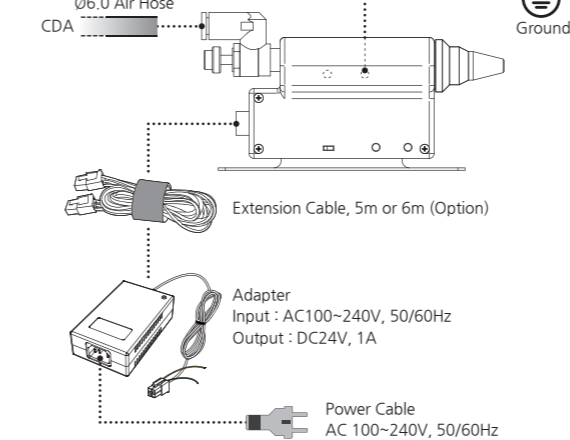
c. SPN-11S Angle Stand



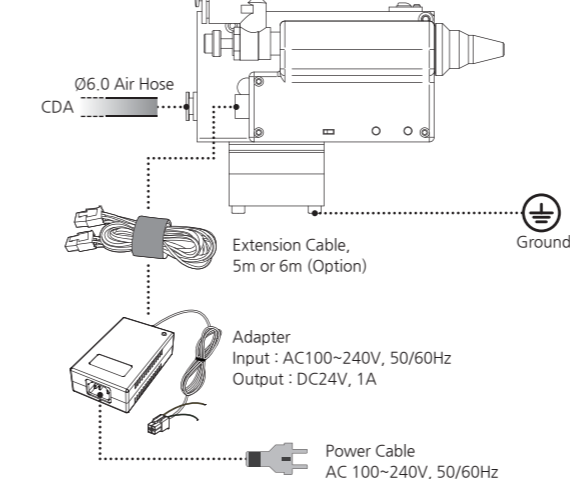
▶ 如何连接

请参考下图连接的产品。

SPN-11

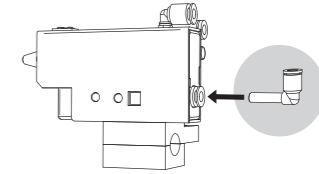


SPN-11S



Air Nipple (SPN-11S)

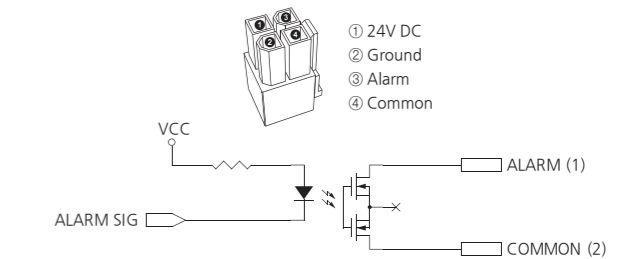
若 Air Hose频繁装 / 卸的环境下使用的话请使用 Air Nipple。
(Air Pressure 0.1~0.5MPa / Air Hose Ø6)



▶ 安装程序

- 设置地点: 设置在气压提供点和有 100V~240V AC电源的恰当的场所上安装。
- 喷头固定: 固定在消除静电的恰倒方向固定。
- 使用 Air: 把气管连接到本体的气压口上使用气压 0.5MPa。(Air Pressure 0.1 ~ 0.5MPa) 若不是用压缩空气(CDA)无法发挥最佳的除电性能。
- Air调整: 利用气压调整按钮调整欲使用之气压压力。
- 接地及电源提供: 将电源接头连接于产品电源输入处。为防止触电、一定要有接地端子插座使用。
- 使用前检查: 产品的使用、请检查软管等产品是否存在异常。

▶ Connector (Power and Alarm)



▶ Fitting Tube (Option)

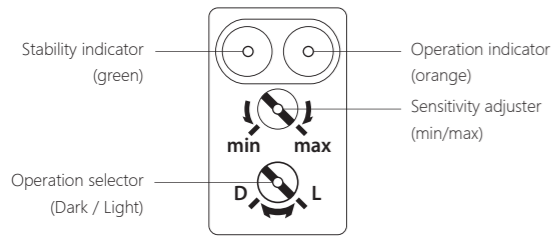
除去 SPN-11/11S的喷管后连接 Fitting Tube使用。
Special Type是客制化制作、Hole加工则可制作 30°~90°角度。



▶ Fitting Tube Spec.

Model	Full-Length Cases [mm]	Air Hole [EA]	Remarks
Bar Type Injector (BI)	BI-N100	167.5	11 Pitch-10mm
	BI-N130	197.5	14 Pitch-10mm
	BI-N150-P5	217.5	31 Pitch-5mm
	BI-N150-P10	217.5	16 Pitch-10mm
	BI-N200	267.5	21 Pitch-10mm
	BI-N200-P5	267.5	41 Pitch-5mm
Bar Type Injector (BI-45)	BI-N300	367.5	31 Pitch-10mm
	BI-N400	467.5	41 Pitch-10mm
	BI-N500	567.5	51 Pitch-10mm
	BI-N600	667.5	61 Pitch-10mm
Direct Injector-Ø4 (DI)	DI-N100	129	1(Direct)
	DI-N200	229	1(Direct)
	DI-N300	329	1(Direct)
	DI-N400	429	1(Direct)
Direct Injector-90° (DI-90)	DI-90-N500	529	1(Direct)
	DI-90-N100	123	7(Direct)
	DI-90-N200	223	7(Direct)
	DI-90-N300	323	7(Direct)
	DI-90-N400	423	7(Direct)
U Type Injector (UI)	UI-N160	169	22 Pitch-10mm
	ECN-50	58	-
Warranty	1 year		

5 设置方法 (SPN-11S)



▶ 动作灵敏度设置 (灵敏度音量)

当需要调整运动灵敏度时使用



需要根据检测目标的安装距离/反射率等进行设置。

▶ Light on/Dark on切换 (操作转换开关)

出厂时的默认规格设置为亮灯, 但如果需要, 可以更改操作模式。



Light on: 存在检测目标时亮 (有反射光和接收光时)



Dark on: 当检测目标不存在时亮起 (没有反射光和接收光时)

6 维修保养

定期的维护保养对维持产品的性能很重要, 请遵循下列项目定期维护保养。
长时间离子释放造成放电针周围污染。
如果继续使用离子风扇, 由于灰尘的吸附造成放电性能的降低, 同时会引起别的故障。
因此放电针需要定期(一月至少一次)清洁。

⚠ CAUTION

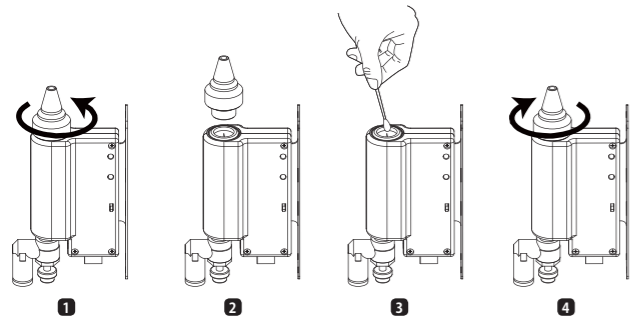
- * 本产品采用高电压。在维修过程中, 首先请关闭主电源。如果主电源不关闭, 就有触电或发生事故的危险。
- * 放电针非常尖锐, 请勿触碰, 如直接用手接触放电针, 可能会导致受伤。

▶ 放电针清洁

各使用环境情况下污染程度也不一样所以各环境情况下个别的维修时间选定。

▶ 放电针清洁步骤

- 在清洁之前关闭离子风扇总电源。
- 将主体前面 Nozzle部位向左旋转分离与主体。
- 请将棉花棒沾湿酒精, 在放电针周围左右转擦。(勿用丙酮)
- 待清洗的液体完全蒸发之后, 打开电源。
- 在 PM表上上面记录保养记录。

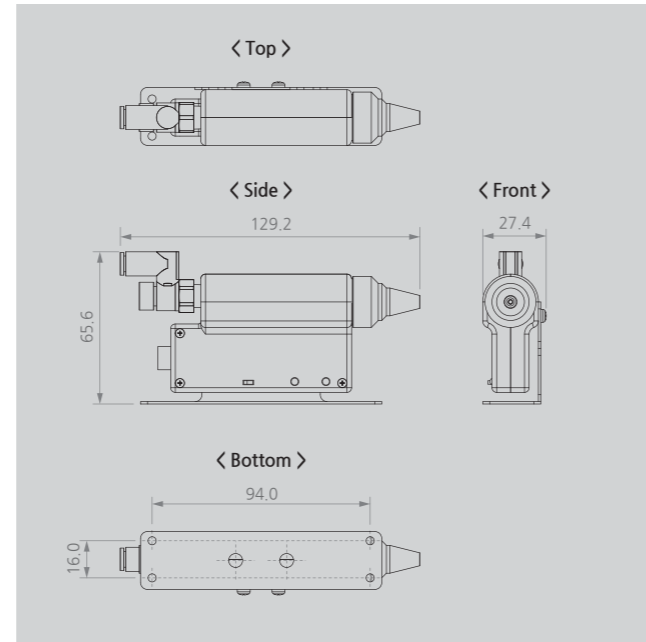


▶ 放电针更换周期

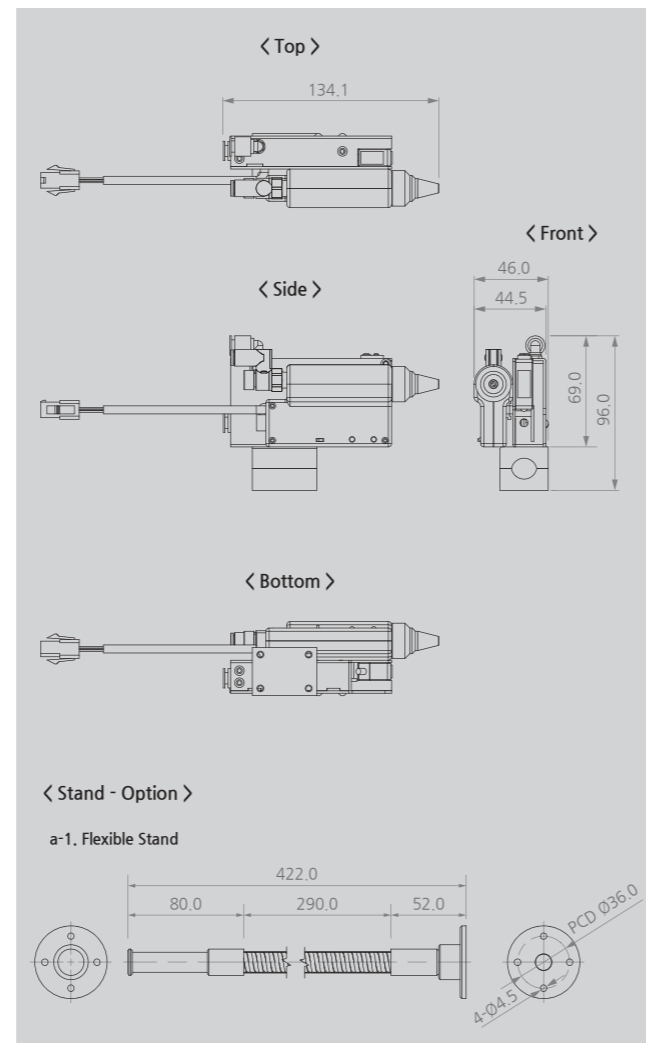
- 放电针被损伤的话请立刻更换。
- 一般的情况下放电针的更换周期是一年, 不过会依使用环境而不同。

7 外观图

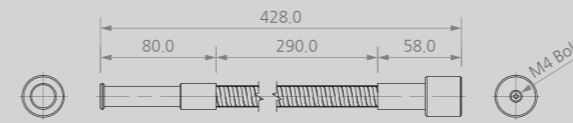
▶ SPN-11



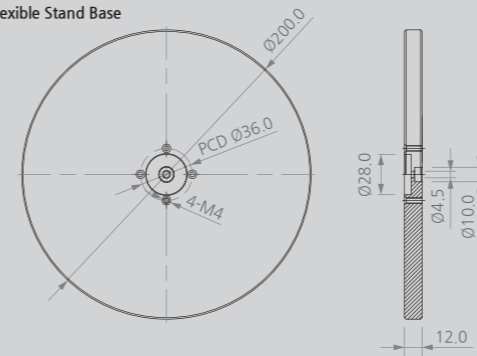
▶ SPN-11S



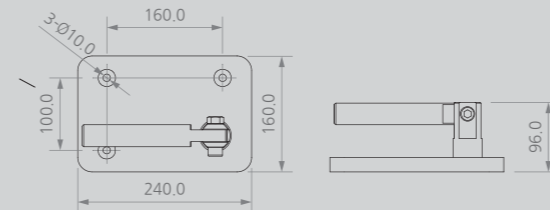
a-2. Flexible Stand-S



b. Flexible Stand Base



c. Angle Stand



8 规格

▶ SPN-11

Parameter	Description / Value
Input Power	DC 24V (Adaptor Input : AC 100~240V,50/60Hz Output : DC 24V, 1A)
Power Consumption	9W
Current Consumption	40mA (AC 220V)
Ion Generation Method	High Frequency AC (Piezo)
Ion Balance	Within ±15V (300mm)
Air Purge Supply Pressure	0.1~0.5MPa (CDA(Clean Dry Air), N2)
Air Tube Diameter	Ø6
Operation Circumstance	0°C ~ +130°C(32°F ~ 266°F), 35% ~ 85% RH
Ozone(O3) Concentration	≤0.05ppm (50mm)
Nozzle Material	Teflon
Electrode Material	Tungsten / Titanium
Main Body Material	Non-Flammable ABS
Weight	130g
Alarm Function	H/V Abnormal
Interface	Alarm(H/V Abnormal)
Warranty	1 year

※ 为了产品改良的便利, 可能不事前告知, 而改变产品的外观和规格。

▶ SPN-11S

Parameter	Description / Value
Input Power	DC 24V (Adaptor Input : AC 100~240V,50/60Hz Output : DC 24V, 1A)
Power Consumption	15W
Current Consumption	68mA (AC 220V)
Ion Generation Method	High Frequency AC (Piezo)
Ion Balance	Within ±15V (300mm)
Air Purge Supply Pressure	0.1~0.5MPa (CDA(Clean Dry Air), N2)
Air Tube Diameter	Ø6
Operation Circumstance	0°C ~ +130°C(32°F ~ 266°F), 35% ~ 85% RH
Ozone(O3) Concentration	≤0.05ppm (50mm)
Nozzle Material	Teflon
Electrode Material	Tungsten / Titanium
Main Body Material	Non-Flammable ABS
Sensor	Photoelectric Sensor
Weight	250g
Alarm Function	H/V Abnormal
Interface	Alarm(H/V Abnormal)
Warranty	1 year
Photoelectric Sensor(E3Z-D62)	
Detection System	Diffuse-scan
Scanning Distance	1m
Operation Mode	Light-ON / Dark-ON
Emitter	Infrared LED(850nm)
Ambient Light Immunity	Incandescent Lamp : Max. 3,000 lux Sunlight : Max. 10,000 lux

※ 为了产品改良的便利, 可能不事前告知, 而改变产品的外观和规格。

SUNJE Hi-Tek Co., Ltd.

www.sunstat.com

Head Office & Factory (Busan)
8 Cheonggwang-gil, Ilgwang-eup,
Gijang-Gun, Busan, Korea
T) +82-51-720-7500 F) +82-51-720-7501

Sunje Japan Co., Ltd.
Dai 7 Matsuya Bldg 10F 1005 2-23,
Honmachibashi, Chuo-ku, Osaka, Japan
T) +81-6-6949-5001 F) +81-6-6949-5011

Sales Headquarter (Osan)
3rd floor, 129-20, Gyeonggi-daero 632
beon-gil, Osan-si, Gyeonggi-do, Korea
T) +82-31-203-9034 F) +82-31-202-9034

Sunje (SHANGHAI) Trading Co., Ltd.
Block C, 4F, No.482, Hongxu Road, Minhang
District, Shanghai, China
T) +86-21-5433-9761 F) +86-21-5433-9762

Customer Center +82-70-7714-9033
Sales Contact +82-31-203-9034

Sunje Technology Co., Ltd.
2F, No.6, Lane.102, Sinhe Rd, Sinfong Township,
Hsinchu County, Taiwan 30472
T) +886-3-568-7891 F) +886-3-568-7950