

Instruction Manual SUNJE

SPN-11/11S Jap

安全の為の注意事項は使用者の安全を守り、財産上の損害を防ぐための内容です。製品の取扱いにつきましては、付属の取扱説明書を良くお読みになりお取扱いください。

1 安全のための注意事項

警告

- * 本装置の改造および修理は絶対に行わないでください。感電・火災をはじめ、故障の原因となる可能性があります。修理が必要な場合、当社に連絡ください。
- * 装置に水が掛からないよう注意してください。動作異常による感電・火災の原因となる可能性があります。
- * メンテナンスの際は必ず装置の電源を切ってから行ってください。感電の危険があります。
- * 装置の取付けの際には、確実に固定されている十分に確認してください。転倒、落下、異常動作など事故につながる可能性があります。
- * 装置の取付けの際には、周囲に最低限の空間を空けて取付けてください。空間を空けずに取付けた場合は、メンテナンス不良などによる故障の原因となる可能性があります。
- * 本製品は圧縮エア(CDA)を使用します。圧縮エア(CDA)を使用できない環境では使用しないでください。製品故障及び事故の恐れがあります。
- * 発火性物質や引火性物質などと同じ場所で使用しないでください。本装置は防爆型ではありません。
- * 本装置は一般産業用電子機械として設計・開発されました。装置は必ず接地してください。接地しない場合は感電の危険があります。

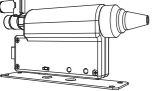
注意

- * 電源が印加された状態では放電針及び端子部分などに触らないでください。感電や異常動作の原因となる可能性があります。
- * 放電針の先端は鋭く尖っていますので、取扱いは十分に注意してください。
- * 電源接続前に製品の電源仕様を確認してください。指定された範囲以上の電源入力時製品の故障及び事故の危険があります。
- * ケーブル接続は取説の[設置及び接続]項目を確認後接続してください。接続を間違えると故障及び異常動作の可能性があります。
- * 電源ケーブル・通信ケーブルなどの各種ケーブルは断線などに注意してください。装置の電源ケーブルおよび通信ケーブルが損傷している場合は交換してください。交換せずにそのまま使用すると漏電や通信不良による異常動作の原因となる可能性があります。
- * イオナイザーはオゾンが発生します。(0.05ppm以下) オゾン臭を感じた場合は必ず換気してください。
- * 振動がある場所で設置しないでください。衝撃や振動による製品故障及び事故の危険があります。
- * 決められた使用方法以外の用途で使用しないでください。使用範囲以外の用途で使用されると、製品の故障や寿命を縮める原因など予想外の問題が起きる可能性があります。

2 パッケージ内容確認

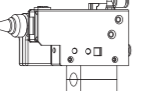
製品構成

製品のパッケージには以下の製品構成物が含まれております。



Ion Nozzle
SPN-11
1ea

or



Ion Nozzle
SPN-11S
1ea

Power Cable
SPC-MT-1-001
AC100V, 50/60Hz, 1.8m / 1ea

Ground Cable
SGC-MT-3-001
1m / Ø4-Ø4[mm] / 1ea

Adapter
SAD-NG-3-001
Input: AC100~240V, 50/60Hz
Output: DC24V, 1A

Air Nipple(SP-11S)
SAN-MT-1-001
Ø6 / 1ea

追加製品構成(Option)

基本製品構成以外の追加的機能のため、以下の項目を別当購入可能です。

Extension Cable
SEC-NG-1-001
5m or 6m / 1ea

Fitting Tubes
BI, BI-45, DI, DI-90, UI, EC

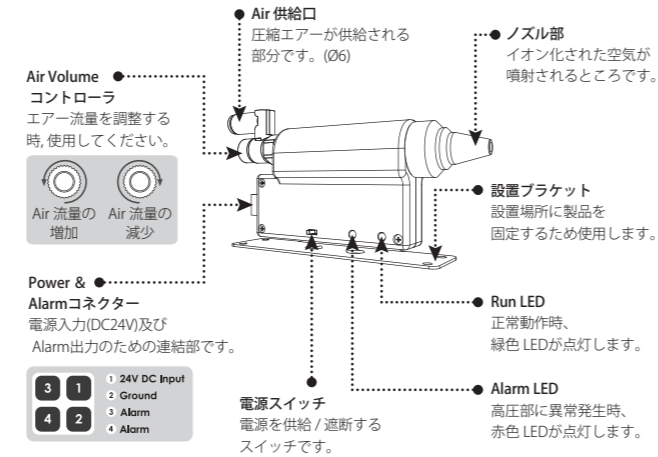
Flexible Stand(SP-11S)
SFB-PN-S-101
1ea

Flexible Stand Base(SP-11S)
SFB-PN-S-102
1ea

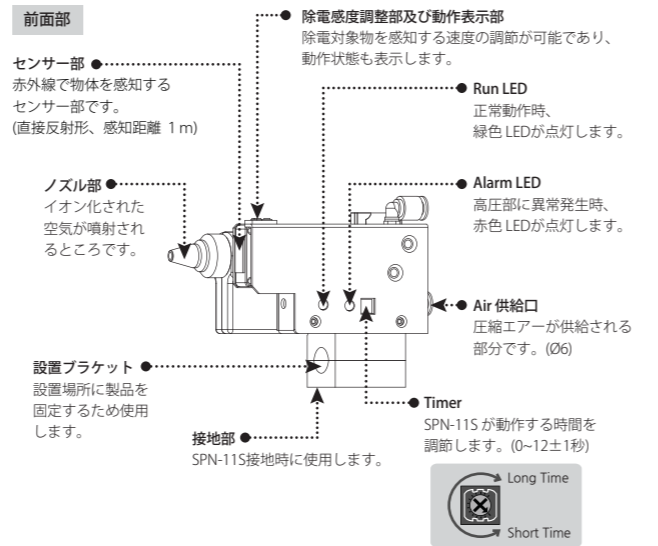
Angle Stand(SP-11S)
SAB-PN-S-101
1ea

3 各部の名称

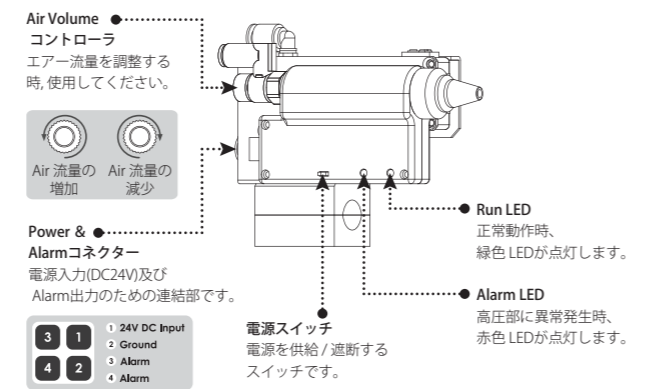
▶ SPN-11



▶ SPN-11S



後面部



4 取付及び連結

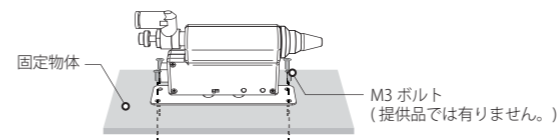
警告

- * 製品動作時CDAまたはN2を注入して使用してください。CDAまたはN2を注入せずに動作時製品内部にオゾンが停滞し、製品故障の原因になります。該当問題で故障発生時、無償修理保証ができません。
- * 注入されるCDAまたはN2には油、水分フィルターを設置して使用してください。製品内部に油、水分が流入される場合、製品故障の原因になります。該当問題で故障発生時、無償修理保証ができません。
- * SPN-11/11Sに供給される圧縮 Airの圧力は最大0.5MPaを超過してはいけません。(Air Pressure 0.1 ~ 0.5MPa)
- * 感電予防及び正確な動作のために必ず接地して使用してください。

▶ 固定方法

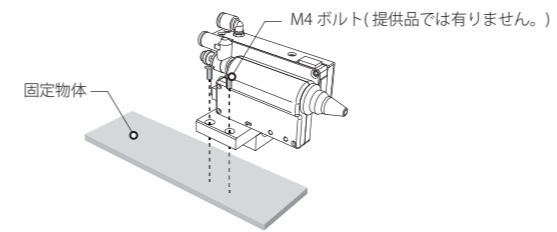
SPN-11

M3ボルト(4ea)を利用し確実に固定してください。



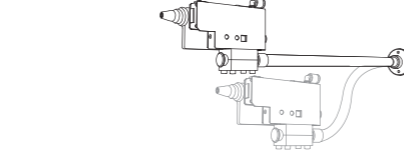
SPN-11S

M4ボルト(2ea)を利用し確実に固定してください。

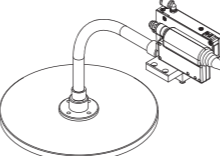


Option Bracket (SPN-11S)

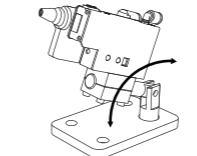
a. SPN-11S Flexible Stand



b. SPN-11S Flexible Stand Base



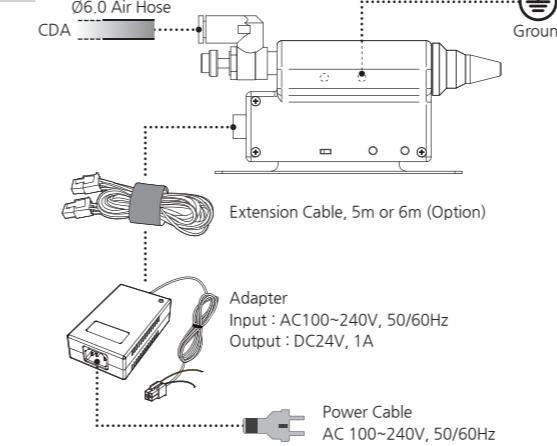
c. SPN-11S Angle Stand



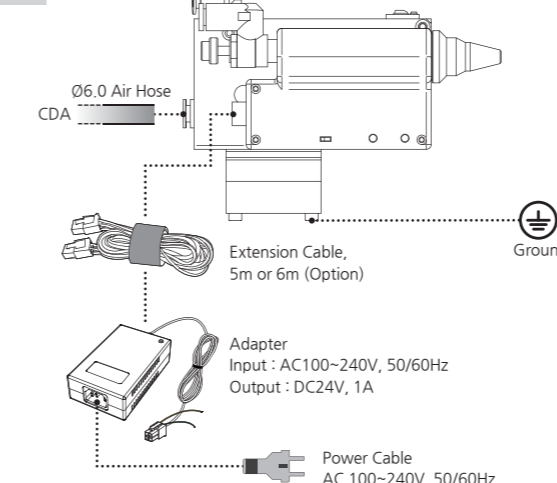
▶ 連結方法

下の図を参照し製品を連結してください。

SPN-11

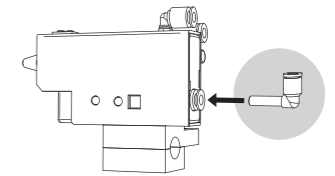


SPN-11S



Air Nipple (SPN-11S)

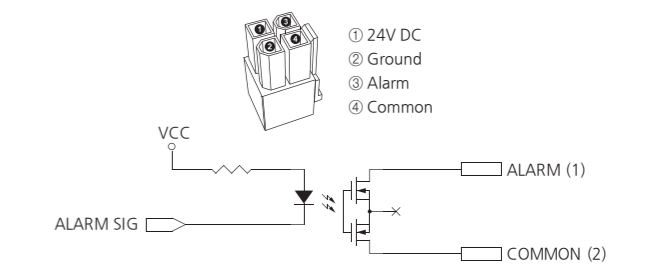
Air Hoseの脱着が頻繁な環境では同梱されたエア継ぎ手を取付けて使用してください。(Air Pressure 0.1~0.5MPa / Air Hose Ø6)



▶ 設置順

- 設置場所選定: Air供給部と100V~240V AC電源がある適切な場所を選んでください。
- Nozzle固定: 除電したい方向にNozzleを向けさせ確実に固定してください。
- 使用 Air: 本体 Air 注入口に圧縮 Airホース(Ø6)を連結してください。許容 Air圧力は0.1~0.5MPaです。圧縮エアを使用しないと除電能力が著しく落ちます。
- Air 流量調整: Air Volume コントローラを利用し、使用環境に応じエア流量を調整してください。
- 接地及び電源供給: 電源コネクターと本体を連結してください。感電防止のため、かならず接地端子があるコンセントを使用してください。
- 使用前製品の点検: 使用する前に製品やホース、電源に以上が無いか確認してください。

▶ Connector (Power and Alarm)



▶ Fitting Tube (Option)

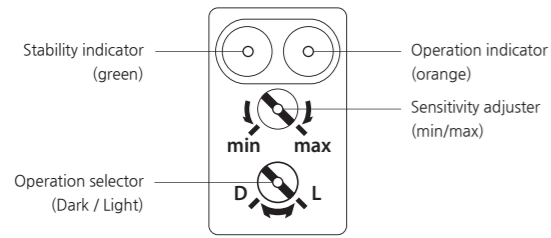
ノズル部を取り外してからフィッティングツープを連結します。スペシャルタイプは注文制作になっており、ホルルの角度も30°~90°まで指定製作が可能です。



▶ Fitting Tube Spec.

	Model	Full-Length Cases [mm]	Air Hole [EA]	Remarks
Bar Type Injector (BI)	BI-N100	167.5	11	Pitch-10mm
	BI-N130	197.5	14	Pitch-10mm
	BI-N150-P5	217.5	31	Pitch-5mm
	BI-N150-P10	217.5	16	Pitch-10mm
	BI-N200	267.5	21	Pitch-10mm
	BI-N200-P5	267.5	41	Pitch-5mm
	BI-N300	367.5	31	Pitch-10mm
	BI-N400	467.5	41	Pitch-10mm
	BI-N500	567.5	51	Pitch-10mm
	BI-N600	667.5	61	Pitch-10mm
Bar Type Injector (BI-45)	BI-45-N150-P10	217.5	32	Pitch-10mm
	BI-45-N200-P10	267.5	42	Pitch-10mm
	BI-45-N200-P25	267.5	18	Pitch-25mm
	BI-45-N300-P10	367.5	18	Pitch-30mm
	BI-45-N400	467.5	18	Pitch-50mm
Direct Injector-Ø4 (DI)	DI-N100	129	1(Direct)	-
	DI-N200	229	1(Direct)	-
	DI-N300	329	1(Direct)	-
	DI-N400	429	1(Direct)	-
	DI-N500	529	1(Direct)	-
Direct Injector-90° (DI-90)	DI-90-N100	123	7(Direct)	-
	DI-90-N200	223	7(Direct)	-
	DI-90-N300	323	7(Direct)	-
	DI-90-N400	423	7(Direct)	-
	DI-90-N500	523	7(Direct)	-
U Type Injector (UI)	UI-N160	169	22	Pitch-10mm
	EC-N50	58	-	-
Warranty			1 year	

5 設定方法 (SPN-11S)



▶動作感度設定(感度ボリューム)
動作感度の調整が必要な場合に使用



▶ライトオン/ダークオン切替(動作変換スイッチ)
出荷時の基本仕様はライトオンに設定されていますが、必要に応じて動作モード変更可能



6 メンテナンス

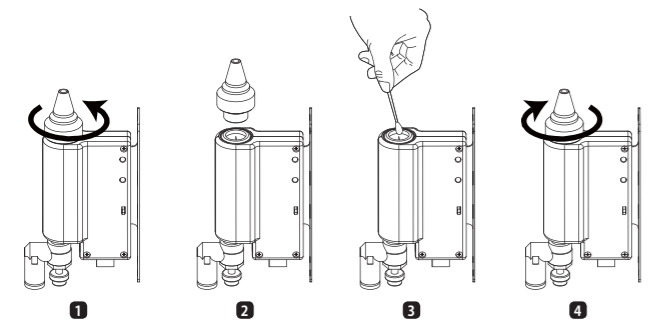
メンテナンスは性能維持のため重要な項目です。下記の説明をよくお読みになり、定期的なメンテナンスを行ってください。放電針の寿命は使用環境によって変わります。湿度が高かったり埃が多い環境でご使用の際または放電針の清掃/交換を怠った場合は、性能が落ちる原因となるため定期的なメンテナンスが必要です。したがって、放電針は定期的に清掃することをお勧めします。(1ヶ月に1回以上)

注意

- * 本製品は高電圧を使います。メンテナンス時まず主電源を落としてください。感電、事故の原因になる恐れがあります。
- * 放電針はすごく鋭いです。放電針に指など身体を直接接触しないでください。怪我の恐れがあります。

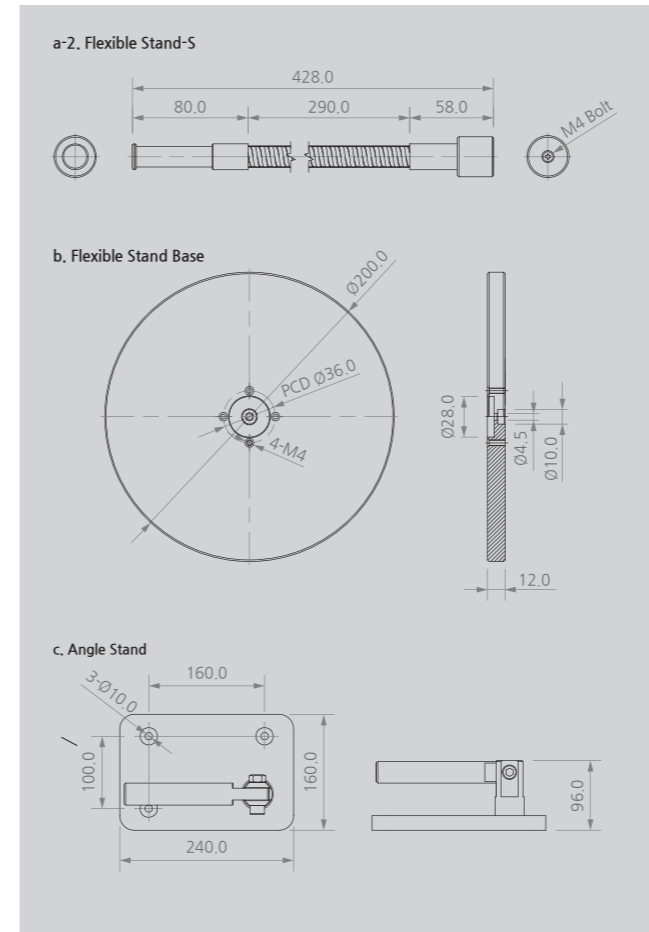
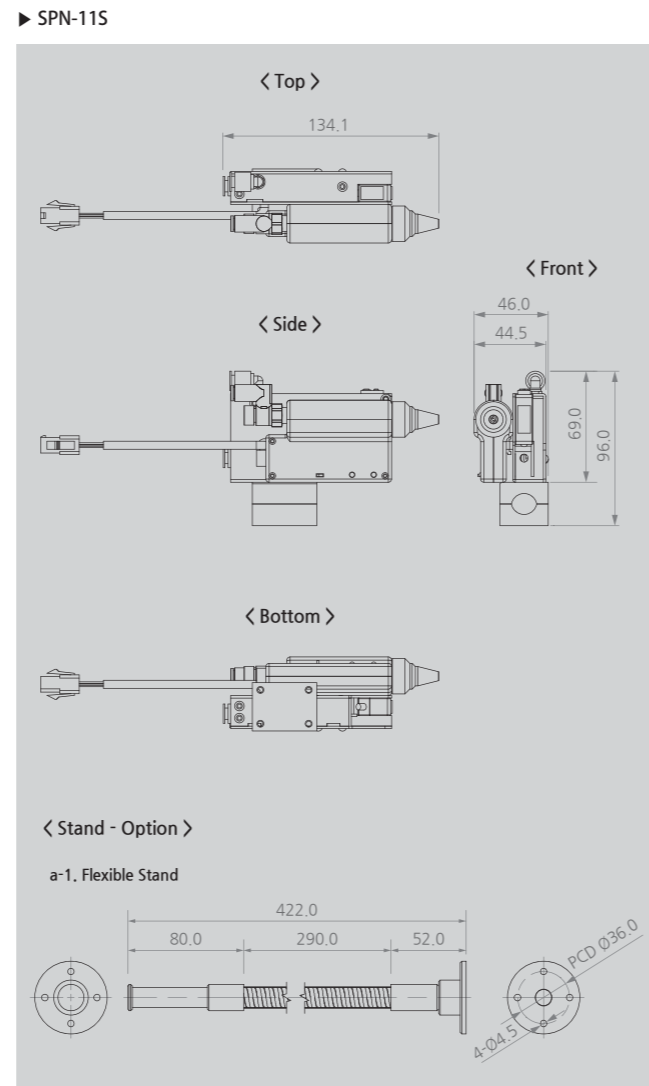
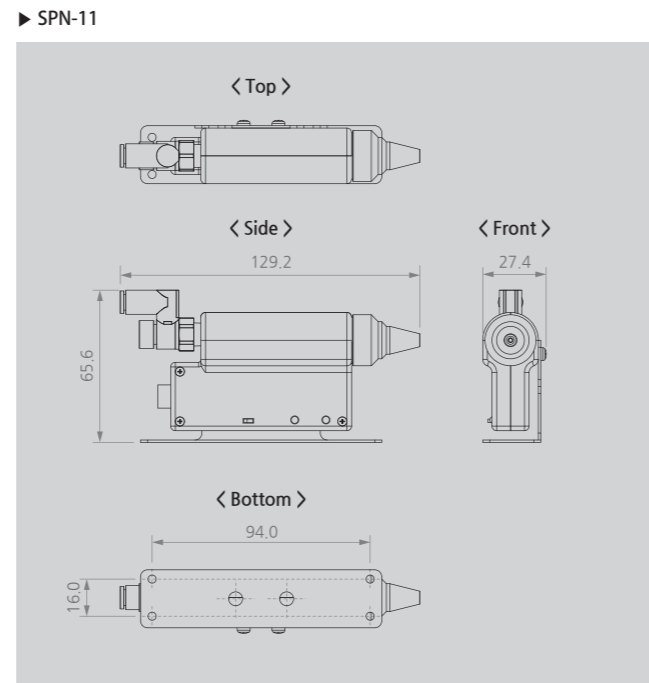
▶放電針の掃除
使用環境により放電針の汚染程度が相違しますので、接地環境の管理基準に合わせ放電針掃除周期をきめてメンテナンスしてください。

- ▶放電針の掃除手順
- 清掃の前に必ず SPN-11/11S の電源を OFF にしてください。
 - 本体前面部のノズル部を左回りに回し、本体から取り外してください。
 - 放電針をアルコールを含ませた綿棒で拭いてください。(アセトン使用禁止)
 - 清掃の際、折れたり損傷のある放電針は交換してください。
 - 清掃後、アルコールを乾かしてからノズル部と本体を連結してください。
 - SPN-11/11S の電源を ON にしてください。



- ▶放電針の交換周期
- 放電針が折れたりひどく損傷している場合は交換してください。
 - 放電針の交換周期は、一般的に一年ですが使用環境に応じ異なる場合があります。

7 Dimensions



8 Specification

▶ SPN-11

Parameter	Description / Value
Input Power	DC 24V (Adaptor Input : AC 100~240V,50/60Hz Output : DC 24V, 1A)
Power Consumption	9W
Current Consumption	40mA (AC 220V)
Ion Generation Method	High Frequency AC (Piezo)
Ion Balance	Within ±15V (300mm)
Air Purge Supply Pressure	0.1~0.5MPa (CDA(Clean Dry Air), N2)
Air Tube Diameter	Ø6
Operation Circumstance	0°C ~ +130°C(32 F ~ 266 F), 35% ~ 85% RH
Ozone(O3) Concentration	≤0.05ppm (50mm)
Nozzle Material	Teflon
Electrode Material	Tungsten / Titanium
Main Body Material	Non-Flammable ABS
Weight	130g
Alarm Function	H/V Abnormal
Interface	Alarm(H/V Abnormal)
Warranty	1 year

※ デザイン及び製品仕様は品質向上のため予告なく変更される場合があります。

▶ SPN-11S

Parameter	Description / Value
Input Power	DC 24V (Adaptor Input : AC 100~240V,50/60Hz Output : DC 24V, 1A)
Power Consumption	15W
Current Consumption	68mA (AC 220V)
Ion Generation Method	High Frequency AC (Piezo)
Ion Balance	Within ±15V (300mm)
Air Purge Supply Pressure	0.1~0.5MPa (CDA(Clean Dry Air), N2)
Air Tube Diameter	Ø6
Operation Circumstance	0°C ~ +130°C(32 F ~ 266 F), 35% ~ 85% RH
Ozone(O3) Concentration	≤0.05ppm (50mm)
Nozzle Material	Teflon
Electrode Material	Tungsten / Titanium
Main Body Material	Non-Flammable ABS
Sensor	Photoelectric Sensor
Weight	250g
Alarm Function	H/V Abnormal
Interface	Alarm(H/V Abnormal)
Warranty	1 year

Photoelectric Sensor(E3Z-D62)

Detection System	Diffuse-scan
Scanning Distance	1m
Operation Mode	Light-ON / Dark-ON
Emitter	Infrared LED(850nm)
Ambient Light Immunity	Incandescent Lamp : Max. 3,000 lux Sunlight : Max. 10,000 lux

※ デザイン及び製品仕様は品質向上のため予告なく変更される場合があります。

SUNJE Hi-Tek Co., Ltd. www.sunstat.com

Head Office & Factory (Busan)
8 Cheonggwang-gil, Ilgwang-eup, Gijang-Gun, Busan, Korea
T) +82-51-720-7500 F) +82-51-720-7501

Sunje Japan Co., Ltd.
Dai 7 Matsuya Bldg 10F 1005 2-23, Honmachi-bashi, Chuo-ku, Osaka, Japan
T) +81-6-6949-5001 F) +81-6-6949-5011

Sales Headquarter (Osan)
3rd floor, 129-20, Gyeonggi-daero 632 beon-gil, Osan-si, Gyeonggi-do, Korea
T) +82-31-203-9034 F) +82-31-202-9034

Sunje (SHANGHAI) Trading Co., Ltd.
Block C, 4F, No.482, Hongxu Road, Minhang District, Shanghai, China
T) +86-21-5433-9761 F) +86-21-5433-9762

Customer Center +82-70-7714-9033
Sales Contact +82-31-203-9034

Sunje Technology Co., Ltd.
2F, No.6, Lane.102, Sinhe Rd, Sinfong Township, Hsinchu County, Taiwan 30472
T) +886-3-568-7891 F) +886-3-568-7950