

Instruction Manual **SUNJE**

SIB1(N) Series

Chi

为了安全的注意项目应保障使用者的安全、防止财产上的损失。
为了正确的使用请使用前阅读手册。

1 为了安全请遵守下列事项

⚠ WARNING

- * 请勿擅自拆卸本产品、会造成产品故障、人员触电甚至火灾、并且不予保修。如果需要维修、请直接联系我们。
- * 请勿让产品接触到水、否则会发生异常导致触电或者火灾。
- * 检查或者更换产品时、务必切断电源、否则可能会造成触电或火灾。
- * 严禁任意不当使用产品、异常动作会发生事故。
- * 产品设置时请确保作业空间、否则可能因不能检查产品和维修而故障。
- * 产品的空气输入使用 CDA(Clean Dry Air) 或者提供 N2。
空气包括水或者油将造成异常发生或可能导致事故发生。
- * 严禁在危险的环境下使用(如易燃易爆环境)、本产品不是防爆型产品。
- * 本产品是专门为一般工业设计生产的、任何非正常的使用会有故障、触电、火灾的隐患。

⚠ CAUTION

- * 在通电状况下、不要触碰放电针和放点端子、否则可能会造成故障和触电事故。
- * 放电针是非常尖锐的、请格外小心使用。
- * 接通电源前请检查电源规格、任何不符合标准的电源供给会造成产品故障甚至造成事故。
- * 若产品的电源线或信号线有破损请立即更换、否则容易产生漏电、通讯不良、动作异常的问题。
- * 严禁使用消除静电以外的用途。
- * 使用静电消除器时会产生臭氧。(0.05ppm以下)
如有两台以上使用而有臭氧气味产生的话请立即通风。
- * 请注意安装产品以及搬运时离子棒会弯曲。

2 确认 Package 内容

▶ 产品部件

产品的 Package 包括如下的配件。



Ion Bar
SIB1(N) Series / 1ea



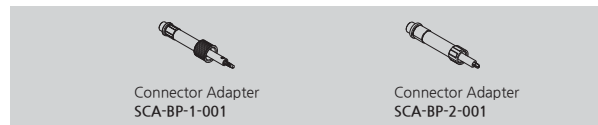
H/V Cable
SHC-1N-1-001
4m / 1ea



Middle Bracket
SBR-1(N)-1-001
0~3ea

▶ 增加的产品 Option

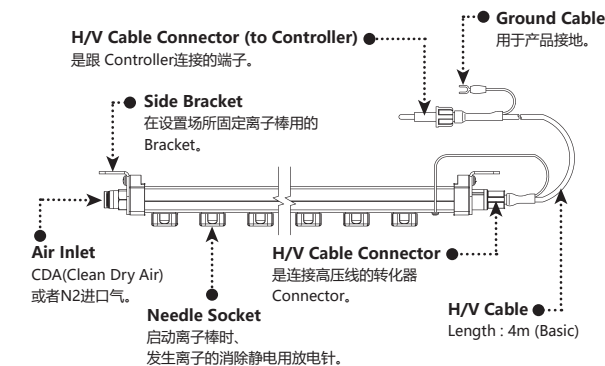
基本的产品构成之外为了强化或增加其他功能可以购买如下的项目。



※ 2021 年以前制作的 Power Controller 需要另外购买 Connector Adapter。(参考下表)

Connector Adapter	可以连接 Power Controller
SCA-BP-1-001	SBP-07A2
SCA-BP-2-001	SBP-06, SBP-14J4, SBP-11, SBP-11N

3 各部位的名称



4 安装以及连接

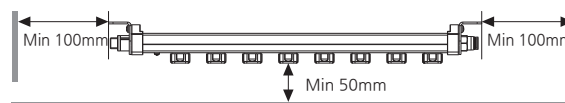
▶ Ion Bar 设置方法

设置离子棒之前得先充分了解离子棒与除电对象物体之间距离和除电时间后设置。
离子棒设置时请参考下列的事项。

⚠ CAUTION *为了产品的正常动作空气软管的曲率半径安装 R10mm 或以上。
(产品会被过度的空气软管弯曲损坏。)

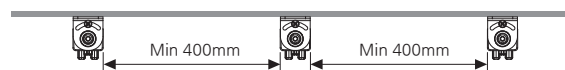
周围存在一定的导电性物体的时候

设置离子棒时、如周围有导体有可能会不正常地动作。请参考下面图画设置。



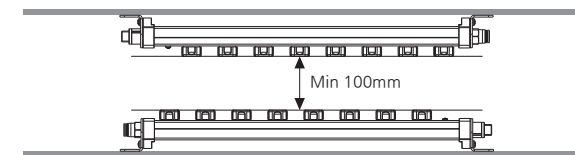
两台以上的离子棒并列设置时

为避免离子棒之间的干涉、离子棒并列设置时确保至少 400mm 以上的间隔设置。



离子棒上下设置时

为避免离子棒之间的干涉、确保离子棒之间至少 100mm 以上的间隔设置。



使用 Middle Bracket 设置时

为避免产品的弯曲现象使用 Middle Bracket。设置 Middle Bracket 时、使用 M5 Bolt 固定。

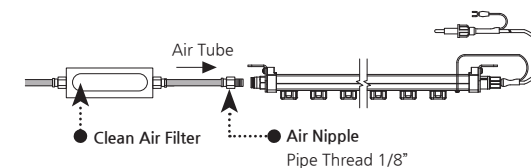
※ 各 Ion Bar 型号使用 Middle Bracket 推荐数量

Model	Middle Bracket Quantity
SIB1(N)-07A ~ 144A	-
SIB1(N)-160A ~ 192A	1ea
SIB1(N)-208A ~ 240A	2ea
SIB1(N)-256A	3ea

▶ Air 输入方法

⚠ CAUTION

- * Air 提供是很重要的项目、一定要详细瞭解下面的内容。
- * 如从一个空气输入源输入到多的离子棒的话、因不够空气压力而不能发挥正常地除电性能。
- * 超过许可气压范围以上的气压使用的话会发生产品不良、所以一定要遵守许可气压范围。



※ 使用环境适合的 Air Filter 使用
[无尘环境下推荐使用 Clean Air Filter (过滤度: 0.01μm)]

运用 Air 的种类

为 Ion Bar 所提供的空气请使用 CDA(Clean Dry Air) 或者 N2。
Clean 环境情况下运用 Ionizer 的话推荐使用请 0.01μm (过滤度) 的 Clean Air Filter。

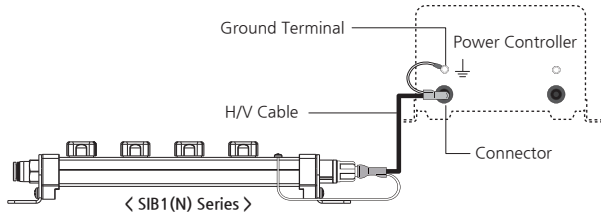
Air 的许可气压范围

Air 气压和除静电消除能力有密切关系所以检讨安装环境后再决定 Air 气压。
压是 0.5MPa、一定要遵守许可气压以内的气压提供。

■ 劝告使用的 Nipple 规格 (Clean Nipple)

Material	Shape	Screw Size
Polypropylene(PP)	Straight or Elbow	Taper pipe thread 01(R1/8)

► Power Controller 连接方法



可以连接 Power Controller

SIB1(N) Series可以和如下 Power Controller可以连接。

NO.	Model
1	SBP-06
2	SBP-14J4
3	SBP-07A2
4	SBP-11
5	SBP-11N
6	SNC-21 (高频型号专用)

※ 高电压电源输出的时候是因为常用频率会发生振动或者噪音、在产品效能方面是没有问题。

❗ CAUTION * 除了指定的 Controller之外不要连接。产品会发生故障。

5 维修保养

定期的维护保养对维持产品的性能很重要、请遵循下列项目定期维护保养。
长时间离子释放造成放电针周围污染。

如果继续使用离子风扇、由于灰尘的吸附造成放电性能的降低、同时会引起别的故障。因此放电针需要定期（一月至少一次）清洁。

❗ CAUTION * 本产品采用高电压。在维修过程中、首先请关闭主电源。
如果主电源不关闭、就有触电或发生事故的危险。
* 放电针非常尖锐、请勿触碰、如直接用手指接触放电针、可能会导致受伤。
* 使用有机溶剂清洁放电针时、请注意防止有机溶剂接触插座。

► 放电针清洁

各使用环境下污染程度也不一样所以各环境情况下个别的维修时间选定。

► 放电针清洁顺序

- 在清洁之前关闭离子风扇总电源。
- 请参考下表清洁

※ 棉棒清洗

用棉棒沾取酒精，接触放电针旋转擦拭（请勿使用丙酮）

- 如果发现放电针损坏请替换。
- 待清洗的液体完全蒸发之后、打开电源。
- 在 PM 表单上面记录保养记录。

► 放电针保养

- 放电针被损伤的话请立刻更换。
- 一般的情况下放电针的更换周期是一年、不过会依使用环境而不同。

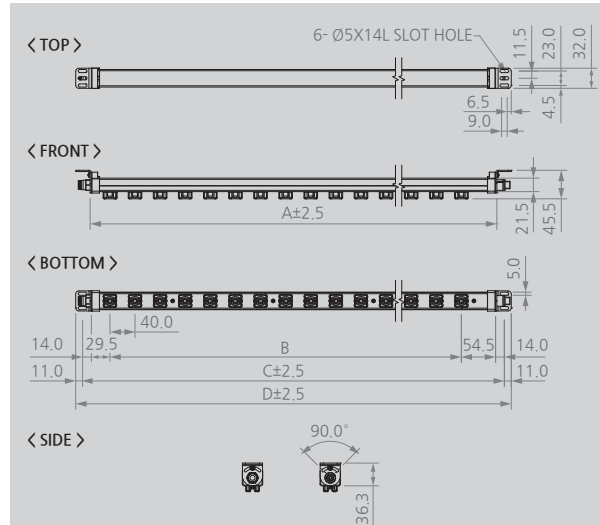
6 解决问题

► 申告故障前确认的项目

问题	识别问题	解决方案
产品不动作	电源线插头有没有拔？	插好电源线插头之后再启动。
	是否插使用范围以外的电源？	插头使用范围以内的电源。 [AC100~240V, 50/60Hz]
无法中和离子	近距离接触导线？	请参阅“安装和连接”项、并调整安装距离。
	安装场所的温度和湿度是否高低？	按照规格环境来安装。
除静电功能减低	请确认各种 Cable 是否有断线或者破坏？	断线或者破坏的 Cable 要换同样的模型来交替。
	放电针是否被污染？	请参阅“维修保养”的项目来清洁放电针。

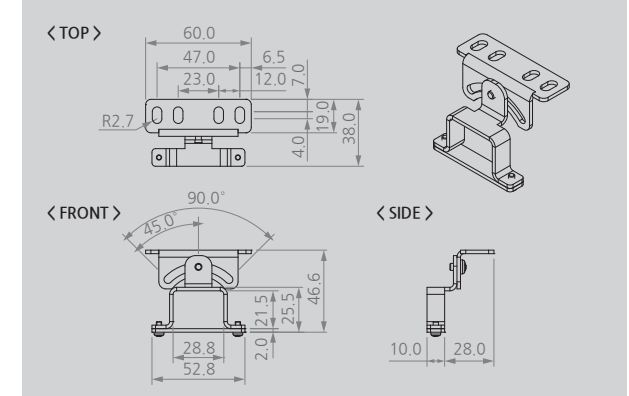
7 外观图

► SIB1(N) Series



No.	Model No.	Tip Q'ty	A	B	C	D	Middle BKT Q'ty
1	SIB1(N)-07A	1	88	0	112	134	-
2	SIB1(N)-16A	3	168	80	192	214	-
3	SIB1(N)-20A	4	208	120	232	254	-
4	SIB1(N)-32A	7	328	240	352	374	-
5	SIB1(N)-48A	11	488	400	512	534	-
6	SIB1(N)-64A	15	648	560	672	694	-
7	SIB1(N)-80A	19	808	720	832	854	-
8	SIB1(N)-96A	23	968	880	992	1014	-
9	SIB1(N)-112A	27	1128	1040	1152	1174	-
10	SIB1(N)-128A	31	1288	1200	1312	1334	-
11	SIB1(N)-144A	35	1448	1360	1472	1494	-
12	SIB1(N)-160A	39	1608	1520	1632	1654	1
13	SIB1(N)-176A	43	1768	1680	1792	1814	1
14	SIB1(N)-192A	47	1928	1840	1952	1974	1
15	SIB1(N)-208A	51	2088	2000	2112	2134	2
16	SIB1(N)-224A	55	2248	2160	2272	2294	2
17	SIB1(N)-240A	59	2408	2320	2432	2454	2
18	SIB1(N)-256A	63	2568	2480	2592	2614	3

► Middle Bracket



8 规格

Parameter	Description / Value
Ion-Generation Method	Corona Discharge Pulse AC
Air Purge Supply Pressure	≤0.5MPa (CDA, N2)
Air Purge Connection Port	Pipe Thread 1/8"
Ion Balance	within ±50V (1,000mm)
Operating Distance	50mm ~ 2,000mm
Operation Circumstance	0°C ~ +50°C (32°F ~ 122°F), 35% ~ 85% RH
Ozone(O3) Concentration	≤0.05ppm
Main Body Material	Non-Flammable ABS (Level V0), Stainless Steel
Electrode Material	Standard : Tungsten
	Option : Poly Silicon
Electrode Replacement	Cartridge type
Mounting Method	Bolt Mounting with Bracket
Ion Bar Length	134mm ~ 2,614mm
High Voltage Cable	Insulation Cable 4m (UL3239_20kV - 1007AWG18)
Warranty	1 year

※ 为了产品改良的便利、可能不事前告知、而改变产品的外观和规格。

❗ CAUTION * 请注意使用硅放电针
因用户不注意导致损坏，不可维修售后服务

SUNJE Hi-Tek Co., Ltd.

www.sunstat.com

Head Office & Factory (Busan)
8 Cheonggwang-gil, Ilgwang-eup,
Gijang-Gun, Busan, Korea
T) +82-51-720-7500 F) +82-51-720-7501

Sunje Japan Co., Ltd.
Dai 7 Matsuya Bldg 10F 1005 2-23,
Honmachi-bashi, Chuo-ku, Osaka, Japan
T) +81-6-6949-5001 F) +81-6-6949-5011

Sales Headquarter (Osan)
3rd floor, 129-20, Gyeonggi-daero 632
beon-gil, Osan-si, Gyeonggi-do, Korea
T) +82-31-203-9034 F) +82-31-202-9034

Sunje (SHANGHAI) Trading Co., Ltd.
Block C, 4F, No.482, Hongxu Road, Minhang
District, Shanghai, China
T) +86-21-5433-9761 F) +86-21-5433-9762

Customer Center +82-70-7714-9033
Sales Contact +82-31-203-9034

Sunje Technology Co., Ltd.
2F, No.6, Lane.102, Sinfe Rd, Sinfong Township,
Hsinchu County, Taiwan 30472
T) +886-3-568-7891 F) +886-3-568-7950