

Instruction Manual **SUNJE**

SIB1(N) Series



안전을 위한 주의사항은 사용자의 안전을 지키고, 재산상의 손해 등을 막기 위한 내용입니다. 제품을 사용하기 전에 제품 매뉴얼을 검토한 후 올바르게 사용하여 주십시오.

1 안전을 위한 주의 사항

⚠ 경고

- * 제품을 임의로 열거나 개조, 수리하지 마십시오. 고장, 감전, 화재의 위험이 있습니다. 수리가 필요한 경우 당사로 연락하여 주십시오.
- * 제품에 물이 닿지 않도록 주의하십시오. 이상 작동에 의한 고장, 감전, 화재의 위험이 있습니다.
- * 제품의 점검 및 교체를 할 경우에는 반드시 주 전원을 차단하여 주십시오. 고장, 감전, 화재의 위험이 있습니다.
- * 제품은 확실하게 고정해 주십시오. 제품의 전도, 낙하 등으로 인한 사고의 위험이 있습니다.
- * 제품 설치 시에는 작업공간을 확보하십시오. 작업공간이 확보가 되지 않으면 제품의 점검이나 유지보수를 할 수 없게 됩니다.
- * 제품에 공급하는 에어는 반드시 CDA(Clean Dry Air) 또는 N2를 공급하여 주십시오. 에어에 물이나 기름이 포함 되어 있으면 이상동작 및 사고의 원인이 됩니다.
- * 발화물, 인화물 등의 위험물이 존재하는 장소에서는 사용하지 마십시오. 본 제품은 방폭형 제품이 아닙니다.
- * 본 제품은 산업용으로 제조된 제품입니다. 사용 전 접지하여 주십시오. 고장, 감전, 화재의 위험이 있습니다.

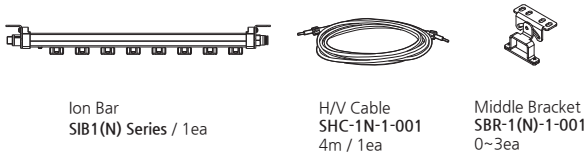
ⓘ 주의

- * 전원이 인가된 상태에서는 방전침, 단자부 등에 접촉하지 마십시오. 감전 및 이상 작동의 가능성이 있습니다.
- * 방전침은 끝이 매우 뾰족하므로 취급 시 주의하십시오.
- * 전원 연결 전에 제품의 전원 사양을 확인해 주십시오. 지정된 범위를 벗어나는 전원을 입력할 경우 제품 고장 및 사고의 위험이 있습니다.
- * 제품의 각종 Cable은 단선의 우려가 있으니 주의하십시오. 전원선 및 통신선이 손상되었을 경우 즉시 교체하여 주십시오. 고장, 화재의 위험이 있습니다.
- * 사용 범위(경전기 제거) 외의 용도로 사용하지 마십시오. 제품 고장 및 사고의 위험이 있습니다.
- * 본 제품은 Ion Bar 특성상 오존이 발생합니다.(0.05ppm이하) 2대 이상의 제품 사용 시 오존냄새가 느껴질 경우 환기 시켜주십시오.
- * 제품 설치 또는 운반 시에는 Ion Bar가 휘어져 파손될 우려가 있으므로 주의하여 주십시오.

2 패키지 내용 확인

▶ 제품 구성

제품의 패키지에는 아래와 같은 제품 구성물이 포함되어 있습니다.



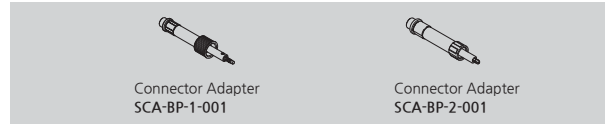
Ion Bar
SIB1(N) Series / 1ea

H/V Cable
SHC-1N-1-001
4m / 1ea

Middle Bracket
SBR-1(N)-1-001
0~3ea

▶ 추가 제품 구성(Optional)

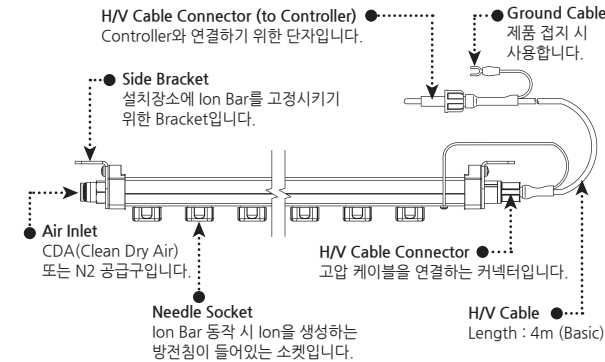
기본 제품 구성 이외의 추가적인 기능을 위해 아래의 항목을 별도로 구매하실 수 있습니다.



* 2021년 이전 제작된 Power Controller의 경우 별도의 Connector Adapter를 구매하셔야 합니다. (아래표 참조)

Connector Adapter	연결 가능한 Power Controller
SCA-BP-1-001	SBP-07A2
SCA-BP-2-001	SBP-06, SBP-14J4, SBP-11, SBP-11N

3 각 부분의 명칭



4 설치 및 연결

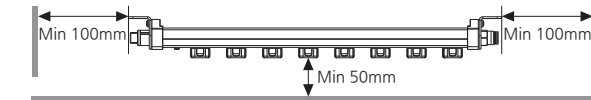
▶ Ion Bar 설치요령

Ion Bar를 설치하기 전에 Ion Bar와 제전 대상물체의 거리와 제전시간에 대하여 충분한 검토 후 설치하십시오. Ion Bar 설치 시 다음 사항을 참고하여 설치하십시오.

- ⓘ 주의 * 제품 동작을 위해 에어 호스 연결 시 에어 호스의 곡률반경은 R10mm 이상으로 설치하십시오. (에어 호스의 과도한 꺾임으로 제품에 손상이 있을 수 있습니다.)

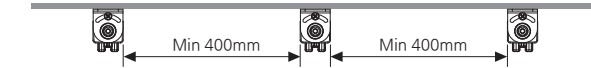
주위에 일정한 도전성 물체가 있는 경우

Ion Bar 설치 시 근처에 도체가 있으면 비정상적인 동작을 할 수 있습니다. 다음 그림을 참고하여 설치하여 주십시오.



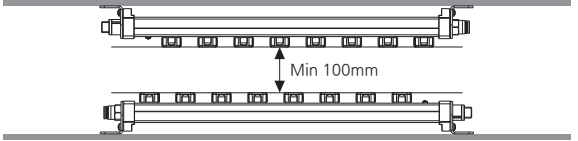
2대 이상의 Ion Bar를 병렬 설치할 경우

Ion Bar 사이의 간섭을 피하기 위하여 Ion Bar 병렬 설치 시 간격은 최소 400mm 이상 이격시켜 설치하십시오.



Ion Bar 상하 설치 시

Ion Bar 사이의 간섭을 피하기 위하여 Ion Bar 사이의 간격은 최소 100mm 이상 이격시켜 설치하십시오.



Middle Bracket을 이용하여 설치하는 경우

Middle Bracket은 Ion Bar가 휘어지는 것을 방지합니다. Middle Bracket 설치 시에는 M5 Bolt를 사용하여 고정하십시오.

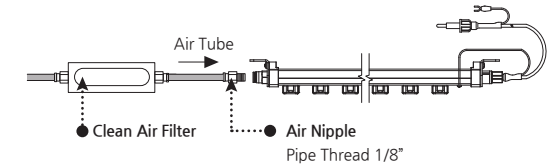
* Ion Bar 모델 별 Middle Bracket 권장수량

Model	Middle Bracket Quantity
SIB1(N)-07A ~ 144A	-
SIB1(N)-160A ~ 192A	1ea
SIB1(N)-208A ~ 240A	2ea
SIB1(N)-256A	3ea

▶ Air 공급방법

ⓘ 주의

- * Air의 공급은 매우 중요한 항목입니다. 반드시 아래의 내용을 숙지하시기 바랍니다.
- * 하나의 Air 공급원으로부터 다수의 Ion Bar에 Air를 공급하면 Air 압력 부족으로정상적인 제전 성능을 발휘하기 어렵습니다.
- * 제한 공기압 이상의 압력을 사용하면 제품 고장의 원인이 됩니다. 반드시 제한 공기압 이하로 Air를 공급하십시오.



* 사용 환경에 적합한 에어 필터를 사용하여 주십시오. (클린 환경에서는 클린 에어 필터(여과도:0.01µm) 사용을 권장합니다.)

사용 Air의 종류

CDA(Clean Dry Air) 또는 N2를 사용하여 Ion Bar에 Air를 공급하십시오. 클린 환경에서 Ion Bar 사용 시에는 압축공기 중의 불순물을 여과하기 위하여 클린 에어 필터(여과도:0.01µm) 사용을 권장합니다.

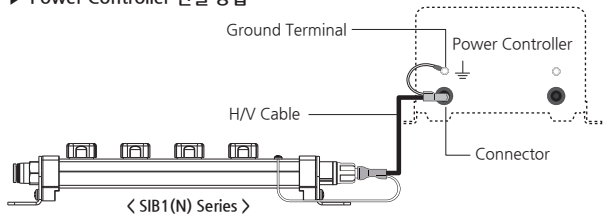
Air의 허용 압력

Air의 압력은 제전 성능과 관련이 있으므로 설치 환경을 충분히 검토하여 사용 Air 압력을 결정하십시오. SIB1(N) Series의 최대 허용 압력은 0.5MPa입니다. 반드시 최대 허용 압력 이하로 Air를 공급하십시오.

■ 권장사용모델 (클린 니플용)

재질	형상	나사 사이즈
폴리프로필렌(PP)	스트레이트 or 엘보	관용테이퍼나사 01(R1/8)

▶ Power Controller 연결 방법



연결 가능 Power Controller

SIB1(N) Series는 아래의 Power Controller와 연결이 가능합니다.

NO.	Model
1	SBP-06
2	SBP-14J4
3	SBP-07A2
4	SBP-11
5	SBP-11N
6	SNC-21 (고주파 모델 전용)

※ 고전압 전원 인가시 상용주파수에 의한 진동 및 소음이 발생할 수 있지만 제품 및 성능에 영향을 미치지 않습니다.

주의

* 지정된 Power Controller 이외의 제품은 연결하지 마십시오. 제품 고장 및 이상동작의 원인이 됩니다.

5 유지 보수

유지 보수는 성능 유지를 위한 중요한 항목입니다. 아래의 내용에 따라 정기적인 유지 보수를 하십시오. 이오나이저를 장기간 사용하면 방전침 주위의 먼지가 흡착되어 방전침이 오염 됩니다. 방전침에 먼지가 흡착된 상태에서 계속해서 이오나이저를 사용하면 제전 성능이 저하되며, 사고나 고장의 원인이 될 수 있습니다.

그러므로 방전침은 정기적으로(1회 이상 / 1개월) 청소하기를 권장합니다.

주의

- * 본 제품은 고전압을 사용합니다. 유지 보수 시 먼저 주 전원을 차단하여 주십시오. 주 전원을 차단하지 않을 경우 감전 및 사고의 위험이 있습니다.
- * 방전침은 매우 날카롭습니다. 방전침에 손가락 등 신체를 직접 접촉하지 마십시오. 상처를 입을 수 있습니다.
- * 유기용매를 사용하여 방전침 청소 시 유기용매가 소켓에 닿지 않도록 주의하십시오.

▶ 방전침 청소

사용 환경에 따라 방전침의 오염 정도가 상이하므로 설치 환경의 관리 기준에 맞게 방전침 청소 주기를 정하여 유지 보수 하십시오.

▶ 방전침 청소 순서

- 청소 전 반드시 이오나이저의 주 전원을 차단하십시오.
- 아래 표를 참고하여 청소하십시오.

※ 먼봉 세척

먼봉에 알콜을 묻혀 방전침에 접촉하여 돌려가며 닦습니다.(아세톤 사용 금지)

- 손상된 방전침은 교환해 주십시오.
- 세정이 끝난 후 침 표면에 도포된 알코올이 완전히 증발한 후에 전원을 On시킵니다.
- 관리 기록 파일에 세정 기록을 남기십시오.

▶ 방전침 유지 보수

방전침이 부러졌거나 심한 손상을 입어 정상적인 제전 성능이 나오지 않을 경우 당사로 연락하여 주시기 바랍니다.

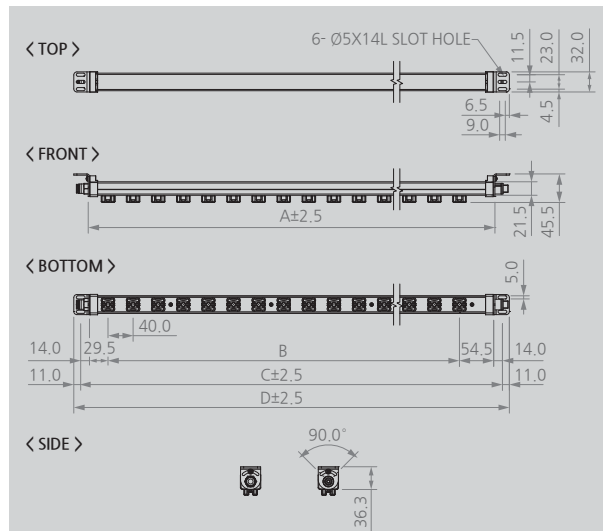
6 문제 해결

▶ 고장신고 전 확인사항

증상	확인사항	조치사항
제품이 동작하지 않습니다.	전원 플러그가 빠져 있습니까? 사양범위를 벗어난 전원이 입력되어 있습니까?	전원 플러그를 꽂은 후 다시 작동시켜 보십시오. 사양범위의 전원을 입력합니다. *AC100~240V, 50/60Hz
제전이 되지 않습니다.	근접한 곳에 도체가 있습니까? 설치장소의 온습도가 너무 높거나 낮습니까?	「설치 및 연결」 항목을 참조하여 설치거리를 조정합니다. 사양범위의 환경에 설치합니다.
제전 성능이 저하 되었습니다.	각종 Cable이 단선되거나 손상된 것은 아닙니까? 방전침이 오염되어 있습니까?	단선되거나 손상된 Cable을 동일 사양으로 교체합니다. 「유지보수」 항목을 참조하여 방전침을 청소합니다.

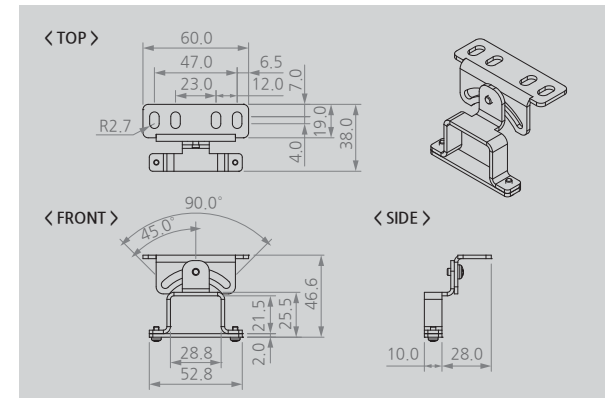
7 외형도

▶ SIB1(N) Series



No.	Model No.	Tip Q'ty	A	B	C	D	Middle BKT Q'ty
1	SIB1(N)-07A	1	88	0	112	134	-
2	SIB1(N)-16A	3	168	80	192	214	-
3	SIB1(N)-20A	4	208	120	232	254	-
4	SIB1(N)-32A	7	328	240	352	374	-
5	SIB1(N)-48A	11	488	400	512	534	-
6	SIB1(N)-64A	15	648	560	672	694	-
7	SIB1(N)-80A	19	808	720	832	854	-
8	SIB1(N)-96A	23	968	880	992	1014	-
9	SIB1(N)-112A	27	1128	1040	1152	1174	-
10	SIB1(N)-128A	31	1288	1200	1312	1334	-
11	SIB1(N)-144A	35	1448	1360	1472	1494	-
12	SIB1(N)-160A	39	1608	1520	1632	1654	1
13	SIB1(N)-176A	43	1768	1680	1792	1814	1
14	SIB1(N)-192A	47	1928	1840	1952	1974	1
15	SIB1(N)-208A	51	2088	2000	2112	2134	2
16	SIB1(N)-224A	55	2248	2160	2272	2294	2
17	SIB1(N)-240A	59	2408	2320	2432	2454	2
18	SIB1(N)-256A	63	2568	2480	2592	2614	3

▶ Middle Bracket



8 사양

Parameter	Description / Value
Ion-Generation Method	Corona Discharge Pulse AC
Air Purge Supply Pressure	≤0.5MPa (CDA, N2)
Air Purge Connection Port	Pipe Thread 1/8"
Ion Balance	within ±50V (1,000mm)
Operating Distance	50mm ~ 2,000mm
Operation Circumstance	0°C ~ +50°C(32°F ~ 122°F), 35% ~ 85% RH
Ozone(O3) Concentration	≤0.05ppm
Main Body Material	Non-Flammable ABS (Level V0), Stainless Steel
Electrode Material	Standard : Tungsten Option : Silicon
Electrode Replacement	Cartridge type
Mounting Method	Bolt Mounting with Bracket
Ion Bar Length	134mm ~ 2,614mm
High Voltage Cable	Insulation Cable 4m (UL3239_20kV - 1007AWG18)
Warranty	1 year

※ 디자인 및 제품 사양은 품질향상을 위해 예고 없이 변경될 수 있습니다.

주의

* 실리콘 방전침은 취급 시 주의를 요합니다. 사용자의 부주의로 인한 파손 및 훼손 시 A/S가 불가함을 알려드립니다.

SUNJE Hi-Tek Co., Ltd.

www.sunstat.com

|(주) 선재하이테크 본사

부산광역시 기장군 일광읍 청광길 8
T) 051-720-7500 F) 051-720-7501

| Sunje Japan Co., Ltd.

Dai 7 Matsuya Bldg 10F 1005 2-23,
Honmachibashi, Chuo-ku, Osaka, Japan
T) +81-6-6949-5001 F) +81-6-6949-5011

| 영업본부

경기도 오산시 경기대로 632번길
129-20 3층
T) 031-203-9034 F) 031-202-9034

| Sunje (SHANGHAI) Trading Co., Ltd.

Block C, 4F, No.482, Hongxun Road, Minhang
District, Shanghai, China
T) +86-21-5433-9761 F) +86-21-5433-9762

고객센터 070-7714-9033

영업상담 031-203-9034

| Sunje Technology Co., Ltd.

2F, No.6, Lane.102, Sinhe Rd, Sinfong
Township, Hsinchu County, Taiwan 30472
T) +886-3-568-7891 F) +886-3-568-7950

