

# SBL-80S

실시간 자동 이온 밸런스 조정 기능으로 안정적인 성능 구현이 가능하며  
에미터 카트리지를 교체 타입으로 방전침 교체 및 세척이 용이합니다.  
탈착형 팬 필터(옵션)를 적용하여 유지 보수가 간편하며 소형·경량으로  
다양한 환경에 적용 가능한 차세대 Ion Blower입니다.

## Key Features

- 손쉬운 에미터 카트리지를 교체 타입 (공구 불필요)
- 실시간 자동 이온 밸런스 조정 기능( $\pm 5V$ )으로 안정적인 성능 구현 및 조정 공수 절감 효과
- 설치 환경에 따라 수동 이온 밸런스 조절 가능
- 풍량 조절 가능 (1~10단계)
- TFT LCD로 동작 상태 정보를 쉽게 확인 가능
- 소형 사이즈 (두께 40mm)



## Specifications

Parameter	Description / Value	Remarks
Input Power	DC 24V $\pm 5\%$	Adaptor (AC 110~240V, 1.5A, 50/60Hz, DC 24V, 2.5A)
Power Consumption	17W	DC 24V
Current Consumption	0.7A 이하	Fan Speed Max.
Ion-Generation Method	Steady-State DC	
Air Flow	2.2m <sup>3</sup> /min	
Noise Level	65dB	Distance 1m (Max Fan Speed)
Ion Balance	within $\pm 5V$	Auto Balance, Valum Offset Level Control
Operation Circumstance	0°C~+50°C(32°F~122°F), 35%~80%RH	결로 없을 것
Ozone(O3) Concentration	$\leq 0.05$ ppm	
Main Body Material	ABS	
Electrode Material	Tungsten	
Weight	0.58kg	브라켓 포함
Display	TFT LCD	Ion Balance, Fan Speed, Alarm
Function	Fan Speed	(1~10 Step)
Alarm Function	Emitter Caterige, High Voltage, Fan, Ion Balance	
Interface	Alarm, Power On/Off, FG	
Warranty	1 year	

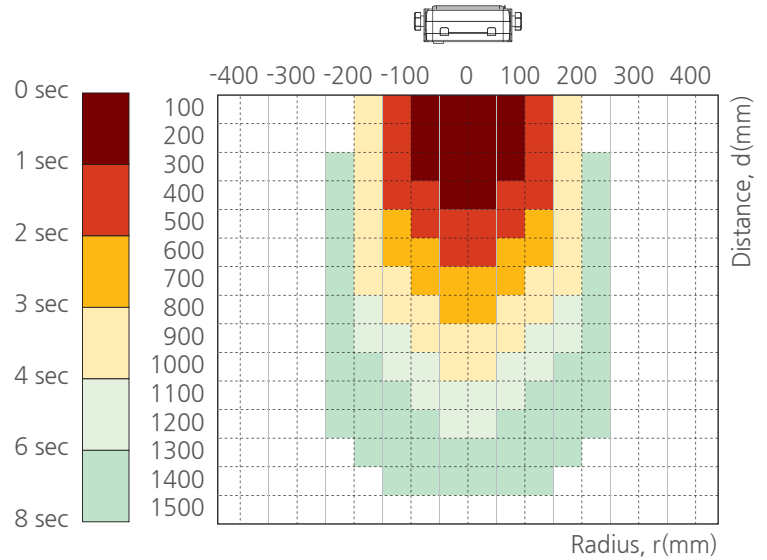
\* 디자인 및 제품 사양은 품질향상을 위해 예고 없이 변경될 수 있습니다.

# Ion Blower

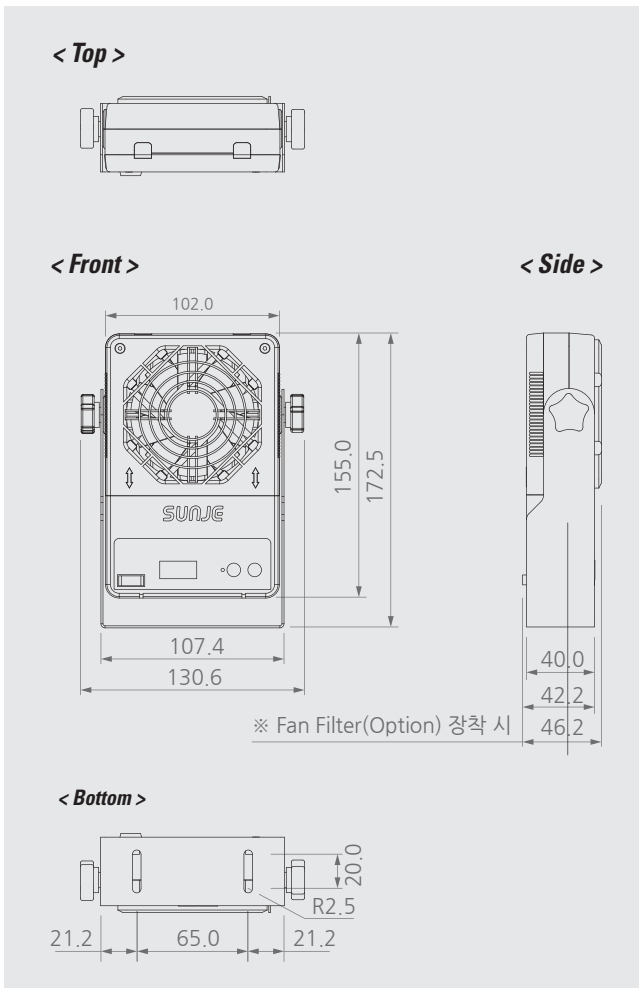
# Electrostatic Total Solution

## Decay Time Characteristics

- Model : SBL-80S
- Decay Time :  $\pm 1,000V$  to  $\pm 100V$
- Charge Plate Capacitance : 20pF(150 X 150 mm)
- Temperature & Humidity : 24°C, 50%RH
- Fan Speed : 10 단계 (Max.)



## Dimensions

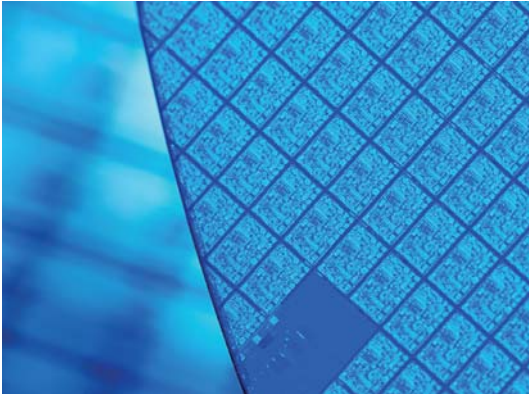


## Maintenance

원터치 에미터 카트리지 교체 타입 (공구 불필요)



1. 손으로 에미터 카트리지를 위로 밀어 분리한다.
2. 새로운 에미터 카트리지로 교체 후 1번의 역순으로 결합한다.  
결합 시 딸칵 소리가 날 때까지 눌러줄 것.



## Semiconductors

반도체의 소형화 및 회로 집적도 증가로 인해 반도체는 정전기에 더욱 취약해졌습니다. 정전기는 반도체 내부 회로를 손상, 파괴하거나 장치 결함을 유발하므로 정전기 제거는 필수입니다.



## Liquid crystal / Organic EL displays

액정 및 유기 EL 디스플레이의 크기와 해상도가 계속 증가하는 만큼 생산 공정에서도 많은 정전기 문제가 발생하고 있습니다. 더 넓어진 표면적에서 얼마만큼 빠르게 정전기를 제거하느냐는 생산 수율과 직결되는 부분이라 매우 중요한 요소입니다.



## Films

필름과 롤러의 압력과 마찰에 의해 발생하는 정전기는 불꽃을 발산하여 필름을 손상(천공)시키거나 이물질 부착, 후가공 시 작업 효율의 하락, 정전기 쇼크로 인한 안전 문제 등을 일으킵니다. 특히 권취 및 권출 시 수십만 kV의 정전기가 발생하는데 선재의 정전기 제거 장치는 이러한 열악한 조건에서도 정전기를 중화시킬 수 있습니다.



## Plastic injection molding

플라스틱 사출 성형 시 마찰과 박리로 인해 많은 양의 정전기가 발생합니다. 이때 발생된 정전기는 사출성형기 내 이물질을 부착하게 해 불량률 유발하며 성형품이 금형에서 분리되지 않게 만들어 수시로 작업자가 분리해야 하는 공수 증가 등 생산 수율 및 효율을 악화시킵니다. 정전기 제거 장치를 사용하면 이러한 문제점을 해결할 수 있습니다.



## Powder

분말 입자들의 마찰로 인해 발생한 정전기는 분말 입자를 투입구 및 용기에 부착하게 만들어 균일한 양으로 포장하는 것을 방해해 생산 효율 및 수율 저하의 원인이 됩니다. 또한 상황에 따라 폭발 사고 등의 심각한 결과를 초래하기도 합니다. 선재의 광조사식 정전기 제거 장치는 분말 입자와 같이 공기 흐름이 없어야 하는 곳의 정전기 문제를 해결할 수 있습니다.



## Printing

종이와 필름에 대전된 정전기로 인해 잉크 번짐, 잉크 비산, 분말 도포 불균일, 용지 2장 이송, 용지 이송 중 부착, 용지 막힘, 용지 경렬 오류 등 다양한 문제가 발생할 수 있습니다. 순차적으로 진행되는 인쇄 공정상 한 공정에서라도 정전기 문제가 발생한다면 차후 공정에도 영향을 끼쳐 시간·금전적인 손해가 일어날 수 있습니다.



## Rechargeable Batteries

이차 전지를 생산하기 위해서는 드라이 클린룸 및 습도가 낮은 환경은 필수입니다. 이러한 환경은 정전기가 발생하기 쉬우므로 정전기를 중화시키기 위한 대책이 필요합니다. 선재의 정전기 제거 장치는 분리막 필름 손상(천공) 및 이물 부착을 방지해 제품 결함은 낮추고 수율은 높일 수 있습니다.



## Coating / Painting

코팅 / 도장은 금속 및 플라스틱 자동차 부품을 비롯한 수많은 응용 분야에서 활용됩니다. 코팅 / 도장 과정에서 발생하는 정전기는 재료가 번지거나 비산되는 원인이 될 수 있으며 이물을 부착시켜 품질을 저하할 수 있습니다. 또한 공정 특성상 다량의 가연성 가스를 포함하고 있어 상황에 따라 폭발 사고 등의 심각한 결과를 초래하기도 합니다. 선재의 정전기 제거 장치는 이러한 문제를 방지하고 품질을 향상할 수 있습니다.